

# SONY®

4-240-498-31(2)

## DAV-S400 Compact AV System

### Højtalere – Tilslutning og installation

### Kautilimet – Littäminen ja asennus

### Colunas – Ligação e instalação

#### Tilslutning af højtalere

Stikket og den farvede kabelkappe på højttalerledningen har samme farve som etiketten på de terminaler, der skal forbindes. Tilslut ikke andre højttalere end dem, der leveres med dette system.

Yderligere oplysninger finder du i brugervejledningen.

#### Bemærkninger

- Stik for systemet, for du tilslutter højttalere.
- Oplysninger om tilslutning til TV og yderligere komponenter findes i den vedlagte brugervejledning.

#### Kautilimen liittäminen

Kautiliotohjopen liittimä ja värillinen pultti ovat samanväriset kuin niiden liittimen merkintä, johon johdot on tarkoitettu liitettäväksi. Älä liitä mitään muita kautilimia kuin ne, jotka on toimitettu tämän laitteiston mukana.

Katso lisä tietoja käyttöohjeesta.

#### Huomautuksia

- Katkaise jännestämässä virta ennen kautilimen liittämistä.
- Katso televisioon ja lisälaitteiden liittämisohjeet ohjeesta käyttöohjeesta.

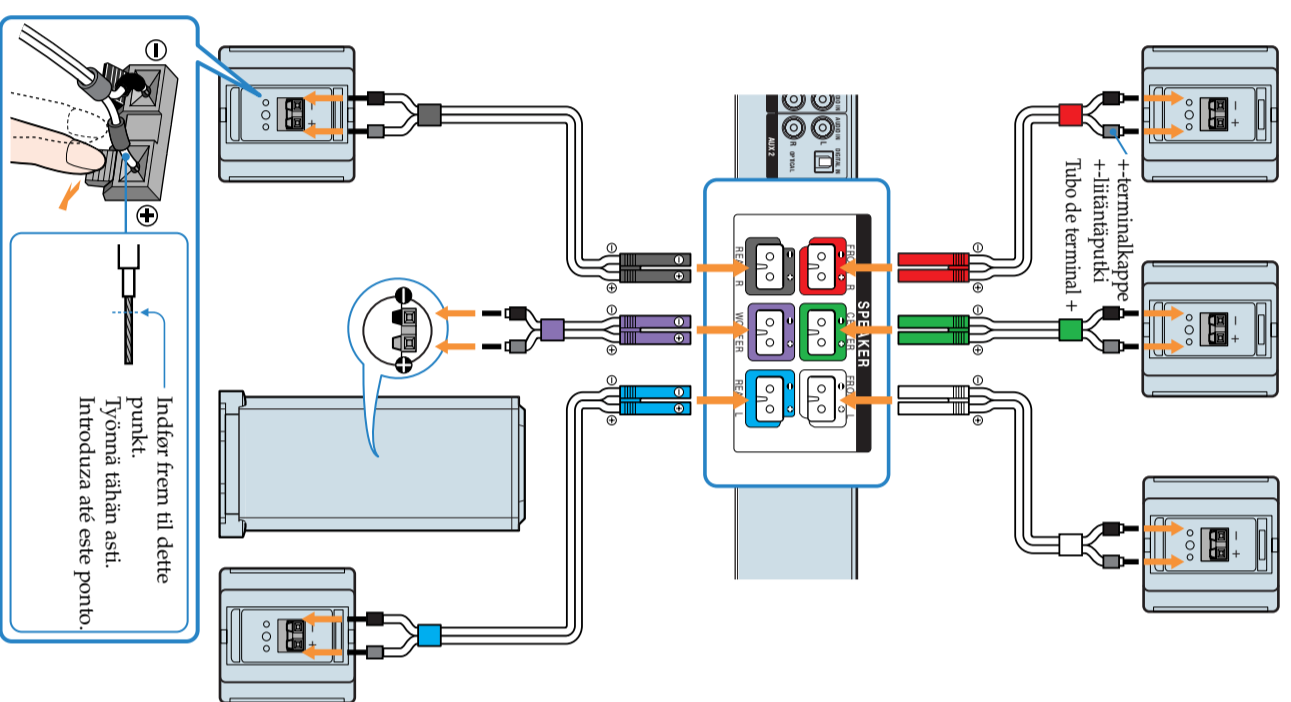
#### Ligação das colunas

O conector e o tubo de cor dos cabos das colunas tem as mesmas cores da etiqueta de identificação dos terminais a serem ligados. Não ligue outros altifalantes, além dos fornecidos com este sistema.

Para mais informações, consulte as Instruções de funcionamento.

#### Notas

- Desligue o sistema antes de ligar as colunas.
- Para obter informações sobre como fazer as ligações ao televisor e componentes adicionais, consulte o Manual de Instruções incluído.



#### Fastgørelse af puderne

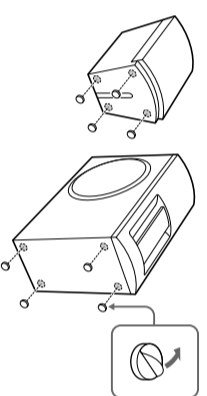
Hvis du vil forhindre, at højttaleren vibrerer eller flytter sig under afspilning, skal du fastgøre de medfølgende puder på højttaleren, som vist.

#### Instalar os pés

Para evitar a vibração ou deslocação dos altifalantes, durante a reprodução, instale os pés fornecidos nos altifalantes, como mostra a figura.

#### Pehmustetyynyjen kiinnittäminen

Jos haluat estää kautilimen värähtä tai liikkumisen kuuntelun aikana, kiinnitä vakuovärskeisiin sisällytyt pehmustetyyny-t kautilimeen kuvan mukaan.



#### Installation af højtalere

Vil anbefales, at højttalerne placeres som vist, for at opnå den bedste lydoplevelse.

Yderligere oplysninger finder du i brugervejledningen. Placeringen af højttalerne bliver mere fleksibel, hvis det valgfri gulvstativ WS-FV10C benyttes (fås ikke i alle lande).

#### Kautilimien asentaminen

Senavaarasa kuvattu kautilimien sijoituspa on suosittelava parhaan laadun saavuttamiseksi.

Katso lisä tietoja käyttöohjeesta. Voit sijoittaa kautilimet tarkemalla vapaumalla, kun käytät lisävarusteita saravasta kautilinipöytä WS-FV10C (saaravassa vain tietyissä maissa).

#### AA

#### Fronthøjtalere

Placeres på begge sider af og med samme afstand til TV'et.

#### Etu-kautilimet

Sijoita televisioon kummallekin puolelle yhtä etäälle.

#### Voorkluidspreekers

Even ver uit elkaar aan weerszijden van de TV plaatsen.

#### CC

#### Centerhøjtaleren

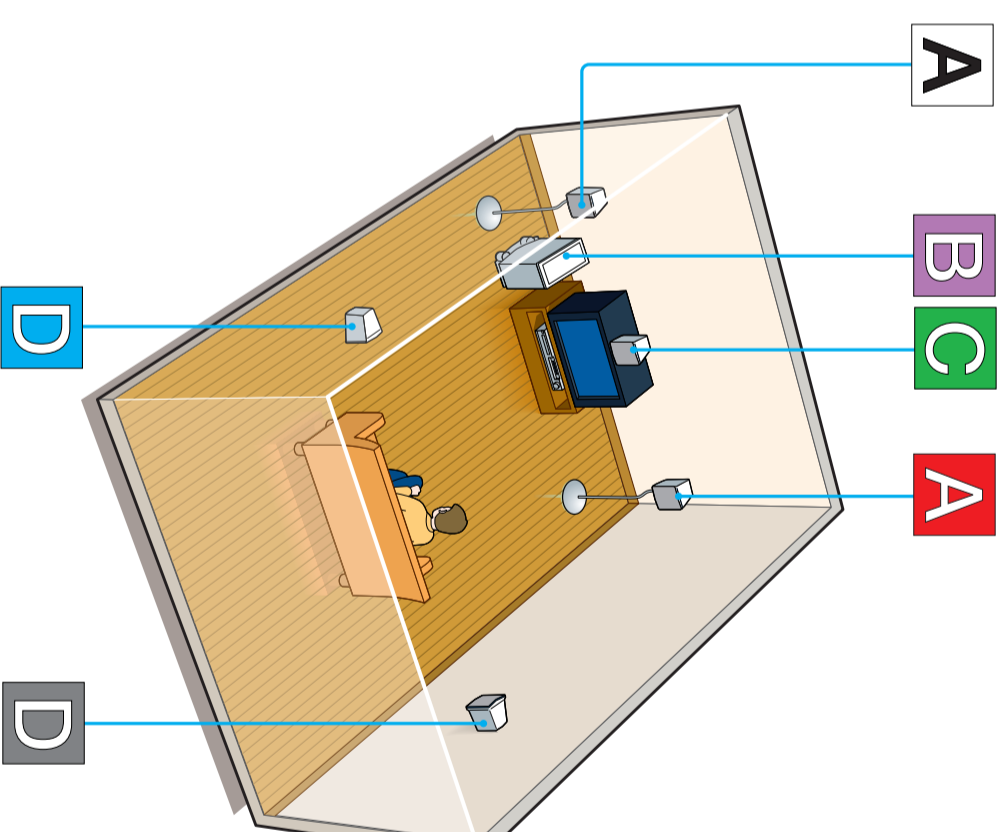
Placeres ovenpå eller under TV'et.

#### Keskikautilin

Sijoita televisioon päälle tai alle.

#### Coluna central

Coloque em cima ou por baixo do televisor.



#### Instalação das colunas

Para um desempenho otimizado, deve instalar as colunas nas posições mostradas.

Para mais informações, consulte as Instruções de funcionamento. Para obter uma maior flexibilidade no posicionamento dos altifalantes, utilize o suporte WS-FV10C opcional (apenas disponível em alguns países).

#### BB

#### Subwooferen

Hvis subwooferen placeres ved siden af TV-apparatet, skal det sikres, at den er mindst 0,3 meter væk.

#### Subwoofer

Jos asetät subwooferin TV:n viereen, varmista, että se on vähintään 0,3 metrin päässä.

#### Subwoofer

Se colocar o subwoofer ao pé do televisor, assegure-se que fique pelo menos a 0,3 metros de distância.

#### DD

#### Baghøjtalere

Placeres lige ved siden af eller lidt bagved lyttestationen og lidt højere oppe end ørerne.

#### Takakautilimet

Sijoita äitvän kautilinipalkin viereen tai tankse hieman korviasi korkeammalle.

#### Colunas traseiras

Coloque ao lado ou ligeiramente atrás da posição de audição e um pouco mais alto do que os ouvidos.