

Personal Audio System

Käyttöohjeet	http://www.sony.net/
Bruksanvisning	 <p>* 4 4 1 5 0 7 4 1 1 * (1)</p>
	©2012 Sony Corporation Printed in China

ZS-S10CP	
----------	---

VAROITUS

Tulipalo- ja sähköiskuvaaran välttämiseksi älä jätä laitetta alttiiksi sateelle tai kosteudelle.

Tulipalovaaran välttämiseksi älä peitä laitteen tuuletusaukkoja esimerkiksi sanomalehdellä, pöytäliinalla tai verhoilla. Älä myöskään aseta palavia kynttilöitä laitteen päälle.

Tulipalo- ja sähköiskuvaaran välttämiseksi älä jätä laitetta alttiiksi tippuvalle tai roiskivalle vedelle alikä aseta laitteen päälle maljakointa tai muita nesteellä täytettyjä esineitä.

Koska laitteen virta katkaistaan irrottamalla pääpistoke pistorasiasta, kytkte laite helposti saatavilla olevaan pistorasiin. Jos huomaat laitteessa jotakin tavallista poikkeavaa, irrota pääpistoke heti pistorasiasta.

Laitte on kytkettynä vaihtovirtalähteeseen (päävirtalähde), jos virtajohto on kytketty seinäpistorasiiaan, vaikka laitteesta olisikin sammutettu virta.

Älä sijoita laitetta suljettuun tilaan, kuten kirjakaappiin tai muuhun kaappiin.

Älä jätä paristoa (akku tai paristo asennettuna) pitkäksi ajaksi alttiiksi kuumuudelle, kuten aurinngonpisteelle tai tulelle.

Tärkeät turvallisuustietoja sisältävä nimikirjii sijaitsee laitteen pohjassa.

Liiallinen kuulokeiden kautta tuleva äänenpaine voi vaurioittaa kuuloa.

 Käytöstä poistettujen sähkö- ja elektroniikkalaitteiden hävittäminen (koskee Euroopan unionia ja muita Euroopan maiden ja muiden Euroopan maiden jätehuoltoa)
--

Tämä laitteeseen tai sen pakkaukseen merkitty symboli tarkoittaa, ettei paristoa lasketa normaaliiksi kotitalousjätteeksi.

Tietyissä paristoissa tätä symbolia voidaan käyttää yhdessä kemikaalia ilmaisevan symbolin kanssa. Paristoon on lisätty kemikaaleja eohopeaa (Hg) ja lyijyä (Pb) ilmaisevat symbolit, jos paristo sisältää enemmän kuin 0,0005 % eohopeaa tai enemmän kuin 0,004 % lyijyä. Varmistamalla, että paristo poistetaan käytöstä asiaan kuuluvalla tavalla, estetään mahdollisia negatiivisia vaikutuksia luonnolle ja ihmisten terveydelle, joita paristojen väärä hävittäminen saattaa aiheuttaa. Materiaalien kierrätys auttaa säästämään luonnonvaroja.

 Käytöstä poistettujen paristojen hävitys (koskee Euroopan unionia sekä muita Euroopan maita, joissa on erillisiä keräysjärjestelmiä)
--

Tämä symboli paristossa tai sen pakkauksessa tarkoittaa, ettei paristoa lasketa normaaliiksi kotitalousjätteeksi.

Tietyissä paristoissa tätä symbolia voidaan käyttää yhdessä kemikaalia ilmaisevan symbolin kanssa.

Paristoon on lisätty kemikaaleja eohopeaa (Hg) ja lyijyä (Pb) ilmaisevat symbolit, jos paristo sisältää enemmän kuin 0,0005 % eohopeaa tai enemmän kuin 0,004 % lyijyä. Varmistamalla, että paristo poistetaan käytöstä asiaan kuuluvalla tavalla, estetään mahdollisia negatiivisia vaikutuksia luonnolle ja ihmisten terveydelle, joita paristojen väärä hävittäminen saattaa aiheuttaa. Materiaalien kierrätys auttaa säästämään luonnonvaroja.

Mikäli tuotteen turvallisuus, suorituskyky tai tietojen säilyminen vaatii, että paristo on kiinteästi kytketty laitteeseen, tulee pariston vaihto suorittaa valtuutetun huollon toimesta. Jotta varmistetaan, että käytöstä poistettu tuote käsitellään asianmukaisesti, tulee tuote viedä käytöstä poistettujen sähkö- ja elektroniikkalaitteiden vastaanottopisteeseen.

Personal Audio System

Bruksanvisning	http://www.sony.net/
 <p>* 4 4 1 5 0 7 4 1 1 * (1)</p>	
	©2012 Sony Corporation Printed in China

ZS-S10CP	
----------	---

VARNING

Utsätt inte enheten för regn eller fukt – det ökar risken för brand och elstöt.

Du minskar brandrisken om du ser till att ventilationsöppningarna på enheten inte täcks över med tidningar, bordsdukar, gardiner eller liknande. Placera inte heller levande ljus på enheten.

Utsätt inte enheten för väta och stänk, så minskar du risken för brand eller elstöt; placera inte heller vätskefylida föremål på enheten, t.ex. blomvaser och liknande.

Eftersom huvudkontakten används till att koppla bort enheten från elnätet, bör du ansluta enheten till ett lättåtkomligt vägguttag. Om du märker att enheten inte fungerar som den ska, måste du genast koppla bort kontakten från vägguttaget.


Enheten är inte bortkopplad från nätet om den är ansluten till vägguttaget, även om själva enheten har stängts av.

Placera inte enheten i trånga utrymmen, t.ex. i en bokhylla eller instängd i ett skåp.


Utsätt inte batterierna (reservbatterier eller installerade batterier) för höga temperaturer, som t.ex. solljus, eld eller liknande under en längre tid.

Märketiketten och viktig säkerhetsinformation sitter på undersidan.

Orimligt ljudtryck från öronsnäckor och hörlurar kan orsaka hörselskador.

 Omhändertagande av gamla elektriska och elektroniska produkter (Användbar i den Europeiska Unionen och andra Europeiska länder med separata insamlingsystem)
--

Symbolen på produkten eller emballaget anger att produkten inte får hanteras som hushållsavfall. Den skall i stället lämnas in på uppsamlingsplats för återvinning av el- och elektrikkomponenter. Genom att säkerställa att produkten hanteras på rätt sätt bidrar du till att förebygga eventuella negativa miljööch hälsoeffekter som kan uppstå om produkten kasseras som vanligt avfall. Återvinning av material hjälper till att bibehålla naturens resurser. För ytterligare upplysningar om återvinning bör du kontakta lokala myndigheter eller sophämtningstjänst eller affären där du köpte varan.

 Avfallsinstruktion rörande förbrukade batterier (gäller i EU och andra europiska länder med separata insamlingsystem)

Denna symbol på batteriet eller på förpackningen betyder att batteriet inte skall behandlas som vanligt hushållsavfall.

På vissa batterier kan denna symbol användas i kombination med en kemisk symbol. Den kemiska symbolen för kvicksilver (Hg) eller bly (Pb) läggs till om batteriet innehåller mer än 0,0005% kvicksilver eller 0,004% bly.

För att säkerställa för att dessa batterier blir kasterde på ett riktigt sätt, kommer du att bidra till att skydda miljön och människors hälsa från potentiella negativa konsekvenser som annars kunna blivit orsakat av felaktig avfallshantering. Återvinning av material vill bidra till att bevara naturens resurser.

När det gäller produkter som av säkerhet, prestanda eller datäteknegitsskäl kräver permanent anslutning av ett inbyggt batteri, bör detta batteri bytas av en auktoriserad servicetekniker. För att försäkra att batteriet blir behandlat korrekt skall det levereras till återvinningsstation för elektriska produkter när det är förbrukat.

För alla andra batterier, vänligen se avsnittet om hur man tar bort batteriet på ett säkert sätt. Lämna batteriet på en återvinningsstation för förbrukade batterier.

Virtallähteet

Verkkovirtajohtoon kytkeminen
Kytkte verkkovirtajohto lähteeseen ja pistorasiiaan.

Paristojen vaihtaminen

Aseta kuusi R14 (koko C -paristoa (ei sisälly toimitukseen) paristolokeroon.

Huomautuksia

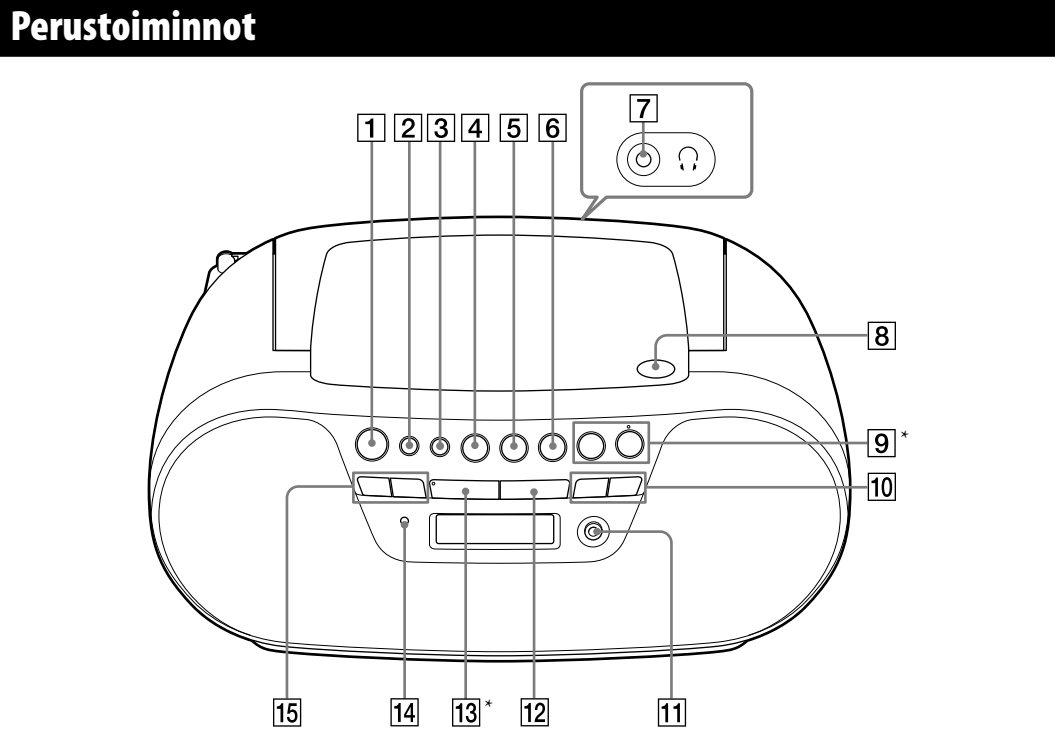
- Vaihda paristot, kun OPR/BATT-ilmaisin [15] himmenee tai laite lakkaa toimimasta.
- Vaihda kaikki paristot uusin. Poista CD-levy laitteesta ennen paristojen vaihtamista.
- Jos haluat käyttää laitetta paristoilla, irrota verkkovirtajohto laitteesta.

Huomautus asiakkaille Euroopassa
Laitte sammuu automaattisesti 20 minuutin kuluttua CD- tai AUDIO IN -toiston jälkeen, ellei mitään toimintoja käytetä.

Tekniset tiedot

<p>CD-soittinosa</p> <p>Järjestelmä</p> <p>Digitaalinen CD-äänijärjestelmä</p> <p>Laserlähden ominaisuudet</p> <p>Säteily: Jatkuva</p> <p>Laserlähdevoima: Alle 44,6 μW</p> <p>(Tämä lähdevoho on mitattu noin 200 mm etäisyydeltä optisen lukusäädölkohon objektiivinlinn pinnalta 7 mm aukolta)</p> <p>Kanavien määrä</p> <p>2</p> <p>Taajuusvaste</p> <p>20 Hz - 20 000 Hz +1/-2 dB</p> <p>Huonojota ja värinä</p> <p>Alle mittausrajan</p>	<p>Yleistä</p> <p>Kalutin</p> <p>Koko:äänikuvun kalutin: halkaisija 8 cm, 8 Ω, kartio (2)</p> <p>Lähtöteho:äänit</p> <p>Kuulokelilänntä (stereominililänntä): Impedanssitaan 16 Ω- 32 Ω kuulokkeille</p> <p>Tuolloilänntä</p> <p>AUDIO IN -liitännä (stereominililänntä) lähdevoho</p> <p>1,0 W + 1,0 W (8 Ω, harmoniinen särö 10 %)</p> <p>Käytönohjeite</p> <p>CD-soitin/raadio</p> <p>230 V AC, 50 Hz</p> <p>9 V DC, 6 R14 (koko C) -paristota</p> <p>Teho/kulutus</p> <p>AC 11 W</p> <p>Paristojen käyttöikä*</p> <p>CD-soitin/raadio</p>
<p>Radio-osa</p> <p>Vastaanottoalue</p> <p>FM: 87,5 MHz - 108 MHz</p> <p>AM: 531 kHz - 1 602 kHz</p> <p>IF</p> <p>FM: 128 kHz</p> <p>AM: 45 kHz</p> <p>Antennit</p> <p>FM: Telekooptioantenni</p> <p>AM: Sisäänrakennettu ferritisiisäava-antenni</p>	<p>FM-vastaanotto</p> <p>R14P: noin 7 h</p> <p>Sony-alkaliparisto LR14: noin 30 h</p> <p>CD-toisto</p> <p>R14P: noin 1,5 h</p> <p>Sony-alkaliparisto LR14: noin 13 h</p>
<p>Mitat</p> <p>Noin 299 mm x 126 mm x 210 mm (A/A') (ulkonavat osat mukaan lukien)</p> <p>Paino</p> <p>Noin 2,4 kg (paristot mukaan lukien)</p> <p>Vakuutusasteet</p> <p>Verkkovirtajohto (1)</p>	<p>* Pariston kestoikä riippuu ympäristön lämpötilästä, käyttöolosuhteista, pariston valmistajasta ja tyypistä.</p> <p>Välittäistä pidättäessä itsellään oikeuden muuttaa laitteen muotoilua ja teknisiä ominaisuuksia ilman erillistä ilmoitusta.</p>
<p>Lisävaruste</p> <p>Sony MDR -kuulokkeet</p>	

Perustoiminnot



* Painikkeissa VOLUME + [9] ja ►[11] [13] on kohopisteet.

Ennen laitteen käyttöä

Virran kytkeminen tai katkaiseminen

Paina OPERATE [1].

Huomautus

Kun virta kytketään päälle, pidä OPERATE [1] painettuna, kunnes OPR/BATT-merkkivalo [15] syytty.

Äänenvoimakkuuden säätäminen

Paina VOLUME +, – [9].

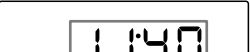
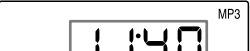
Kuunteleminen kuulokkeilla

Kytke kuulokkeet laitteen takana olevaan Ɔ (kuulokkeet) -liitäntään [7].

4 Paina ►[11] [13].

Laitte toistaa kaikki raidat tai MP3-tiedostot kerran.

Kun toistat MP3-levyä, MP3-merkkivalo syytty laitteen luettua tiedostojen tiedot.

Ääni-CD-levyt	
Raidan numeron näyttämisen jälkeen näytetään toistoalka*.	
MP3-levy	
MP3-kansion ja raidan numeron näyttämisen jälkeen näytetään toistoalka*.	

* Jos toistoalka on yli 100 minuuttia, näyttössä näkyy "----".

Toiminto	Paina
Toiston kytkeminen taukoillaan	►[11] [13] . Jatka toistoa painamalla uudelleen.
Toiston pysäyttäminen	■ [12] .
Siirtyminen seuraavaan raitaan tai MP3-tiedostoon	►►[10] .
Siirtyminen edelliseen raitaan tai MP3-tiedostoon	◄◄[10] .
Valitse kansio MP3-levyltä	◄[TUNE +] [15] siirtyäksesi eteenpäin ja ►[TUNE –] [15] siirtyäksesi taaksepäin.

Tietyn kohdan haku kuuntelun aikana

Tietyn kohdan haku näytön avulla

Toiston aikana **►►[10]** (eteenpäin) tai **◄◄[10]** (taaksepäin) [10] ja pidä painettuna, kunnes kohta löytyy.

Toiston aikana **►►[10]** (eteenpäin) tai **◄◄[10]** (taaksepäin) [10] ja pidä painettuna, kunnes kohta löytyy, ja paina sitten **►►[11] [13]**.

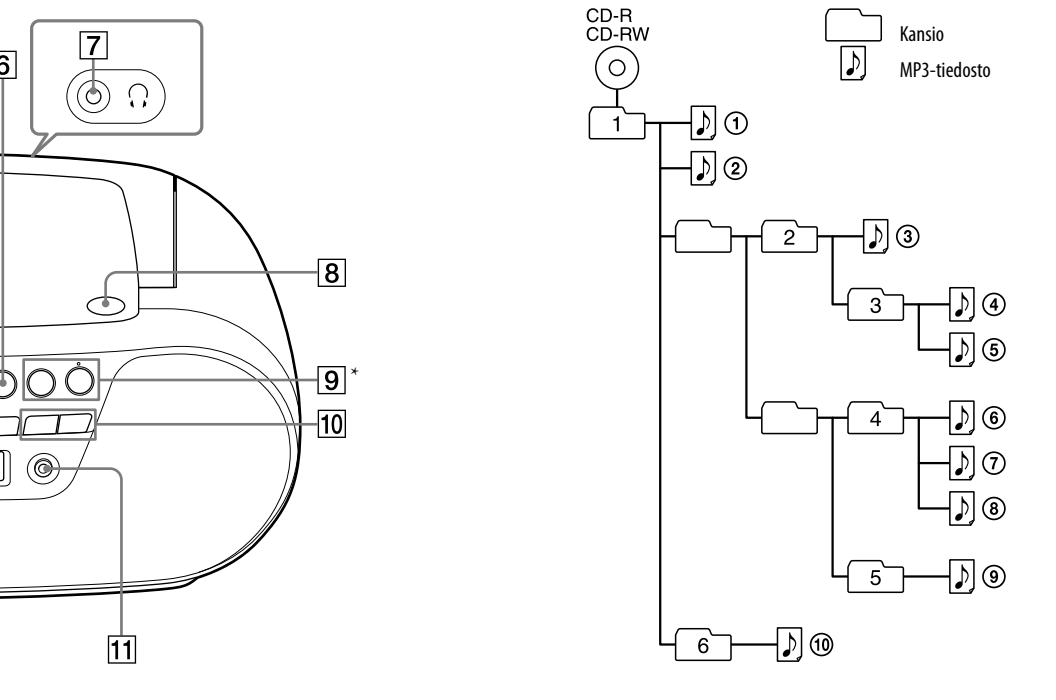
CD-levyn poisto	PUSH OPEN/CLOSE (▲) [8] .
-----------------	----------------------------------

Vihjeitä

* Toisto alkaa siltä raidasta tai MP3-tiedostosta, johon toisto viimeksi pysäytettiin (toiston jatkaminen). Pysäytyksen aikana näkyy seuraavaksi toistettavan raidan tai MP3-tiedoston numero.

* Peruuta toiston jatkaminen (älöitä toisto ensimmäisen raidan/MP3-tiedoston alusta) painamalla **■ [12]**, kun CD-levyn toisto on pysäytetty. Toiston jatkaminen peruutetaan, kun CD-lokero avataan. Jos laitteen virta katkaistaan verkkovirtajohtojden ollessa kytkettynä, ei toiston jatkamista perueteta.

Esimerkki kansiorakenteesta ja toistojärjestyksestä
Kansiot ja tiedostot toistetaan seuraavassa järjestyksessä:



Huomautuksia MP3-levyltästä

- Kun levy asetetaan paikalleen, laite lukee kaikki levyllä olevat tiedostot. Tämä aikana näyttössä lukee "READING". Jos levyä on paljon kansioita tai muita kuin MP3-tiedostoja, toiston käynnistäminen tai seuraavan MP3-tiedoston aloittaminen voi kestää pitkään.
- On suositeltavaa olla tallentamatta tarpeetonta kansioita tai muita kuin MP3-tiedostoja levyille, jota käytetään MP3-kuunteluun.
- Kansio, jossa ei ole MP3-tiedostoja, ohitetaan.
- Tiedostojen enimmäismäärä: 511 (juurikansio mukaan lukien)
- Kansioiden ja tiedostojen yhteismäärä enintään: 512
- Hakemistotasojen enimmäismäärä: 8

Jos lisät tiedototunnisteen "mp3" muuhun kuin MP3-tiedostoon, laite ei tunnista tiedostoa oikein ja tuottaa sattumanvaraisesti häiriöääntä, joka voi vahingoittaa kaluttimia.

Personal Audio System

Bruksanvisning	http://www.sony.net/
 <p>* 4 4 1 5 0 7 4 1 1 * (1)</p>	
	©2012 Sony Corporation Printed in China

ZS-S10CP	
----------	---

VARNING

Utsätt inte enheten för regn eller fukt – det ökar risken för brand och elstöt.

Du minskar brandrisken om du ser till att ventilationsöppningarna på enheten inte täcks över med tidningar, bordsdukar, gardiner eller liknande. Placera inte heller levande ljus på enheten.

Utsätt inte enheten för väta och stänk, så minskar du risken för brand eller elstöt; placera inte heller vätskefylida föremål på enheten, t.ex. blomvaser och liknande.

Eftersom huvudkontakten används till att koppla bort enheten från elnätet, bör du ansluta enheten till ett lättåtkomligt vägguttag. Om du märker att enheten inte fungerar som den ska, måste du genast koppla bort kontakten från vägguttaget.


Enheten är inte bortkopplad från nätet om den är ansluten till vägguttaget, även om själva enheten har stängts av.

Placera inte enheten i trånga utrymmen, t.ex. i en bokhylla eller instängd i ett skåp.


Utsätt inte batterierna (reservbatterier eller installerade batterier) för höga temperaturer, som t.ex. solljus, eld eller liknande under en längre tid.

Märketiketten och viktig säkerhetsinformation sitter på undersidan.

Orimligt ljudtryck från öronsnäckor och hörlurar kan orsaka hörselskador.

 Omhändertagande av gamla elektriska och elektroniska produkter (Användbar i den Europeiska Unionen och andra Europeiska länder med separata insamlingsystem)
--

Symbolen på produkten eller emballaget anger att produkten inte får hanteras som hushållsavfall. Den skall i stället lämnas in på uppsamlingsplats för återvinning av el- och elektrikkomponenter. Genom att säkerställa att produkten hanteras på rätt sätt bidrar du till att förebygga eventuella negativa miljööch hälsoeffekter som kan uppstå om produkten kasseras som vanligt avfall. Återvinning av material hjälper till att bibehålla naturens resurser. För ytterligare upplysningar om återvinning bör du kontakta lokala myndigheter eller sophämtningstjänst eller affären där du köpte varan.

 Avfallsinstruktion rörande förbrukade batterier (gäller i EU och andra europiska länder med separata insamlingsystem)

Denna symbol på batteriet eller på förpackningen betyder att batteriet inte skall behandlas som vanligt hushållsavfall.

På vissa batterier kan denna symbol användas i kombination med en kemisk symbol. Den kemiska symbolen för kvicksilver (Hg) eller bly (Pb) läggs till om batteriet innehåller mer än 0,0005% kvicksilver eller 0,004% bly.

För att säkerställa för att dessa batterier blir kasterde på ett riktigt sätt, kommer du att bidra till att skydda miljön och människors hälsa från potentiella negativa konsekvenser som annars kunna blivit orsakat av felaktig avfallshantering. Återvinning av material vill bidra till att bevara naturens resurser.

När det gäller produkter som av säkerhet, prestanda eller datäteknegitsskäl kräver permanent anslutning av ett inbyggt batteri, bör detta batteri bytas av en auktoriserad servicetekniker. För att försäkra att batteriet blir behandlat korrekt skall det levereras till återvinningsstation för elektriska produkter när det är förbrukat.

För alla andra batterier, vänligen se avsnittet om hur man tar bort batteriet på ett säkert sätt. Lämna batteriet på en återvinningsstation för förbrukade batterier.

4 Tryck på ►[11] [13].

Enheten spelar alla spår/MP3-filer en gång. MP3-indikatorn tänds när enheten har läst filinformatjonen när du spelar en MP3-skiva.

Ljud-CD	
När det totala antalet spår visas anges speltiden*.	
MP3-skiva	
När antalet MP3-mappar och antalet spår visas anges speltiden*.	

* Om speltiden är mer än 100 minuter visas "----" i teckenfontstret.

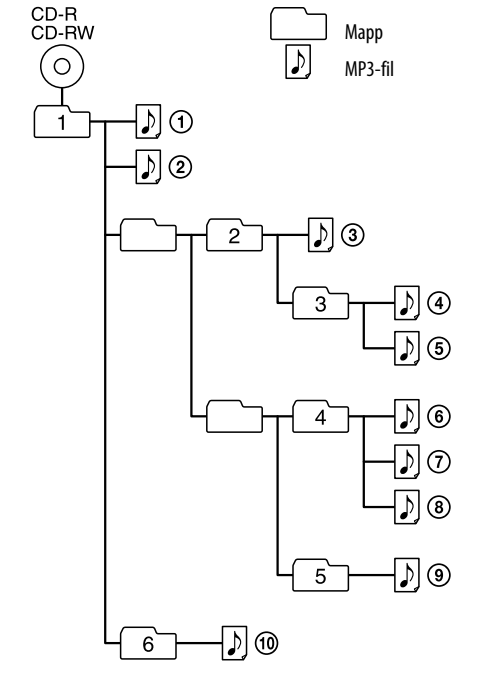
För att	Tryck på
Pausa uppspelning	►[11] [13] . Tryck igen för att återuppta uppspelningen.
Stoppa uppspelning	■ [12] .
Gå till nästa spår/MP3-fil	►►[10] .
Gå till föregående spår/MP3-fil	◄◄[10] .
Välj en mapp på en MP3-skiva	◄[TUNE +] [15] för att gå framåt och ►[TUNE –] [15] för att gå bakåt
Lokalisera en punkt under tiden du lyssnar	►►[10] (framåt) eller ◄◄[10] (bakåt) under uppspelning och håll den tiden du lyssnar nära tills du hittar punkten.
Lokalisera en punkt under tiden du tittar i teckenfönstret	►►[10] (framåt) eller ◄◄[10] (bakåt) du hittar punkten, tryck därefter på teckenfönstret ►►[11] [13] .
Plöcka ur CD-skivan	PUSH OPEN/CLOSE (▲) [8] .

Tips!

* Uppspelningen startar från det spår/den MP3-fil du senast stoppade uppspelningen för (återuppta uppspelning). I stoppläget visas det spårnumrer/MP3-filnummer som ska spelas ut.

* För att avbryta återupptagning av uppspelning (för att börja uppspelningen från början av första spåret/MP3-filen) trycker du på **■ [12]** medan CD-spelaren är i stoppläge. När du öppnar CD-facket avbryts återupptagning av uppspelning. Om enheten stängs av när nätkabeln är ansluten, avbryts inte återupptagning av uppspelning.

Exempel på mappstruktur och uppspelningsordning
Uppspelningsordning för mappar och filer är enligt följande:



Viktigt angående MP3-skivor

* När skivan har installerats läses enheten alla filerna på skivan. Under tiden visas "READING". Om det finns många mappar eller andra filer än MP3 på skivan kan det ta en lång stund innan uppspelningen startar eller uppspelningen av nästa MP3-fil startar.

Vi rekommenderar att du inte sparar onödiga mappar eller filer annat än MP3 på skivan som ska användas för att lyssna på MP3.

* En mapp som inte innehåller någon MP3-fil hoppas över.

* Maximalt antal filer: 511

* Maximalt antal mappar: 256 (inklusive rot-mappen)

* Maximalt antal mappar och fil

