

NEX-3/5/5C/C3 NEX-VG10/VG10E

Tämän laiteohjelmapäivityksen uudet toiminnot ja niiden käyttö on kuvattu jäljempänä.

Jos haluat lisätietoja, katso kameran/videokameran ja LA-EA2-kiinnityssovittimen mukana tulevaa käyttöopasta tai CD-levyllä olevaa käsikirjaa.

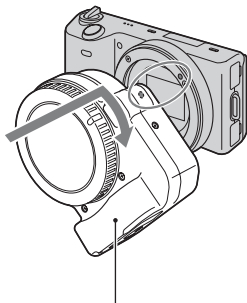
Tässä käyttöoppaassa mainitut valikkovaihtoehdot ja asetukset tulevat näkyviin, kun [Setup]-valikon [Language]-asetukseksi on valittu [English].

Uudet toiminnot

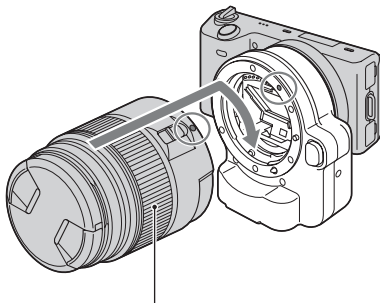
Tämä laiteohjelmapäivitys sisältää seuraavat uudet toiminnot.

LA-EA2-kiinnityssovitin-yhteensopivuus

Kun LA-EA2-kiinnityssovitin (myydään erikseen) sisältää A-kiinnityksellä varustetun objektiivin, voit käyttää kuvaamisessa vaihe-eroon perustuvaa automaattitarkennusta.



LA-EA2-kiinnityssovitin



A-kiinnityksellä varustettu objektiivi

Huomautuksia

- LA-EA2-kiinnityssovitin ei ehkä sovellu käytettäväksi tiettyjen objektiivien kanssa. Et ehkä voi käyttää automaattista tarkennusta joillakin objektiiveilla, kun käytössä on kiinnityssovitin. Kysy neuvoja yhteensopivista objektiiveista Sony-jälleenmyyjältä tai paikallisesta valtuutetusta Sony-huollosta.
- Jos objektiivissa on tarkennustilan kytkin (AF/MF), aseta tarkennustila objektiivin kytkimellä. Jos objektiivissa ei ole kytkintä, valitse tarkennustila valikosta.
- Kameran tarkentuminen voi kestää kauan tai saattaa olla hankalaa riippuen käytetystä objektiivista tai kuvattavasta kohteesta.

NEX-3/5/5C/C3:

- Seuraavat toiminnot eivät ole käytettävissä, kun LA-EA2-kiinnityssovitin on liitetty.
 - [Smile Shutter]
 - [Face Detection]
- Myös kameran ja objektiivin käytön äänet saattavat tallentua videon kuvaamisen aikana. SSM-objektiivin käyttö vähentää automaattisen tarkennuksen aiheuttamaa ääntä. Voit myös poistaa äänen tallennuksen käytöstä valitsemalla [Menu] → [Setup] → [Movie Audio Rec] → [Off].
- Aukko on F3.5, kun kuvaat videoita automaattisella tarkennuksella. Jos käytössä on objektiivi, jonka f-luku on enintään F3.5, aukkona käytetään objektiivin suurinta f-lukua. Jos haluat valita oman aukkoarvon videoitten kuvaamista varten, valitse [Shoot Mode] -valikosta [Aperture Priority] ja valitse ennen kuvaamisen aloitusta manuaalinen tarkennus. Alussa valittu aukkoasetus pysyy voimassa, kunnes lopetat kuvaamisen. Et voi muuttaa aukkoasetusta videon kuvaamisen aikana.

NEX-VG10/VG10E:

- Jos videokamera tarkentaa automaattisesti videon kuvaamisen aikana, videokameran ja objektiivin ääni tallentuu automaattisen tarkennuksen yhteydessä. Voit vaimentaa ääntä kytkemällä 3,5 mm:n pienoispiistokkeella varustetun ulkoisen mikrofonin videokameran mikrofoniliitäntään ja asettamalla mikrofonin mahdollisimman kauas videokamerasta. Jos haluat poistaa äänen kokonaan, on suositeltavaa valita MENU → [Setup] → [Movie Audio Rec] → [Off].

- Aukko on F3.5, kun kuvaat videoita automaattisella tarkennuksella. Jos käytössä on objektiivi, jonka f-luku on enintään F3.5, aukkona käytetään objektiivin suurinta f-lukua. Jos haluat valita oman aukkoarvon videoitten kuvaamista varten, valitse [Shoot Mode] -valikosta [Aperture Priority] tai [Manual Exposure] ja valitse manuaalinen tarkennus. Jos muutat aukkoa videon kuvaamisen aikana, siitä voi tulla häiriöääntä tai näyttö voi tulla kirkkaammaksi videokameran käsitellessä säätöä.

Valikon uudet toiminnot

Tämä laiteohjelmapäivitys lisää seuraavat toiminnot valikkoon.




Menu	Uudet kohdat	Toiminnot
Camera	Autofocus Area	Voit määrittää paikan vaihe-eroon perustuvaa automaattitarkennusta varten, kun LA-EA2-kiinnityssovitin on kytketty.
Setup	Automaattisen tarkennuksen hienosäätö (AF Micro Adj./amount/Clear)	Voit tehdä automaattisen tarkennuksen hienosäädön, kun LA-EA2-kiinnityssovitin on kytketty.
	Korostus (Peaking Level/Peaking Color) (vain NEX-VG10/VG10E)	Tehostaa tarkennettuja alueita tietyllä värillä manuaalisessa tarkennuksessa.

- Korostustoiminto löytyy edellisestä laiteohjelmaversiosta (NEX-3/5/5C/C3). Kyseisen mallin Käyttöopas sisältää ohjeet käyttöä ja asetusten määrittäystä varten.
NEX-3/5/5C: Käyttöopas, Ver. 04
NEX-C3: Ver. 01 (Käyttöopas toimitetaan kameran mukana)

Autofocus Area

Tällä toiminnolla voit määrittää paikan vaihe-eroon perustuvaa automaattitarkennusta varten, kun käytössä on LA-EA2-kiinnityssovitin (myydään erikseen) ja A-kiinnityksellä varustettu objektiivi. Voit määrittää paikan vaihe-eroon perustuvaa automaattitarkennusta varten vain silloin, kun kytkettynä on LA-EA2-kiinnityssovitin ja A-kiinnityksellä varustettu objektiivi.

1 [Menu] → [Camera] → [Autofocus Area] → haluttu tila.

 (Wide)	Kamera määrittää, mitä 15 automaattitarkennusalueesta käytetään tarkennukseen.
 (Spot)	Kamera käyttää ainoastaan keskialueella olevia automaattitarkennusalueita.
 (Local)	Tässä tilassa voit valita alueen, jossa haluat aktivoida tarkennuksen. Kiekkopainikkeella (NEX-3/5/5C/C3) tai ▲/▼/◀/▶-painikkeilla (NEX-VG10/VG10E) voit valita jonkin 15 automaattitarkennusalueesta.

AF Micro Adj./amount/Clear

Tällä toiminnolla voit säätää ja rekisteröidä automaattisen tarkennuskohtan objektiivikohtaisesti, kun käytössä on LA-EA2-kiinnityssovitin (myydään erikseen) ja A-kiinnityksellä varustettu objektiivi.

1 [Menu] → [Setup] → [AF Micro Adj.] → [On].

2 [Menu] → [Setup] → [amount] → haluttu arvo → OK.

AF Micro Adj.	Määrittää, käytetäänkö [AF Micro Adj.] -toimintoa. Valitse [On], jos haluat käyttää sitä. (Oletusasetus on [Off].)
amount	Voit valita optimaalisen arvon väliltä -20 ja +20. Mitä suuremman arvon valitset, sitä kauemmaksi automaattinen tarkennuskohta siirtyy kamerasta. Mitä pienemmän arvon valitset, sitä lähemmäksi kameraa automaattinen tarkennuskohta siirtyy.
Clear	Tyhjentää määritetyn arvon.

Huomautuksia

- Tarkennuskohtaa on suositeltavaa säätää todellisessa kuvaustilanteessa.
- Kun liität objektiivin, jolle on jo rekisteröity arvo, rekisteröity arvo tulee näkyviin näyttöön. [±0] näkyy, jos objektiiville ei ole vielä rekisteröity arvoa.
- Jos näytössä näkyy [-], objektiiveja on rekisteröity yli 30. Jos haluat rekisteröidä uuden objektiivin, poista ensin jokin arvo. Liitä objektiivi, jonka arvon haluat poistaa, ja valitse [±0]. Jos haluat poistaa kaikki rekisteröidyt arvot, valitse [Clear].
- Käytä [AF Micro Adj.] -toimintoa vain Sony-, Minolta- ja Konika-Minolta-objektiivien kanssa. Jos käytät [AF Micro Adj.] -toimintoa muiden objektiivien kautta, se voi vaikuttaa rekisteröityyn arvoon.
- [AF Micro Adj.] -asetusta ei voi säätää objektiivikohtaisesti Sony-, Minolta- ja Konika-Minolta-objektiiveille, joiden tekniset arvot ovat samat.

Peaking Level (vain NEX-VG10/ VG10E)

Tehostaa tarkennettuja alueita tietyllä värillä manuaalisessa tarkennuksessa. Tämän toiminnon avulla voit vahvistaa tarkennuksen helposti.

1 MENU → [Setup] → [Peaking Level] → haluttu asetus.

	High	Asettaa korostustason suureksi.
	Mid	Asettaa korostustason keskisuureksi.
	Low	Asettaa korostustason pieneksi.
✓	Off	Ei käytä korostustasotoimintoa.

Huomautuksia

- Koska videokamera määrittää terävien alueiden olevan tarkennettuja, korostustaso vaihtelee kuvattavan kohteen, kuvaustilanteen ja käytettävän objektiivin mukaan.
- Tarkennettujen alueiden ääriiviivoja ei korosteta, kun videokamera on yhdistetty HDMI-kaapelilla.

Peaking Color (vain NEX-VG10/ VG10E)

Valitse värin, jota käytetään korostustoiminnossa manuaalisessa tarkennuksessa.

1 MENU → [Setup] → [Peaking Color] → haluttu asetus.

✓	White	Korostaa ääriiviivat valkoisella.
	Red	Korostaa ääriiviivat punaisella.
	Yellow	Korostaa ääriiviivat keltaisella.

Huomautus

- Tätä vaihtoehtoa ei voi valita, kun [Peaking Level] on [Off].