

## PERSONAL AUDIO SYSTEM

## Käyttöohjeet



©2012 Sony Corporation Printed in China <http://www.sony.net/>

ZS-BTY52

## VAROITUS

**Tulipalo- ja sähköiskuvaaran vähentämiseksi älä saata tätä laitetta alttiiksi satelleille tai kosteudelle.**

Älä aistista laitetta tippuvallle tai roiskukvalle vedelle alāk asea maljakota tai muita nesteillä täytettyjä esineitä luoheen päälle, sillä ne voivat aiheuttaa palo- tai sähköiskuvaaran.

Koska laite kytketään irti verkkovirrasta irrottamalla verkkopistoke, kyteke laite pistorasiaan, johon pääsee helposti käsiksi. Jos huomaat laitteessa jotakin epänormaalia, irrota välittömästi verkkopistoke pistorasista.

Kun laite on kytkettyä pistorasiaan (verkkovirtaan), laite on kytkettyinä sähköverkkoon, vaikka laitteesta olisi katkaistu virta sen omalla virtakytkimellä.

Älä sijoita laitetta ahtaaseen paikkaan, kuten kirjajhylyyn tai umpinaiseen kaappiin.

Kuulokkeista tuleva liian suuri äänenpaine voi aiheuttaa huonokuuloisuutta.

Älä jätä paristoja (akku tai paristo asennettuna) pitkäksi ajaksi alttiiksi kuumuudelle, kuten auringonpaisteelle tai tullele.

Arvoklpi on ulkopohjassa.

**Huomautus asiakkaille: Seuraavat tiedot koskevat vain laitteita, jotka ovat myynnissä EU-direktiivejä noudattavissa maissa.**

Tämä tuote on valmistettu Sony Corporationin puolesta, Sony Corporation, 1-7-1 Konan Minato-ku Tokyo, 108-0075 Japani. Tämän tuotteen Euroopan Unionin lainsäädännön vaatimustenmukaisuutta koskevat kyselyt tulee osoittaa valtuutetulle edustajalle, Sony Deutschland GmbH, Hedelfinger Strasse 61, 70327 Stuttgart, Saksa. Huolto tai muita asioita koskevat kyselyt pyydämme ystävällisesti osoittamaan takuu tai huolto dokumenteissa mainittuile edustajille.

### Eurooppa ja Australia

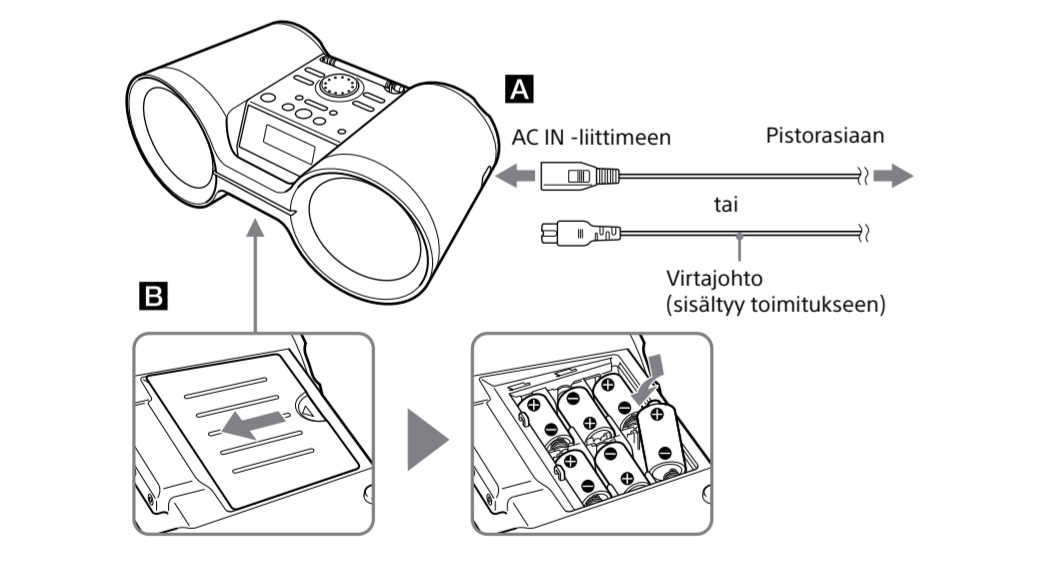
**Käytöstä poistettujen sähkö- ja elektroniikkalaitteiden hävittäminen (koskee Euroopan yhteisön ja muiden Euroopan maiden jätehuoltoja)**

Tämä laitteeseen tai sen pakkaukseen merkitty symboli tarkoittaa, että laitetta ei saa käsitellä kotitalousjätteenä. Sen sijaan laite on toimitettava sähkö ja elektroniikkalaitteiden kierrätyksessä huolehtivaan keräys- ja kierrätyspisteeseen. Varmistamalla, että tämä laite hävitetään asianmukaisesti, voit auttaa estämään mahdollisia ympäristö- ja terveyshaittoja, joita muuten voi aiheutua laitteen epäasianmukaisesta käsittelystä. Materiaalien kierrätys säästää luonnonvaroja. Lisätietoja laitteen käsittelystä, talitietoja ja kierrätyksestä on saatavilla paikallisilta ympäristöviranomaisilta, jätehuoltokeskuksesta tai liikkeestä, josta laite on ostettu.

### Virtalähteet

### Virtajohdon käyttäminen

Liitä virtajohdo **A** tai aseta kuusi R14-paristoja (koko C) (ei toimitettu) paristolokeroon **B**.



#### Huomautuksia

- Vaihda paristot, kun OPR/BATT-ilmaisim **[9]** himmenee tai kun yksikköä ei voi käyttää. Vaihda kaikki paristot uusin. Ennen paristojen vaihtamista muista kytkä kaikki USB-laitteet ja valinnaiset komponentit irti yksiköstä.
- Jos haluat käyttää yksikköä paristovirralla, irrota virtajohdo yksiköstä ja pistorasista.

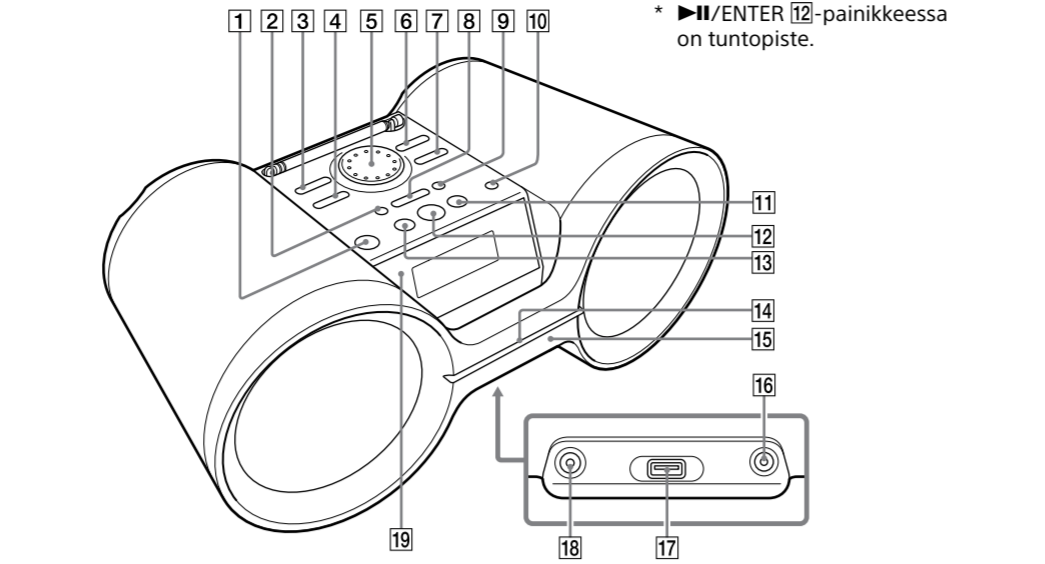
#### Virranhallintatoiminnon käyttö (vain Euroopan mallit)

Yksikössä on automaattinen valmistilatoiminto. Tämän toiminnon avulla yksikkö siirtyy automaattisesti valmistilaan noin 20 minuutin jälkeen, jos mitään toimintoa ei tehdä eikä äänisignaalia lähetetä. Voit ottaa valmistilan käyttöön tai pois käytöstä painamalla yhtä aikaa **DISPLAY** **[9]** ja **▶|ENTER** **[2]**. Aina kun painiketta painetaan, näyttöön ilmestyy "AUTO STANDBY ON" tai "AUTO STANDBY OFF".

#### Huomautuksia

- Ilmoitus "AUTO.STBY" alkaa vilkkua näyttössä noin 2 minuuttia ennen valmistilaan siirtymistä.
- Valmistilassa virtajohdo kytkettyinä näyttössä näkyy "STANDBY".
- Automaattinen valmistilatoiminto ei ole käytettävissä FM/AM-toiminnossa.

### Perustoiminnot



#### Valaistus

Kahvan valaistuksella on seuraavat kaksi ominaisuutta.

**Toiminnon vaihdon ilmaiseminen **[A]****
Kun vaihdetaan johonkin neljstä toiminnosta, valaistuksen voimakkuus lisääntyy ilmoittaakseen käyttäjälle toiminnon vaihtumisesta. Valaistus on sininen Bluetoothia varten ja valkoinen muita toimintoja varten.

#### Äänilähdön valaistustehosteet **[B]**

Musiikkilähteen kanssa synkronoituvia, punaisia valaistustehosteita luodaan. Voit ottaa tämän toiminnon käyttöön tai pois käytöstä tarpeen mukaan (katso "Valosynkronointitoiminnon poistaminen käytöstä").

### Ennen yksikön käyttämistä

**Virrnan kytkeminen päälle tai pois**  
Paina **POWER** (tai **OPERATE**) **[1]**. Voit kytkeä yksikön virran päälle myös käyttämällä suoraa virrankytkentätoimintoa (alalla).  
Tässä oppaassa toiminnot selitetään pääasiassa suoraa virrankytkentätoimintoa käyttäen.

#### Suoran virrankytkentätoiminnon käyttäminen

Paina USB **[7]**, BLUETOOTH **[4]**, RADIO FM/AM **[6]** tai AUDIO IN **[3]**, kun yksikkö on sammutettu. Virta kytkettyy suoraan valittuun toimintoon.

#### Äänenvoimakkuuden säätäminen

Käännä VOLUME-säädintä **[5]** myötäpäivään (+) tai vastapäivään (–).

Yksikön äänenvoimakkuutta voidaan säätää asteikolla 0–31. Arvon 31 kohdalla näytetään "VOL MAX".

#### Kuuntelu kuulokkeilla

Liitä kuulokkeet **(?)** (kuulokkeet) -liittimeen **[8]**.

#### Basson vahvistaminen

Paina MEGA\_BASS **[8]**. "MEGA\_BASS" ilmestyy näyttöön.

Palaa normaaliääneneen painamalla painiketta uudelleen.

### Automaattisen esittelyn poistaminen käytöstä (vain Latinalaisen Amerikan mallit)

Koska esittelytila on oletusarvoisesti käytössä, esittely käynnistyy automaattisesti seuraavissa tapauksissa:

- kun yksikkö sammutetaan.
- kun USB-toiminnossa ei ole äänilähtöä.
- kun Bluetooth-toiminnossa ei ole muodostettu Bluetooth-yhteyttä ("NO BT" näkyy näyttöön). Poista automaattinen esittely käytöstä painamalla **PLAY MODE** **[2]**, kunnes "DEMO MODE OFF" ilmestyy näyttöön.

#### Huomautus

Esittelytila ei toimi paristoja käytettäessä.

## Valosynkronointitoiminnon poistaminen käytöstä

Yksikön valosynkronointitoiminto tuottaa valotehosteita, jotka on synkronoitu musiikkilähteen kanssa. Toiminto on oletusarvoisesti käytössä, mutta voit tarvittaessa poistaa sen käytöstä.

Paina **LIGHT SYNC** **[9]**, kunnes "LIGHT SYNC OFF" ilmestyy näyttöön.



Ota toiminto käyttöön painamalla painiketta uudelleen, kunnes "LIGHT SYNC ON" ilmestyy näyttöön, kun musiikkilähdettä toistetaan millä tahansa toiminnolla.

## Musiikin kuuntelu USB-laitteista

Voit kuunnella USB-laitteeseen (digitaaliseen musiikkilähteeseen tai USB-tallennusvälineeseen) tallennettuja äänitiedostoja. Yksiköllä voidaan toistaa MP3-, WMA- ja AAC-muotoisia\* äänitiedostoja.

\* Yksiköllä ei voi toistaa DRM (Digital Rights Management) -suojauttuja tai verkko-musiikkikaupasta ladattuja tiedostoja. Jos tällaista tiedostoa yritetään toistaa, yksikkö toistaa seuraavan suojamattoman äänitiedoston.

#### Yhteensopivat USB-laitteet

USB-laitteiden yhteensopivuusvaatimukset ovat seuraavat. Tarkista ennen tämän yksikön käyttämistä, että laite täyttää vaatimukset.

- USB 2.0 (Full Speed) -yhdenmukaisuus
- Mass Storage -tilan tuki\*

\* Mass Storage -tila on tila, jonka avulla USB-laite tulee samallaikainen käytettäväksi ja mahdollistaa tiedostojen siirtämisen. Useimmat USB-laitteet tukevat Mass Storage -tilaa.

1 Liitä USB-laite **→** (USB) -porttiin **[17]**.

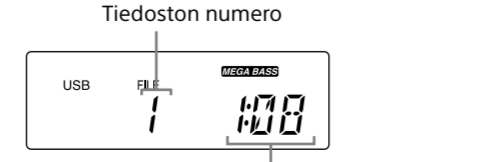
2 Ota USB-toiminto käyttöön painamalla USB **[7]**.

**Jos USB-laitteella ei ole aseman nimeä\*** "STORAGE DRIVE" vierii kerran näyttössä, jonka jälkeen näkyyiin tulee "xxxxFLDR\*\*".

**Jos USB-laitteella on aseman nimi** Aseman nimi\* vierii kerran näyttössä, jonka jälkeen näkyyiin tulee "xxxxFLDR\*\*".

\* Aseman nimi on nimi, joka voidaan antaa tallennusvälineelle tai -laitteelle.
\*\*"xxx" on kansion kokonaisnumero.

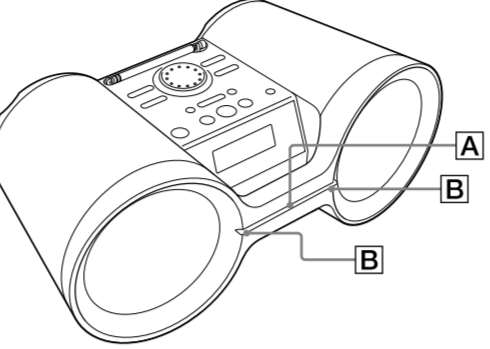
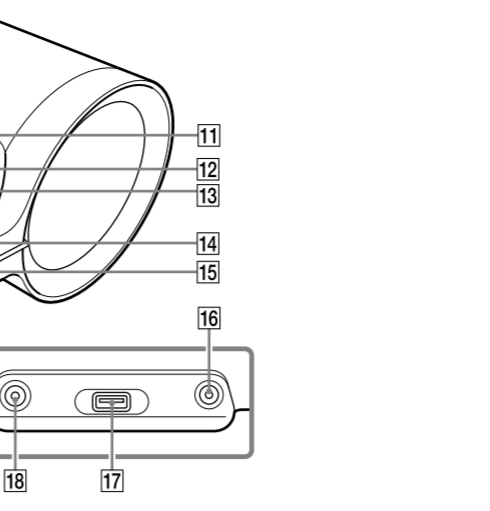
3 Käynnistä toisto painamalla **▶|** **[2]**.



Kun kansion nimi ja kappaleen nimi on näytetty, tiedoston numero ja toistoaika\* tulevat näkyviin.

\* Jos toistoaika on yli 100 minuuttia, se näkyy näyttössä muodossa "--:--:--".

\* **▶|/ENTER** **[2]**-painikkeessa on tuntopistie.



<b>Muut toiminnot</b>	
<b>Kun haluat toisto nain</b>	
Keskityttää toiston	Paina <b>▶ </b> <b>[2]</b> toiston aikana. Jatka toistoa painamalla painiketta uudelleen*.
Pysäyttää toiston	Keskitytä toisto painamalla <b>▶ </b> <b>[2]</b> ja paina sitten <b>POWER</b> (tai <b>OPERATE</b> ) <b>[1]</b> , <b>BLUETOOTH</b> <b>[4]</b> , <b>RADIO FM/AM</b> <b>[6]</b> tai <b>AUDIO IN</b> <b>[3]</b> .
Valita kansion	Paina <b>□</b> (Kansio) + tai – <b>[8]</b> .
Ohittaa tiedostoja	Paina kerran <b>◀◀</b> <b>[13]</b> tai <b>▶▶</b> <b>[11]</b> . Voit ohittaa tiedostoja yksi kerrallaan.
Pikakelata taakse-/ eteenpäin	Pidä <b>◀◀</b> <b>[13]</b> tai <b>▶▶</b> <b>[11]</b> painettuna. Tiedostoja ohitetaan jatkuvasti, kunnes painike vapautetaan.
Löytää tiedoston kohdan	Pidä <b>◀◀</b> <b>[13]</b> tai <b>▶▶</b> <b>[11]</b> painettuna toiston aikana ja vapauta painike haluamassasi kohdassa.
Poistaa USB-laitteen	Keskitytä toisto painamalla <b>▶▶</b> <b>[12]</b> ja poista sitten USB-toiminto käyttämällä painamalla <b>POWER</b> (tai <b>OPERATE</b> ) <b>[1]</b> , <b>BLUETOOTH</b> <b>[4]</b> , <b>RADIO FM/AM</b> <b>[6]</b> tai <b>AUDIO IN</b> <b>[3]</b> . Poista sitten USB-laite.

\* Kun toistetaan VBR MP3/WMA/AAC-tiedostoja, yksikkö saattaa jatkaa toistoa eri kohdasta.

**Yhjiettä**
**[10]** Toisto alkaa viimeksi toistetusta äänitiedostosta (jatka toistoa). Tauton [jatka pysäyttyästä] aikana näytetään nykyisen äänitiedoston tiedostonumero ja toistoaika.

**Kansioiden kokonaismäärä** näytetään, kun lukuropposi on suurettu ja USB-laite pysäytetty laitteen liittämisen jälkeen tai kun on siirretty USB-toimintoon toistosta toiminnta.

**Vain tiedostonumero** näytetään, kun kaikkien äänitiedostojen toisto päättyy ja USB-laite pysähtyy.

**Jos haluat peruttaa toistoa jatkamiseen (toiston aloittamisen ensimmäisen MP3/WMA/AAC-tiedoston alusta), keskeytä toisto painamalla**

**▶|** **[2]** ja paina **POWER** (tai **OPERATE**) **[1]** painamalla **PLAY MODE** **[2]**, kunnes "DEMO MODE OFF" ilmestyy näyttöön.

**Huomautus**
Keskitytä aina toisto ja sämmuta USB-toiminto painamalla **POWER** (tai **OPERATE**) **[1]** tai muuta toimintopainiketta kuin USB **[7]** ennen USB-laitteen poistamista USB-laitteen poistaminen ilman tätä menetelyä voi vioittaa USB-laitteessa olevia tietoja tai itse USB-laitetta.

**Huomautus**
Keskitytä aina toisto ja sämmuta USB-toiminto painamalla **POWER** (tai **OPERATE**) **[1]** tai muuta toimintopainiketta kuin USB **[7]** ennen USB-laitteen poistamista USB-laitteen poistaminen ilman tätä menetelyä voi vioittaa USB-laitteessa olevia tietoja tai itse USB-laitetta.

### Toistotilojen vaihtaminen

Paina **PLAY MODE** **[2]** toistuvista USB-laitteen toiston tai tauton aikana.
Voit valita normaali toistotilan (USB-laitteen kaikkien tiedostojen toisto järjestyksessä), kansiotoitotilan (**□** USB-laitteen määrätyn kansion kaikkien tiedostojen toisto), uudelleentoistotilan (**◀◀** kaikkien tiedostojen toisto/ **▶▶** yhden tiedoston toisto) tai satunnaisoitotilan ("SHUF"). Katso tarkempia tietoja takasivun kohdasta "Toistotilan vaihtaminen".

#### USB-laitetta koskevia huomautuksia

- Toiston käynnistymisen voi kestää pitkään, kun:
  - kansiorakenne on monimutkainen.
  - USB-laite on lähes täynnä.
- Kun USB-laite asetetaan, yksikkö lukee kaikki laitteessa olevat tiedostot. Jos yksikössä on useita kansioita ja tiedostoja, niiden lukeminen voi kestää kauan.

- Älä liitä USB-laitetta yksikköön USB-keskitimen kautta.
- Joillakin USB-laitteilla toiminnon suorittamista voi seurata pieni viive, ennen kuin tämä yksikkö suorittaa toiminnon.
- Toimintoa ei aina taata, vaikka USB-laite täyttäisi yhteensopivuusvaatimukset.
- Tämä yksikkö ei välttämättä tue kaikkia liitetyn USB-laitteen toimintoja.
- Toistojärjestys tässä yksikössä voi olla eri kuin liitetyssä USB-laitteessa.
- Älä tallenna MP3/WMA/AAC-tiedostoja sisältäville USB-laitteille muita kuin MP3/WMA/AAC-tiedostoja tai tarpeettomia kansioita.
- Kansiot, joissa ei ole MP3/WMA/AAC-tiedostoja, ohitetaan toiston aikana.
- Tämän yksikön tukemat äänimuodot ovat:
  - MP3: tiedostotunniste ".mp3"
  - WMA: tiedostotunniste ".wma"
  - AAC: tiedostotunniste ".m4a" ja ".mp4"
- Huomaa, että vaikka tiedostonimellä olisi oikea tunnistie mutta itse tiedosto on luotu eri suoritusta toiminnon.
- Toimintoa ei aina taata, vaikka USB-laite täyttäisi yhteensopivuusvaatimukset.
- Tämä yksikkö ei voi toistaa USB-laitteen äänitiedostoja seuraavissa tapauksissa:
  - yhdessä kansiossa on yhteensä yli 999 äänitiedostoa.
  - yksittäisessä USB-laitteessa on yhteensä yli 65 535 äänitiedostoa.
  - yksittäisessä USB-laitteessa on yhteensä yli 256 kansioa (mukaan lukien ROOT-kansio).
  - kun hakemistotaso (kansioiden syvyys) on yli 8 (mukaan lukien ROOT-kansio).
- Nämä arvot voivat vaihdella tiedosto- ja kansiorakenteen mukaan.
- Yhteensopivuutta kaikkien koodaus/ kirjoitusohjelmistojen kanssa ei taata. Jos USB-laitteen äänitiedostot on alun perin koodattu yhteensopimattomalla ohjelmistolla, tällaiset tiedostot voivat tuottaa kohinaa, niiden ääni voi katkella tai niitä ei voida toistaa ollenkaan.
- Kansioiden ja tiedostojen nimistä voidaan näyttää enintään 32 merkkiä lainausmerkit mukaan lukien.
- Näytettäviä merkkejä ovat isot kirjaimet (A–Z), numerot (0–9) ja alaviiva (\_). Muut merkit näytetään muodossa "-".

- Tämä yksikkö on yhteensopiva ID3-tunnistemuodon versioiden 1.0, 1.1, 2.2, 2.3 ja 2.4 kanssa. Jos tiedostolla on ID3-tietoja, kappaleen nimi, esittäjän nimi ja albumin nimi näytetään. Jos tiedostolla ei ole ID3-tunnistetietoja, yksikkö näyttää seuraavat tiedot:
  - Tiedoston nimi kappaleen nimen sijaan.
  - "NO ARTIST" esittäjän nimen sijaan.
  - "NO ALBUM" albumin nimen sijaan.
- ID3-tunnistetietoja voidaan näyttää käyttämällä enintään 32 merkkiä.

## Musiikin kuuntelu langattomasti Bluetooth-laitteesta

Bluetooth-yhteyttä käyttämällä voit kuunnella musiikkia langattomasti liitetystä Bluetooth-laitteesta, kuten matkapuhelimesta, älypuhelimesta, musiikkisoittimesta tms. Tämä yksikkö tukee ei-NFC-yhteensopivia Bluetooth-laitteita (jäljennepäisiä Bluetooth-laitteet) ja NFC-yhteensopivia älypuhelimia.



**Yhteensopivat Bluetooth-laitteet**
Laitteiden yhteensopivuusvaatimukset ovat seuraavat. Tarkista ennen tämän yksikön käyttämistä, että laite täyttää vaatimukset.

- Laitteiden täytyy noudattaa Bluetooth-standardin versiota 3.0.
- Laitteiden täytyy tukea A2DP- (Advanced Audio Distribution Profile) ja AVRCP (Audio/Video Remote Control Profile) -profiiileja.
- NFC-ominaisuus (tarvitaa vain käytettäessä yksikön laiteparin muodostamisen NFC-toimintoa).

Saa usimmat tiedot yhteensopivista Bluetooth-laitteista, mukaan lukien NFC-yhteensopivat älypuhelimet, alla olevasta WWW-sivustosta.

**Eurooppa ja Venäjä:** <http://support.sony-europe.com/>

**Latinalainen Amerika:** <http://www.sony-latin.com/index.crp>

**Muut maat/alueet:** <http://www.sony-asia.com/support>

#### Laiteparin muodostaminen

Bluetooth-laitteista täytyy muodostaa keskenään laitepareja etukäteen. Kun Bluetooth-laitteista muodostettu laitepareja, niitä ei enää tarvitse muodostaa uudelleen, ellei laitepariuta poisteta. Tämän yksikön kanssa voidaan muodostaa laitepareja enintään 9 Bluetooth-laitteen kanssa.
Jos laite on NFC-yhteensopiva älypuhelin, laiteparin manuaalinen muodostaminen ei ole tarpeen. Käytä älypuhelinla tämän yksikön kanssa kohdan "Yhden kosketuksen yhteys älypuhelimien kanssa (NFC)" ohjeiden mukaan.
Kiinnitä Bluetooth-toimintoa käytettäessä huomiota näytön Bluetooth-tilailmaisimeen **(9)**, joka ilmoittaa yksikön ja laitteen välisen verkon tilan.

**Bluetooth-toiminnon ilmoitukset**

<b>Tila</b>	<b>Bluetooth-ilmaisim <b>(9)</b></b>
Bluetooth-yhteys on pois päältä	Pois päältä
Muodostetaan laiteparia tai siirretään tietoja	Vilkkuu laiteparia tai siirretään tietoja
Yhteys on muodostettu	Palaa jatkuvasti muodostettu

**Bluetooth-toiminnon ilmoitukset**

<b>Tila</b>	<b>Bluetooth-ilmaisim <b>(9)</b></b>
Bluetooth-yhteys on pois päältä	Pois päältä
Muodostetaan laiteparia tai siirretään tietoja	Vilkkuu laiteparia tai siirretään tietoja
Yhteys on muodostettu	Palaa jatkuvasti muodostettu

**Laiteparin muodostaminen Bluetooth-laitteen kanssa**

Pidä Bluetooth-laite ja yksikkö enintään 1 metrin päässä toistaan tämän toimenpiteen aikana.

- Ota Bluetooth-toiminto käyttöön painamalla BLUETOOTH **[4]**.
- Aktivoi yksikön laiteparin muodostustila pitämällä BLUETOOTH + PAIRING **[4]** painettuna.

Kun laiteparin muodostustila on aktivoitu, kuuluu kaksi äänimerkkiä ja Bluetooth-ilmaisim **(9)** vilkkuu näyttössä.
- Suorita laiteparin muodostusmenettely Bluetooth-laitteessa.

Käynnistä Bluetooth-laite ja aktivoi sen Bluetooth-toiminto. Katso lisätietoja Bluetooth-laitteen käyttöohjeista.

Kun laitteen Bluetooth-toiminto on aktivoitu, se etsii laitepariksi sopivia laitteita ja näyttää tunnistettujen laitteiden luettelon näyttössään. Valitse luettelosta tämä yksikkö. Yksikön nimenä näkyy "ZS-BTY50/52/55".

Jos "ZS-BTY50/52/55" ei ole näkyvässä, toista menettelyä alkaen vaihteesta 2.

**Jos salasanaa vaaditaan**
Eräät Bluetooth-laitteet voivat vaatia 4-numerisen salasanan. Jos laite vaatii salasanan, näppäile "0000".

Kun laiteparin muodostaminen on tehty ja Bluetooth-yhteys on muodostettu, Bluetooth-merkivallo **(9)** lakkaa vilkkumasta ja näyttöön ilmestyy "BT AUDIO".

Jos haluat muodostaa laiteparin toisen Bluetooth-laitteen kanssa, toista vaiheet 1–3.

**Huomautuksia laiteparin muodostamisesta Bluetooth-laitteen kanssa**

- Jos yksikkö tai Bluetooth-laite sammutetaan, ennen kuin Bluetooth-yhteys on muodostettu, laiteparin tietoja ei tallenneta eikä laiteparin muodostusta suoriteta lopuksi.
- Laiteparin muodostustila perutaan noin 5 minuutin kuluttua. Jos laiteparin muodostustila perutaan kesken kaiken, aloita uudelleen vaiheesta 2.
- Toiminta ja näyttö voivat vaihdella Bluetooth-laitteen tai asennetun Bluetooth-ohjelmiston version mukaan.
- Bluetooth-laitteen mukaan salasanan nimi voi olla "PIN-koodi", "PIN-numero" tai "Salasana" tms. Katso lisätietoja salanasanaa Bluetooth-laitteen käyttöohjeista.

Jos haluat muodostaa laiteparin toisen Bluetooth-laitteen kanssa, toista vaiheet 1–3.

**Huomautuksia laiteparin muodostamisesta Bluetooth-laitteen kanssa**

- Jos yksikkö tai Bluetooth-laite sammutetaan, ennen kuin Bluetooth-yhteys on muodostettu, laiteparin tietoja ei tallenneta eikä laiteparin muodostusta suoriteta lopuksi.
- Laiteparin muodostustila perutaan noin 5 minuutin kuluttua. Jos laiteparin muodostustila perutaan kesken kaiken, aloita uudelleen vaiheesta 2.
- Toiminta ja näyttö voivat vaihdella Bluetooth-laitteen tai asennetun Bluetooth-ohjelmiston version mukaan.
- Bluetooth-laitteen mukaan salasanan nimi voi olla "PIN-koodi", "PIN-numero" tai "Salasana" tms. Katso lisätietoja salanasanaa Bluetooth-laitteen käyttöohjeista.

Jos haluat muodostaa laiteparin toisen Bluetooth-laitteen kanssa, toista vaiheet 1–3.

**Huomautuksia laiteparin muodostamisesta Bluetooth-laitteen kanssa**

- Jos yksikkö tai Bluetooth-laite sammutetaan, ennen kuin Bluetooth-yhteys on muodostettu, laiteparin tietoja ei tallenneta eikä laiteparin muodostusta suoriteta lopuksi.
- Laiteparin muodostustila perutaan noin 5 minuutin kuluttua. Jos laiteparin muodostustila perutaan kesken kaiken, aloita uudelleen vaiheesta 2.
- Toiminta ja näyttö voivat vaihdella Bluetooth-laitteen tai asennetun Bluetooth-ohjelmiston version mukaan.
- Bluetooth-laitteen mukaan salasanan nimi voi olla "PIN-koodi", "PIN-numero" tai "Salasana" tms. Katso lisätietoja salanasanaa Bluetooth-laitteen käyttöohjeista.

**Jos salasanaa vaaditaan**
Eräät Bluetooth-laitteet voivat vaatia 4-numerisen salasanan. Jos laite vaatii salasanan, näppäile "0000".

Kun laiteparin muodostaminen on tehty ja Bluetooth-yhteys on muodostettu, Bluetooth-merkivallo **(9)** lakkaa vilkkumasta ja näyttöön ilmestyy "BT AUDIO".

Jos haluat muodostaa laiteparin toisen Bluetooth-laitteen kanssa, toista vaiheet 1–3.

**Huomautuksia laiteparin muodostamisesta Bluetooth-laitteen kanssa**

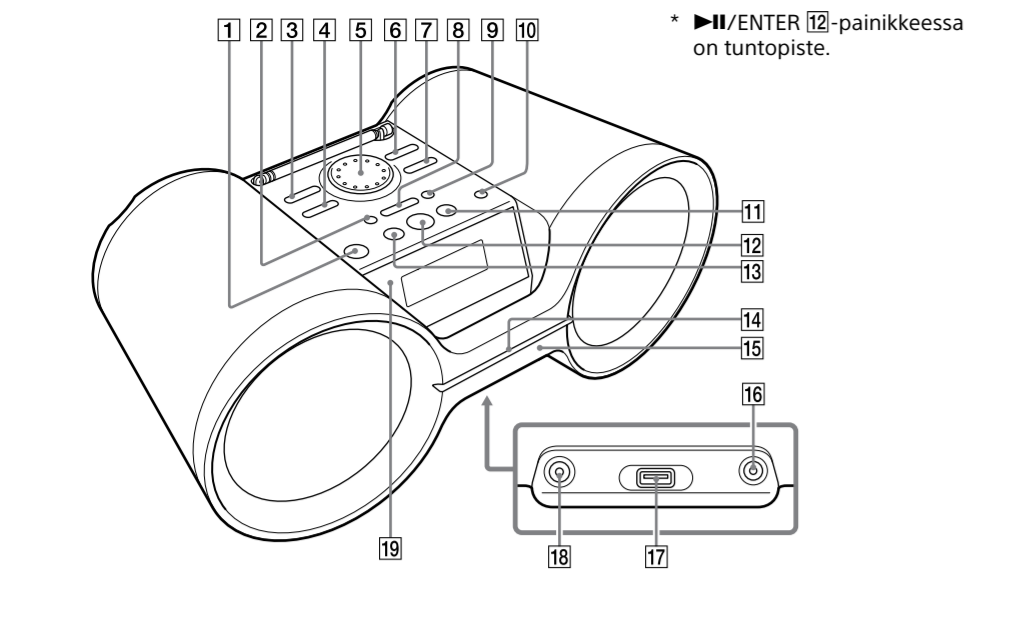
- Jos yksikkö tai Bluetooth-laite sammutetaan, ennen kuin Bluetooth-yhteys on muodostettu, laiteparin tietoja ei tallenneta eikä laiteparin muodostusta suoriteta lopuksi.
- Laiteparin muodostustila perutaan noin 5 minuutin kuluttua. Jos laiteparin muodostustila perutaan kesken kaiken, aloita uudelleen vaiheesta 2.
- Toiminta ja näyttö voivat vaihdella Bluetooth-laitteen tai asennetun Bluetooth-ohjelmiston version mukaan.
- Bluetooth-laitteen mukaan salasanan nimi voi olla "PIN-koodi", "PIN-numero" tai "Salasana" tms. Katso lisätietoja salanasanaa Bluetooth-laitteen käyttöohjeista.

#### Yhden kosketuksen yhteys älypuhelimien kanssa (NFC)

Kun yksikköä kosketetaan NFC-yhteensopivalla älypuhelimella, se käynnistyy automaattisesti ja muodostaa laiteparin ja Bluetooth-yhteyden automaattisesti.

**Yhteensopivat älypuhelimet**
Älypuhelimet, joissa on sisäänrakennettu NFC-toiminto (käyttöjärjestelmä: Android 2.3.3 tai uudempi, pois lukien Android

## Muut toiminnot



## Näytön käyttäminen

Voit tarkistaa parhailiaan USB-laitteesta toistettavan äänitiedoston tiedot näytön avulla.



Tiedostojen kokonaismäärä

USB

- Jos USB-laitteessa ei ole MP3/WMA/AAC-tiedostoja, näytössä näkyy ”NO FILE”.
- Jos MP3/WMA/AAC-tiedostoja on vain USB-laitteen juurkansiossa, näytössä näkyy ”FLDR”.

**Tiedoston tietojen tarkistaminen**

Painele DISPLAY [**9**] toistuvasti, kun toistat MP3/WMA/AAC-tiedosta USB-laitteessa. Näyttö vaihtuu seuraavasti:

→ Kappaleen nimi ( <b>[</b> *)
↓ Esittäjän nimi ( <b>[</b> *)
↓ Albumin nimi ( <b>[</b> *)
→ Nykyisen tiedoston numero ja toisto aika**

- Jos tiedostolla ei ole vastaavia ID3-tietoja, näytetään tiedoston nimi, ”NO ARTIST” ja ”NO ALBUM” kappaleen nimen, esittäjän nimen ja albumin nimen sijasta.

\*\* Esittäjän tai albumin nimi vaihtuu täksi muutamassa sekunnissa.

## Toistotilan valitseminen

Voit asettaa yksikön toistamaan raitoja toistuvasti tai satunnaisessa järjestyksessä, kun USB-laite toistaa tai on taukotilassa.

Painele PLAY MODE [**2**] -painiketta. Aina kun painiketta painetaan, ilmaisin vaihtuu seuraavasti:

→ Normaali toisto (ei mitään)
↓ Kertoisto ( <b>[</b> 1)
↓ Kaikkien toisto ( <b>[</b> 2)
↓ Valitun kansion toisto ( <b>[</b> 3)
↓ Valitun kansion uudelleentoisto ( <b>[</b> 4, <b>[</b> 5)
↓ Satunnaistoisto (SHUF)*

Uudelleentoisto	Toimi näin
MP3/WMA/AAC-tiedosto	1 Painele PLAY MODE <span>[</span> <b>2</b> <span>]</span> , kunnes <b>[</b> ↵ <b>]</b> tulee näkyviin.
	2 Valitse uudelleentoistettava äänitiedosto painamalla <b>[</b> ← <b>]</b> <b>[</b> → <b>]</b> tai <b>[</b> 1 <b>]</b> .
	3 Paina <b>[</b> 1 <b>]</b> <b>[</b> 2 <b>]</b> .
Kaikki USB-laitteen MP3/WMA/AAC-tiedostot	1 Painele PLAY MODE <span>[</span> <b>2</b> <span>]</span> , kunnes <b>[</b> ↵ <b>]</b> tulee näkyviin.
	2 Valitse kansio painamalla <b>[</b> ↵ <b>]</b> + <b>[</b> 1 <b>]</b> – <b>[</b> 8 <b>]</b> .
	3 Paina <b>[</b> 1 <b>]</b> <b>[</b> 2 <b>]</b> .
Vaiuttu kansio	1 Painele PLAY MODE <span>[</span> <b>2</b> <span>]</span> , kunnes <b>[</b> ↵ <b>]</b> (Folder) ja <b>[</b> ↵ <b>]</b> tulevat näkyviin.
	2 Valitse kansio painamalla <b>[</b> ↵ <b>]</b> + <b>[</b> 1 <b>]</b> – <b>[</b> 8 <b>]</b> .
	3 Paina <b>[</b> 1 <b>]</b> <b>[</b> 2 <b>]</b> .

**Uudelleentoiston peruuttaminen**
Painele PLAY MODE [**2**], kunnes **[**↵**]** katoaa näytöstä.

**Satunnaistoiston peruuttaminen**
Painele PLAY MODE [**2**], kunnes ”SHUF” katoaa näytöstä.

**Vihje**
Satunnaistoiston aikana edellistä MP3/WMA/AAC-tiedostoa ei voi valita painamalla **[**←**]** **[**→**]**.

## USB-laitteen muistin valitseminen

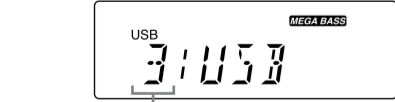
Jos USB-laitteessa on useampi kuin yksi muisti (esimerkiksi sisäinen muisti ja muistikortti), voit valita käytettävän muistin ja aloittaa sitten toiston.

Muista valita muisti ennen toiston aloittamista, sillä muistia ei voi valita toiston aikana.

- Liitä USB-laite ⇄ (USB) -porttiin [**17**].
- Ota USB-toiminto käyttöön painamalla USB [**7**].
- Pidä USB • MEMORY SELECT [**7**] painettuna.



- Valitse muistinnumero painelemalla **[**←**]** **[**→**]** tai **[**1**]**.



Muistinnumero

Muistin nimi tulee näkyviin. Nimen näyttötyyppi vaihtelee USB-laitteen teknisten tietojen mukaan.

Siirry vaiheeseen 5, jos vain yksi muisti voidaan valita.

Voit peruuttaa muistin valintatoimenpiteen painamalla uudelleen USB • MEMORY SELECT [**7**].

- Paina ENTER [**12**].



## Varoitoimet

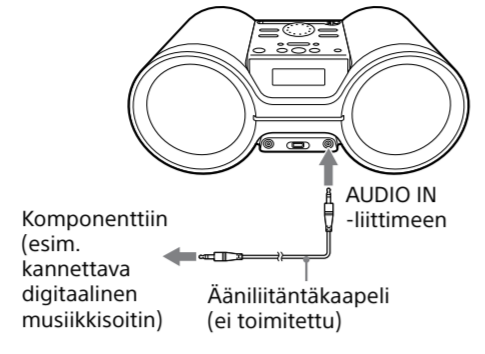
**Turvallisuus**

- Jos yksikköön joutuu kiinteä esine tai nestettä, irrota yksikkö pistorasiasta ja tarkistua se huoltoliikkeessä ennen käytön jatkamista.

### Valinnaisten komponenttien liittäminen

Voit kuunnella ääntä valinnaisesta komponentista, kuten kannettavaa digitaalisesta musiikkisoittimesta, tämän yksikön kaiuttimien kautta.

Muista sammuttaa kaikkien komponenttien virta ennen liittätojen tekemistä. Katso lisätietoja liitettävän laitteen käyttöohjeista.



- Kytke AUDIO IN -liitin [**16**] kannettavan digitaalisen musiikkisoittimen tai muun komponentin linjalähtöliittimeen käyttämällä ääniliitäntäkaapelia (ei toimitettu).
- Käynnistä liitetty komponentti.
- Paina AUDIO IN [**3**] ja aloita äänen toistaminen liitetystä komponentista. Liittyn komponentin ääni kuuluu kaiuttimista.

Jos haluat liittää yksikön televisioon tai videonauhuriin, käytä jatkoakaapelia (ei toimitettu), jonka toisessa päässä on ministereoliitin ja toisessa päässä on RCA-liitin.

**Huomautuksia**

- Digitaalisen musiikkisoittimen monoilähtöliittimeen liitettäessä yksikön oikeasta kaiuttimesta ei ehkä kuulu ääntä.
- Digitaalisen musiikkisoittimen linjalähtöliittimeen liitettäessä voi esiintyä säröä. Jos ääni säröytyy, liitä kuulokeilittimeen.
- Jos liitätän digitaalisen musiikkisoittimen kuulokeliitäntään, nosta soittimen äänenvoimakkuutta ja säädä sitten yksikön äänenvoimakkuutta.

## Vianetsintä

### Yleistä

**Esittely näkyv näyttössä.**

- Poista esittelytoiminto käytöstä painamalla PLAY MODE [**2**], kunnes ”DEMO MODE OFF” ilmestyy näyttöön.

**Virta ei kytkedy, kun virtajohto on kytketty.**

- Varmista, että virtajohto on kytketty pistorasian kunnolla.

**Virta ei kytkedy paristoja käytettäessä.**

- Varmista, että paristot on asetettu oikein.

**”LOW BATTERY” vilkkuu näytössä, ja yksikkö sammuu automaattisesti.**

- Vaihda kaikki paristot uusiin.

**Yksikkö siirtyy odottamatta valmiustilaan.**

- Kyseessä ei ole vika. Yksikkö siirtyy automaattisesti valmiustilaan noin 20 minuutin jälkeen, jos mitään toimintoa ei tehdä eikä äänisignaalia lähetetä. Katso ”Virranhallintatoiminnon käyttö (vain Euroopan mallit)”.

**Ääntä ei kuulu.**

- Tarkista, että kuunneltavaa musiikki-ä äänilähdettä vastaava toiminto on valittu.
- Irrota kuulokkeet, kun kuuntelet kaiuttimien kautta.

**Äänessä on kohinaa.**

- Käyttääkö joku muu matkapuhelinta tai muuta radioaaltoja lähettävää laitetta yksikön lähellä? Jos käyttää, siirrä yksikkö ja Bluetooth-laite kauemmas tällaisista laitteista. Laitteet kuten matkapuhelimet yms. voivat vaikuttaa Bluetooth-tiedonsiirtoon.

### USB-laite

**Käytetäänkö yhteensopivaa USB-laitetta?**

- Jos liitetään yhteensopimaton USB-laite, seuraavia ongelmia voi esiintyä.
  - USB-laitetta ei tunnisteta.
  - Tiedostojen tai kansioiden nimet eivät näy yksikössä.
  - Toistaminen ei ole mahdollista.
  - Ääni hyppii.
  - Kuuluu kohinaa.
  - Äänitoisto on vääristynyt.

**”OVER CURRENT” tulee näkyviin.**

- On havaittu sähkövirran epänormaali taso ⇄(USB) -portista [**17**]. Sammuta yksikkö ja irrota USB-laite ⇄(USB) -portista [**17**]. Varmista, että USB-laitteessa ei ole ongelmia. Jos viesti toistuu, ota yhteys lähimpään Sony-jälleenmyyjään.

**Ääntä ei kuulu.**

- USB-laite on ehkä liitetty väärin. Sammuta yksikkö ja liitä USB-laite uudelleen. Käynnistä sitten yksikkö.

**Kohinaa, hyppimistä tai säröä äänessä.**

- Sammuta yksikkö ja liitä USB-laite uudelleen. Käynnistä sitten yksikkö uudelleen.
- Musiikkidata sisältää kohinaa, tai äänessä on säröä. Äänitiedostoja luotaessa mukaan on voinut päästä kohinaa. Kokeile luoda äänitiedostot uudelleen ja toista ne tällä yksiköllä.

**USB-laitetta ei voi liittää ⇄(USB) -porttiin [**17**].**

- USB-laitteen liitin tai USB-kaapeli on ylösalaisin. Aseta se ⇄(USB) -porttiin [**17**] oikeassa suunnassa.

**”READING” näkyy pitkään tai toiston alkaminen kestää kauan.**

- Lukuprosessi voi kestää kauan seuraavissa tapauksissa:
  - USB-laitteessa on paljon kansioita tai tiedostoja.
  - Tiedostorakenne on monimutkainen.
  - Muisti on melkein täynnä.
  - Sisäinen muisti on pirstoutunut.
- Yliä olevien ongelmien välttämiseksi on suositeltavaa noudattaa seuraavia ohjeita:
  - USB-laitteen kansioiden määrä saa olla enintään 100.
  - Kansiossa saa olla enintään 100 tiedostoa.

**Virheellinen näyttö**

- USB-laitteeseen tallennetut tiedot voivat olla virheettisiä. Lähetä musiikkidata uudelleen USB-laitteeseen.
- Tämä yksikkö voi näyttää vain numeroita ja aakkosia. Muut merkit eivät näy oikein.

**USB-laitetta ei tunnisteta.**

- Sammuta yksikkö, liitä USB-laite uudelleen ja käynnistä yksikkö.
- USB-laite ei toimi oikein. Katso USB-laitteen käyttöoppaasta tietoja ongelman ratkaisemisesta.

**Toisto ei käynnisty.**

- Sammuta yksikkö ja liitä USB-laite uudelleen.

**Toisto ei käynnisty ensimmäisestä raidasta.**

- Aseta toistotilaksi normaali toisto.

**MP3/WMA/AAC-tiedostoja ei voi toistaa.**

- Äänitiedostoilla saattaa olla virheelliset tiedostotunnisteet. Tämän yksikön tukemat tiedostotunnisteet ovat:
  - MP3: tiedostotunniste ”.mp3”
  - WMA: tiedostotunniste ”.wma”
  - AAC: tiedostotunniste ”.m4a” ja ”.mp4”
- Äänitiedostot on ehkä luotu muissa kuin MP3/WMA/AAC-muodoissa.
- USB-tallennuslaitteen tiedostojärjestelmä on muu kuin FAT16 tai FAT32.\*
- USB-tallennuslaite on osioitu. Vain ensimmäisen osion MP3/WMA/AAC-tiedostoja voidaan toistaa.
- Toisto on mahdollista 8 hakemistotasolle asti.
- Laitteessa on yli 256 kansiota (mukaan lukien ROOT-kansio).
- Laitteessa on yli 65 535 tiedostoa.
- Yhdessä kansiossa on yli 999 tiedostoa.
- Tiedostot on salattu tai suojattu salasanoilla.

- \* Tämä yksikkö tukee FAT16- ja FAT32-järjestelmiä, mutta jotkin USB-tallennusvälineet eivät ehkä tue molempia tiedostojärjestelmiä. Katso lisätietoja kyseisen USB-tallennusvälineen käyttöoppaasta tai ota yhteyttä valmistajaan.

### Bluetooth-laite

**Ääntä ei kuulu.**

- Varmista, ettei tämä yksikkö ole liian kaukana Bluetooth-laitteesta (tai älypuhelimesta) tai ettei tämä yksikkö vastaanota häiriöitä WLAN-verkosta, toisesta 2,4 GHz:n langattomasta laitteesta tai mikroaaltouunista.
- Tarkista, että Bluetooth-yhteys on muodostettu oikein tämän yksikön ja Bluetooth-laitteen (tai älypuhelimien) välillä.
- Suorita laiteparin muodostus uudelleen (katso ”Laiteparin muodostamisen Bluetooth-laitteen kanssa”).
- Pysy etäällä metalliesineistä tai -pinnoista.
- Varmista, että Bluetooth-toiminto on aktivoitu Bluetooth-laitteessa (tai älypuhelimessa).

**Ääni hyppii tai vastaanottoetäisyys on lyhyt.**

- Jos lähellä on sähkömagneettista säteilyä tuottava laite, kuten WLAN-laite, muu Bluetooth-laite tai mikroaaltouuni, siirry kauemmas tällaisista lähteistä, mikäli mahdollista. Vaihdoetoisesti käytä laitetta ja yksikköä etäällä tällaisista lähteistä.
- Poista kaikki esteet tämän yksikön ja laitteen välistä tai siirrä laite ja yksikkö etäälle esteestä.
- Sijoita tämä yksikkö ja laite mahdollisimman lähelle toisiaan.
- Siirrä tämä yksikkö toiseen paikkaan.
- Yritä käyttää Bluetooth-laitetta tai älypuhelinta toisessa paikassa.

**Yhteyttä ei voi muodostaa.**

- Suorita laiteparin muodostus uudelleen (katso ”Laiteparin muodostamisen Bluetooth-laitteen kanssa”).
- Tarkista, että Bluetooth-laite on yhteensopiva tämän yksikön kanssa. Saat uusimmat tiedot yhteensopivista Bluetooth-laitteista WWW-sivustosta. URL-osoite on kohdassa ”Yhteensopivat Bluetooth-laitteet”.

**Laiteparin muodostus epäonnistuu.**

- Tuo Bluetooth-laite lähemmäs yksikköä.
- Poista tämän yksikön mallinimi Bluetooth-laitteesta ja suorita laiteparin muodostus uudelleen (katso ”Laiteparin muodostaminen Bluetooth-laitteen kanssa”).
- Tarkista, että Bluetooth-laite on yhteensopiva tämän yksikön kanssa. Saat uusimmat tiedot yhteensopivista Bluetooth-laitteista WWW-sivustosta. URL-osoite on kohdassa ”Yhteensopivat Bluetooth-laitteet”.

**Laiteparin muodostus NFC-toimintoa käyttämällä epäonnistuu.**

- Yritä muodostaa laitepari manuaalisesti (katso ”Laiteparin muodostaminen Bluetooth-laitteen kanssa”). Eräät NFC-yhteensopivat älypuhelimet eivät välttämättä voi muodostaa laiteparia käyttämällä tämän yksikön NFC-toimintoa laitteen ominaisuksien tai teknisten tietojen mukaan.
- Käynnistä ”NFC-pikayhteys” uudelleen ja siirrä älypuhelinta hitaasti N-merkityn osan päällä [**18**].
- Tarkista, että älypuhelin täyttää yhteensopivuusvaatimukset (katso ”Yhteensopivat älypuhelimet”).

## Radio

**Ääni on heikko, tai vastaanoton laatu on huono.**

- Vaihda kaikki paristot uusiin.
- Siirrä yksikkö etäälle lähellä olevasta TV:stä.
- Vedä FM-vastaanottoa varten antenni täysin ulos ja suuntaa se uudelleen parasta FM-vastaanottoa varten. Suuntaa AM-vastaanottoa varten yksikkö uudelleen parhaan vastaanoton löytämiseksi.

**TV:n kuva on epävaka.**

- Jos kuuntelet FM-ohjelmaa lähellä sisäntennillä varustettua TV:tä, siirrä yksikkö kauemmas TV:stä.

Kun olet kokeillut ehdotettuja korjausmenetelmiä eikä ongelmia poistu, irrota virtajohto tai poista kaikki paristot. Kun kaikki näytön ilmoitukset ovat poistuneet, kytke virtajohto uudelleen tai asenna paristot takaisin. Jos ongelma jatkuu, ota yhteys lähimpään Sony-jälleenmyyjään.

## Ilmoitukset

**DATA ERROR:** Äänitiedosto on vioittunut.
**LOW BATTERY:** Paristot ovat melkein tyhjiä.
**NO BT:** Bluetooth-yhteyttä ei ole muodostettu.
**NO DEVICE:** USB-laite ei ole liitetynä, tai liitetty USB-laite on irrotettu.
**NO FILE:** USB-laitteesta ei löytynyt toistokelpoisia tiedostoja.
**NOT IN USED:** Yritettiin suorittaa tietty toiminto olosuhteissa, joissa kyseinen toiminto on kielletty.
**NOT SUPPORT:** On liitetty USB-laite, jota ei tueta.

## Tekniset tiedot

**USB-osa**
Tuetut bitinopeudet
MP3 (MPEG 1 Audio Layer-3): 32 kb/s – 320 kb/s, VBR
WMA: 48 kb/s – 192 kb/s, VBR
AAC (MPEG 4 AAC-LC): 16 kb/s – 320 kb/s, VBR
Näytteenototaajuudet
MP3 (MPEG 1 Audio Layer-3): 32/44,1/48 kHz
WMA: 32/44,1/48 kHz
AAC (MPEG 4 AAC-LC): 32/44,1/48 kHz

**Bluetooth-osa**
Tiedonsiirtojärjestelmä
Bluetooth-määrityksen versio 3.0
Modulaatiomenetelmä
FHSS

Lähtö
Bluetooth-määrityksen teholuokka 2
Suurin tiedonsiirtoalue
Näkökentävyydellä noin 10 m\*1
Tajuuskaista
2,4 GHz kaista (2,4000 GHz – 2,4835 GHz)
Tuetut Bluetooth-profiilit\*2
A2DP (Advanced Audio Distribution Profile)
AVRCP\*3 (Audio/Video Remote Control Profile)
Tuettu koodekki\*\*
SBC (Subband Codec)
\*1 Todellinen alue vaihtelee tekijöiden, kuten laitteiden välisten esteiden, mikroaaltouunin ympärillä olevien magneettikenttien, staattisen sähkön, vastaanoton herkkyyden, antennin tehokkuuden, käyttöjärjestelmän, sovellusohjelmiston yms., mukaan.
\*2 Bluetooth-standardiprofiilit antavat laitteiden välisen Bluetooth-tiedonsiirron tekniset tiedot.
\*3 Eräitä toimintoja ei välttämättä voi käyttää laitteen mukana.
\*4 Koodekki: Äänisignaalin pakkaus- ja muunnosmuoto

**Radio-osa**
Tajuausalue
Euroopan, Australian ja Taiwanin mallit
FM: 87,5 MHz – 108 MHz (50 kHz:n väli)
AM: 531 kHz – 1 602 kHz (9 kHz:n väli)
Uruguayn, Paraguaun, Perun ja Chilen mallit
FM: 87,5 MHz – 108 MHz (100 kHz:n väli)
AM: 530 kHz – 1 610 MHz (10 kHz:n väli)
531 kHz – 1 602 kHz (9 kHz:n väli)

Latinalaisen Amerikan mallit lukuun ottamatta Uruguayta, Paraguayta, Perua ja Chileä
FM: 87,5 MHz – 108 MHz (100 kHz:n väli)
AM: 530 kHz – 1 710 kHz (10 kHz:n väli)

Muut mallit
FM: 87,5 MHz – 108 MHz (50 kHz:n väli)
87,5 MHz – 108 MHz (100 kHz:n väli)
AM: 531 kHz – 1 610 kHz (10 kHz:n väli)
530 kHz – 1 610 kHz (10 kHz:n väli)

Välitajuus
FM: 128 kHz

AM: 45 kHz

Antennit
FM: Teleskoopiantenni
AM: Sisäinen ferrititankoantenni

**Tulo**
AUDIO IN
Stereoimiliitin
⇄(USB) -portti
Tyyppi A, maksimivirta 500 mA, USB 2.0 Full Speed -yhteensopiva

**Lähtö**
(?) (kuulokkeet) -stereominiiliin
Kuulokkeille, joiden impedanssi on 16 Ω – 32 Ω

**Yleistä**
Kaiutin
Täysi alue, halk. 10 cm, 3 Ω, kartiotyyppinen (2)
Lähteteho
2,5 W + 2,5 W (3 Ω, harmoninen särö 10%)
Virtavaatimukset
Euroopan, Australian, Uruguaun, Paraguaun, Perun ja Chilen mallit
230 V AC, 50 Hz (vaihtovirtalähde)
9 V DC (6 R14-paristoa (koko C))

Latinalaisen Amerikan mallit lukuun ottamatta Uruguayta, Paraguayta, Perua ja Chileä
120 V AC, 60 Hz (vaihtovirtalähde)
9 V DC (6 R14-paristoa (koko C))

Muut mallit
230 V – 240 V AC, 50 Hz (vaihtovirtalähde)
9 V DC (6 R14-paristoa (koko C))
Virrankulutus
AC 13 W

Pariston kesto\*1, \*2
USB-laitteen toistaminen
Noin 11 tuntia (100 mA:n kuormalla)
Noin 3,5 tuntia (500 mA:n kuormalla)
FM-vastaanotto
Noin 16 tuntia

\*1 Sony-standardien mukaan mitattuna. Paristojen todellinen kesto voi vaihdella yksikön olosuhteiden tai käyttöolosuhteiden mukaan.

\*2 Käytettäessä Sony-alkaliparistoa

Mitat
Noin 398 mm x 159 mm x 220 mm (L/K/S)
(ulkonevat osat mukaan lukien)

Paino
Noin 2,9 kg (paristot mukaan lukien)

**Toimitetut varusteet**
Virtajohto (1)

Ulkonäköä ja teknisiä ominaisuuksia voidaan muuttaa ilman eri ilmoitusta.