

SONY

4-562-022-93(1)

Personal Audio System

Käyttöohjeet



©2014 Sony Corporation Printed in China http://www.sony.net/

ZS-PS50

VAROITUS

Tulipalo- ja sähköiskuvaaran vähentämiseksi älä saata tätä laitetta alttiiksi sateelle tai kosteudelle.

Tulipalon vaaran pienentämiseksi älä peitä laitteen ilmanvaihtokaukko sanomalehdillä, pöytäliinoilla, verhoilla tms. Älä altista laitetta avotullele (esimerkiksi palaville kynttilöille).

Älä altista laitetta tippuvalle tai roiskuvalle vedelle äläkä aseta maljakota tai muita nesteillä täytettyjä esineitä laitteen päälle, sillä ne voivat aiheuttaa palo- tai sähköiskuvaaran.

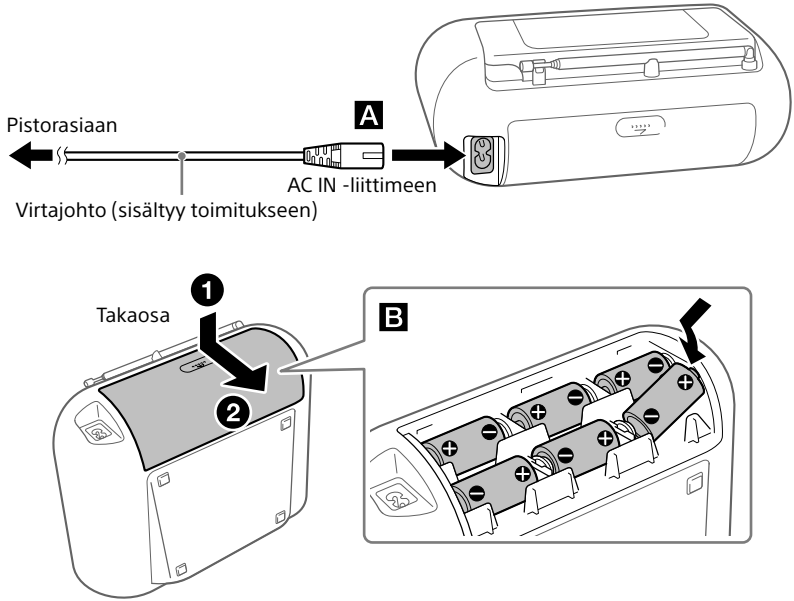
Koska laite kytketään irti verkkovirrasta irrottamalla verkkopistoke, kytkke laite pistorasiaan, johon pääsee helposti käsiksi. Jos huomaat laitteessa jotakin epänormaalia, irrota välittömästi verkkopistoke pistorasista.

Kun laite on kytkettyinä pistorasiaan (verkkovirtaan), laite on kytkettyinä sähköverkkoon, vaikka laitteesta olisi katkaistu virta sen omalla virtakytkimellä.

Älä sijoita laitetta ahtaaseen paikkaan, kuten kirjahyllyn tai umpinaiseen kaappiin.

Virtalähteet

Liitä virtajohto **A** tai aseta kuusi R14-paristoa (koko C) (ei toimitettu) paristolokeroon **B**.



Huomautuksia

- Kun radiota käytetään paristoilla ja paristojen varaus laskee tietylle tasolle, OPR/BATT-ilmaisim **15** himmenee tai radion virta voi katketa toiston aikana. Jos näin tapahtuu, vaihda kaikki paristot uusiin. OPR/BATT-ilmaisimen jälkeinen voi käyttää radiotoimintoa jonkin aikaa, mutta CD-soitinta ei voi käyttää. Ennen paristojen vaihtamista muista poistaa CD-levyn ja kytkää kaikki USB-laitteet tai valinnaiset komponentit irti yksiköstä.
- Jos haluat käyttää yksikköä paristovirralla, irrota virtajohto yksiköstä ja pistorasista.
- Valmiustilassa virtajohto kytkettyinä näytössä näkyy ”STANDBY”.

Virranhallintatoiminnon käyttö (vain Euroopan mallit)

Yksikössä on automaattinen valmiustiloiminto. Tämän toiminnon avulla yksikkö siirtyy automaattisesti valmiustilaan noin 15 minuutin jälkeen, jos mitään toimintoa ei tehdä eikä äänisignaalia lähetetä. Jos haluat ottaa valmiustilan käyttöön tai pois käytöstä, paina painiketta VOL – **[4]** samalla, kun pidät painikkeen TUNE + **[8]** painettuna. Aina kun painikkeita painetaan, ”STANDBY” vilkkuu 2 sekunnin ajan ja näyttöön ilmestyy ”ON” tai ”OFF”.

Huomautuksia

- Näytön sisältö alkaa vilkkua noin 2 minuuttia ennen valmiustilaan siirtymistä.
- Automaattinen valmiustiloiminto ei ole käytettävissä FM/AM-toiminnon kanssa.

Käytöstä poistettujen paristojen ja sähkö- ja elektroniikkalaitteiden hävitys (koskee Euroopan unionia sekä muita Euroopan maita, joissa on erillisiä keräysjärjestelmiä).

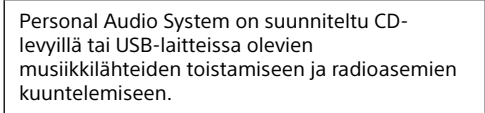


Tämä symboli laitteessa, paristossa tai pakkauksessa tarkoittaa, ettei laitetta ja paristoa lasketa normaalki kotitalousjätteeksi. Tietyissä paristoissa tätä symbolia voidaan käyttää yhdessä kemikaalia ilmaisevan symbolin kanssa.

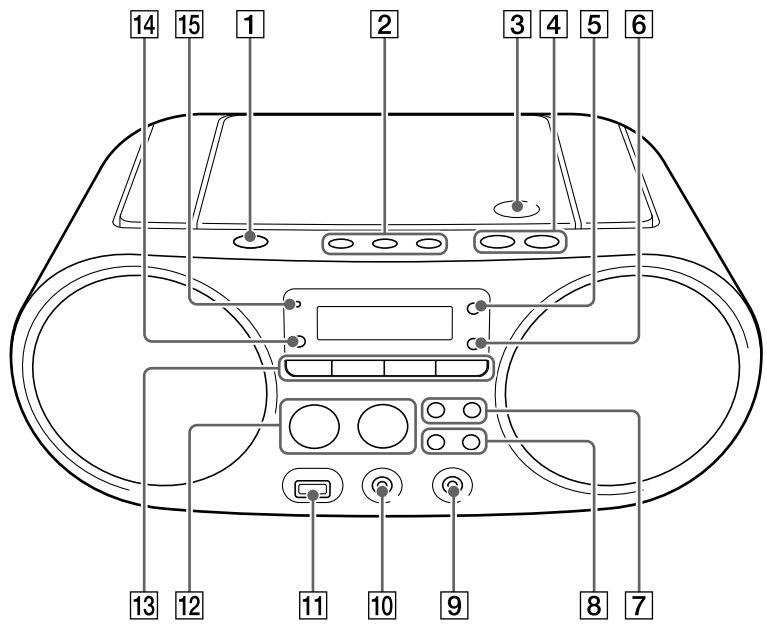
Paristoon on lisätty kemikaaleja elohopea (Hg) ja lyijyä (Pb) ilmaisevat symbolit, jos paristo sisältää enemmän kuin 0,0005 % elohopeaa tai enemmän kuin 0,004 % lyijyä.

Varmistamalla, että nämä laitteet ja paristot poistetaan käytöstä asiaan kuuluvalla tavalla, autat estämään mahdollisia negatiivisia vaikutuksia luonnolle ja ihmisten terveydelle, joita näiden tuotteiden väärä hävittäminen saattaa aiheuttaa. Materiaalien kierrätys auttaa säästämään luonnonvaroja.

Mikäli tuotteen turvallisuus, suorituskyky tai tietojen säilyminen vaatii että paristo on kiinteästi kytketty laitteeseen, tulee pariston vaihto suorittaa valtuutetun huollon toimesta. Jotta varmistetaan, että käytöstä poistettu paristo käsitellään asianmukaisesti, tulee nämä tuotteet viedä käytöstä poistettujen sähkö- ja elektroniikkalaitteiden kierrätyksestä huolehtivaan vastaanottopisteeseen. Muiden paristojen osalta tarkista käyttöohjeesta miten paristo poistetaan tuotteesta turvallisesti. Toimita käytöstä poistettu paristo paristojen kierrätyksestä huolehtivaan vastaanottopisteeseen. Lisätietoja tuotteiden ja paristojen kierrätyksestä saa paikallisilta viranomaisilta, jäteyhdistästä tai liikkeestä, josta tuote tai paristo on ostettu.



Perustoiminnot



* Painikkeissa ►► **[12]** ja VOL + **[4]** on tuntopiste.

Ennen yksikön käyttämistä

Virran kytkeminen päälle tai pois
Paina OPERATE **[1]**. Voit kytkeä yksikön virran päälle myös käyttämällä suoraa virrankytkentätoimintoa (alla).
Tässä oppaassa toiminnot selitetään pääasiassa suoraa virrankytkentätoimintoa käyttäen.

Suoran virrankytkentätoiminnon käyttäminen

Paina CD **[13]**, USB **[13]**, FM/AM **[13]**, AUDIO IN **[13]** tai FAVORITE RADIO STATIONS (1-3) **[2]**, kun yksikkö on sammutettu. Virta kytketty kyseinen toiminto valittuna.

Äänvoimakkuuden säätäminen

Paina VOL + tai – **[4]**.

Kuuntelu kuulokkeilla

Liitä kuulokkeet -liittimeen **[10]**.

CD-äänilevy

(Raitojen kokonaismäärä ja kokonaistoistaika näkyvät vuorotellen.)



Raitojen kokonaismäärä



Kokonaistoistaika

MP3/WMA-levy



Kansioiden kokonaismäärä*1

Tiedostojen kokonaismäärä

3 Käynnistä toisto painamalla ►► **[12]**.



Toisto aika*2,3

*1 Jos MP3/WMA-tiedostoja on vain juurihakemistossa, näytössä näkyy ”00T”.

*2 Jos toisto aika on yli 100 minuuttia, näytössä näkyy ”-:--:”.

*3 Kun painetaan DISPLAY **[6]**, toistonäyttö näyttää vuorotellen toistoajan, toiminnon nimen ja nykyisen raidan numeron (tai nykyisen kansion ja tiedoston numeron).

Muut toiminnot

Kun haluat	Toimi näin
Keskeyttää toiston	Paina ►► [12] . Palaa toistoon painamalla painiketta uudelleen.
Pysäyttää toiston	Paina [12] . Jos painetaan ►► [12] toiston pysäyttämisen jälkeen, toisto alkaa kohdasta, johon toisto pysäytettiin (toiston jatkamien).
Valita MP3/WMA-levyn kansion	Paina [+] + tai – [8] .
Valita raidan/ tiedoston	Paina [◀◀] tai ►► [7] . Voit ohittaa raitoja/tiedostoja yksi kerrallaan.
Etsiä raidan/ tiedoston kohdan	Pidä [◀◀] tai ►► [7] painettuna toiston aikana ja vapauta painike haluamassasi kohdassa. Jos etsit kohtaa taukotilassa, aloita toisto painamalla ►► [12] , kun haluttu kohta on löytynyt.

Vihje

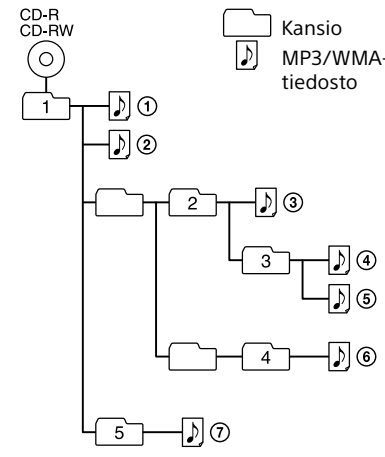
Voit peruuttaa toiston jatkamisen painamalla **[12]**, kun CD on pysäytetty.

Huomautus

Toiston jatkaminen peruutetaan seuraavissa tapauksissa:
– Kun CD-tila avataan.
– Kun virta katkaistaan.

Esimerkki kansiorakenteesta ja toistojärjestyksestä

Kansioiden ja tiedostojen toistojärjestys on seuraava. Toistojärjestys voi kuitenkin poiketa levyn alkuperäisestä järjestyksestä käytetyn tallennusmenetelmän mukaan.



Huomautuksia MP3/WMA-levyistä

- Kun levy asetetaan, yksikkö lukee kaikki levyllä olevat tiedostot. Tämän aikana teksti ”READ” vilkkuu. Jos levyllä on useita kansioita tai muita kuin MP3/WMA-tiedostoja, toiston alkaminen tai seuraavan MP3/WMA-tiedoston toiston alkaminen voi kestää pitkään.
- MP3/WMA-levyjä luotaessa muut kuin MP3/WMA-tiedostot ja tarpeettomat kansiot kannattaa jättää pois.
- Toiston aikana muut kuin MP3- ja WMA-audiotiedostot ohitetaan, vaikka niitä olisi olemassa.
- Tämän yksikön tukemat äänimuodot ovat:
– MP3: Tiedostotunniste ”.mp3”
– WMA: Tiedostotunniste ”.wma”
Huomaa, että vaikka tiedostonimellä olisi oikea tunniste mutta itse tiedosto on luotu eri äänimuodossa, tämä yksikkö voi tuottaa kohinaa tai toimia väärin.
- MP3 PRO -muotoa ei tueta.
- WMA DRM-, WMA Lossless- ja WMA PRO -muodossa koodattuja WMA-tiedostoja ei voi toistaa.
- Tämä yksikkö ei voi toistaa levyn äänitiedostoja seuraavissa tapauksissa:
– Kun äänitiedostoja on yli 999.
– Kun yhdellä levyllä on yhteensä yli 256 kansiota (mukaan lukien ”ROOT”-kansio).
– Kun hakemistotaso (kansioiden syvyys) on yli 8 (mukaan lukien ”ROOT”-kansio).

Musiikin kuuntelu USB-laitteesta

Voit kuunnella USB-laitteeseen (digitaaliseen musiikkisoittimeen tai USB-tallennusvälineeseen) tallennettuja äänitiedostoja. Yksiköllä voidaan toistaa MP3-, WMA- ja AAC-muotoisia* äänitiedostoja.

* Yksiköllä ei voi toistaa tekijänoikeuksien suojaamia DRM (Digital Rights Management) -tiedostoja.

Yhteensopivat USB-laitteet

USB-laitteiden yhteensopivuusvaatimukset ovat seuraavat. Tarkista ennen laitteen käyttämistä tämän yksikön kanssa, että laite täyttää vaatimukset.

- USB 2.0 (Full Speed) ;yhdenmukaisuus
- Mass Storage -tilan tuki*

* Mass Storage -tila on tila, jonka avulla USB-laite tulee isäntälaitteen käytettäväksi ja mahdollistaa tiedostojen siirtämisen. Useimmat USB-laitteet tukevat Mass Storage -tilaa.

1 Liitä USB-laite (USB) -porttiin **[11]**.

2 Ota USB-toiminto käyttöön painamalla USB **[13]**.



Kansioiden kokonaismäärä

3 Käynnistä toisto painamalla ►► **[12]**.



Toisto aika*1,2

*1 Jos toisto aika on yli 100 minuuttia, näytössä näkyy ”-:--:”.

*2 Kun painetaan DISPLAY **[6]**, toistonäyttö näyttää vuorotellen toistoajan, toiminnon nimen ja nykyisen kansion ja tiedoston numeron.

Muut toiminnot

Kun haluat	Toimi näin
Keskeyttää toiston	Paina ►► [12] . Palaa toistoon painamalla painiketta uudelleen”.
Pysäyttää toiston	Paina [12] . Jos painetaan ►► [12] toiston pysäyttämisen jälkeen, toisto alkaa kohdasta, johon toisto pysäytettiin (jatka toistoa).
Valita kansion	Paina [+] + tai – [8] .
Valita tiedoston	Paina [◀◀] tai ►► [7] . Voit ohittaa tiedostoja yksi kerrallaan. Jos haluat ohittaa tiedostoja jatkuvasti, pidä [◀◀] tai ►► [7] painettuna ja vapauta painike haluamasi tiedoston kohdalla.
Löytää tiedoston kohdan	Pidä [◀◀] tai ►► [7] painettuna toiston aikana ja vapauta painike haluamassasi kohdassa. Jos etsit kohtaa taukotilassa, aloita toisto painamalla ►► [12] , kun haluttu kohta on löytynyt.

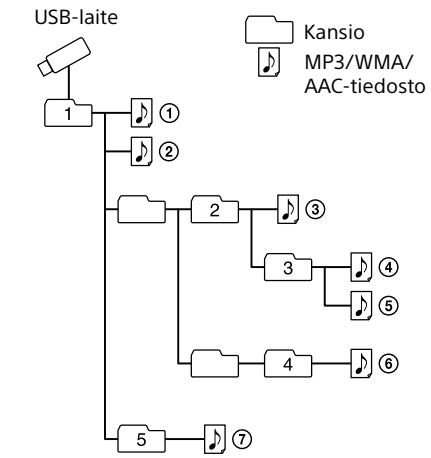
* Kun toistetaan VBR MP3/WMA/AAC-tiedostoa, toisto saattaa alkaa uudelleen eri kohdasta.

Huomautus

Kun USB-laitetta irrotetaan, pidä **[12]** painettuna, kunnes ”no DEV” tulee näkyviin, ja sammuta sitten yksikkö tai vaihda muuhun toimintoon etukäteen. USB-laitteen poistaminen ilman näitä vaiheita voi vioittaa USB-laitteessa olevaa dataa tai itse laitetta.

Esimerkki kansiorakenteesta ja toistojärjestyksestä

Kansioiden ja tiedostojen toistojärjestys on seuraava. Toistojärjestys voi kuitenkin poiketa USB-laitteen alkuperäisestä järjestyksestä käytetyn tallennusmenetelmän mukaan.



USB-laitetta koskevia huomautuksia

- Toiston käynnistyminen voi kestää pitkään, kun:
– kansiorakenne on monimutkainen.
– USB-laite on lähes täynnä.
- Kun USB-laite liitetään, yksikkö lukee kaikki laitteessa olevat tiedostot. Jos yksikössä on useita kansioita ja tiedostoja, niiden lukeminen voi kestää kauan.
- Älä liitä USB-laitetta yksikköön USB-keskittimen kautta.
- Joillakin liitetyillä USB-laitteilla toiminnon suorittamista voi seurata pieni viive, ennen kuin tämä yksikkö suorittaa toiminnon.
- Tämä yksikkö ei välttämättä tue kaikkia liitetyn USB-laitteen toimintoja.
- Älä tallenna MP3/WMA/AAC-tiedostoja sisältävälle USB-laitteelle muita kuin MP3/WMA/AAC-tiedostoja tai tarpeettomia kansioita.
- Toiston aikana muut kuin MP3-, WMA- ja AAC-audiotiedostot ohitetaan, vaikka niitä olisi olemassa.
- Tämän yksikön tukemat äänimuodot ovat:
– MP3: tiedostotunniste ”.mp3”
– WMA: tiedostotunniste ”.wma”
– AAC: tiedostotunniste ”.m4a”, ”.3gp” ja ”.mp4”
Huomaa, että vaikka tiedostonimellä olisi oikea tunniste mutta itse tiedosto on luotu eri äänimuodossa, tämä yksikkö voi tuottaa kohinaa tai toimia väärin.
- MP3 PRO -muotoa ei tueta.
- WMA DRM-, WMA Lossless- ja WMA PRO -muodossa koodattuja WMA-tiedostoja ei voi toistaa.
- Tekijänoikeussuojatussa AAC-muodossa koodattuja AAC-tiedostoja ei voi toistaa.
- Tämä yksikkö tukee AAC-LC (AAC Low Complexity) profiilia.
- Tämä yksikkö ei voi toistaa USB-laitteen äänitiedostoja seuraavissa tapauksissa:
– Yhdessä kansiossa on yhteensä yli 999 äänitiedostoa.
– Yksittäisessä USB-laitteessa on yhteensä yli 5 000 äänitiedostoa.
– Yksittäisessä USB-laitteessa on yhteensä yli 256 kansiota (mukaan lukien ”ROOT”-kansio).
– Hakemistotaso (kansioiden syvyys) on yli 8 (mukaan lukien ”ROOT”-kansio).

Nämä arvot voivat vaihdella tiedosto- ja kansiorakenteen mukaan.

• Yhteensopivuutta kaikkien koodaus/kirjoitusohjelmistojen kanssa ei taata. Jos USB-laitteen äänitiedostot on alun perin koodattu yhteensopimattomalla ohjelmistolla, tällaiset tiedostot voivat tuottaa kohinaa, niiden ääni voi katkeilla tai niitä ei voida toistaa ollenkaan.

Radion kuuntelu

1 Käynnistä radiotoiminto ja valitse ”FM”- tai ”AM”-taajuusalue painelemalla FM/AM **[13]**.

2 Pidä TUNE + tai – **[8]** painettuna, kunnes taajuusnumerot alkavat vaihtua näytössä.

Yksikkö hakee automaattisesti radiotaajuuksia ja pysähtyy, kun se löytää hyvin kuuluvan aseman. Jos aseman virittäminen automaattisesti ei onnistu, paineile TUNE + tai – **[8]**, niin taajuus muuttuu portaittain.
Kun vastaanotetaan FM-stereolähetystä, näytössä näkyy ”ST”.

Huomautus

Virittettyjen asemien taajuusyksikkö on MHz FM-taajuusalueella ja kHz AM-taajuusalueella.

FM/AM-virtitysvälin muuttaminen

(Tämä toiminto on saatavilla vain eräiden maiden/alueiden malleissa. Katso Teknisten tietojen radio-osio.)
FM/AM-virtitysväliä voidaan tarvittaessa muuttaa seuraavalla tavalla.

1 Valitse taajuusalue painelemalla FM/AM **[13]**.

2 Pidä ENTER **[6]** painettuna, kunnes näytössä vilkkuu ”FM-xx” tai ”AM-xx”.

3 Pidä FM/AM **[13]** painettuna, kunnes nykyinen virtitysväli tulee näkyviin.

4 Valitse haluamasi virtitysväli painamalla **[◀◀]** tai ►► **[7]**.

”FM 50K” (50 kHz:n väli) tai ”FM 100K” (100 kHz:n väli) FM-taajuudella ja ”AM 9K” (9 kHz:n väli) tai ”AM 10K” (10 kHz:n väli) AM-taajuudella voidaan valita.

5 Paina ENTER **[6]**.

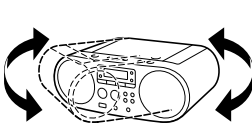
Virtitysvälin muuttaminen poistaa kaikki yksikköön tallennetut FM/AM-esivalinta-asetat. Nollaa esivalinta-asetat, kun olet muuttanut virtitysväliä.

Radiovastaanoton parantaminen

Käytä radiota paikassa, jossa radiosignaalit voidaan vastaanottaa helposti, esimerkiksi lähellä ikkunaa. Lisäksi säädä antennia (FM) tai suuntaa yksikkö uudelleen (AM) hyvää vastaanottoa varten.



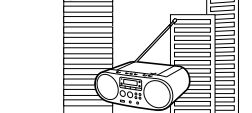
Paranna FM-vastaanottoa säätämällä antennia. Jos FM-stereovastaanotossa on kohinaa, paineile painiketta FM MODE **[6]**, kunnes näyttöön ilmestyy ”Mono”. Stereoaikeitelma katoaa, mutta vastaanotto paranee.



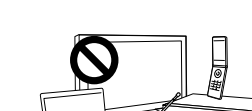
Paranna AM-vastaanottoa suuntaamalla yksikkö uudelleen. (Yksikössä on sisäänrakennettu ferritiitankoantenni.)

Jos vastaanotto-ongelma ei poistunut, kokeile vaihtaa asennuspaikkaa.

Vältä seuraavankaltaisia paikkoja:



Rakennusten välissä



Matkapuhelinten ja sähkölaitteiden lähistä



Teräksiset pöydät

Asemien esivalinta FAVORITE RADIO STATIONS -painikkeisiin

Voit esivalinta erintään kolme suosikkiasema FAVORITE RADIO STATIONS (1-3) -painikkeisiin. Määritä yksi FM- tai AM-ohjelma kuhunkin painikkeeseen.

1 Käynnistä radiotoiminto ja valitse ”FM”- tai ”AM”-taajuusalue painelemalla FM/AM **[13]**.

2 Viritä esivalinnaksi haluamasi asema.

3 Pidä haluamaasi FAVORITE RADIO STATIONS (–SET) (1-3) -painiketta **[2]** painettuna, kunnes kuulet äänimerkin.

Virittetty asema tallennetaan valittuun FAVORITE RADIO STATIONS (1-3) -painikkeeseen, ja kyseisen painikkeen numero syytty näytössä.

(Esimerkki: Taajuuden FM 87,50 MHz tallentaminen numeron **[2]**)



Esivalitun aseman vaihtaminen

Toista vaiheet 1–3. Painikkeeseen esivalittu asema korvataan uudella.

Esivalittujen asemien kuuntelu FAVORITE RADIO STATIONS -painikkeilla

Paina haluamaasi FAVORITE RADIO STATIONS (1-3) -painiketta **[2]**.

Huomautus

Älä pidä painiketta painettuna, jotta esivalintaa ei muueta erehdyksessä. Muuten painikkeen esivalinta korvataan virittettyä olevalla asemalla.

