

Personal Audio System

Käyttöohjeet



©2016 Sony Corporation Printed in China http://www.sony.net/

ZS-PE60

VAROITUS

Tulipalo- ja sähköiskuvaaran vähentämiseksi älä saata tätä laitetta alttiiksi sateelle tai kosteudelle.

Tulipalon vaaran pienentämiseksi älä peitä laitteen ilmanvaihtoaukkoa sanomalehdillä, pöytälinnoilla, verhoilla tms. Älä altista laitetta avotullelle (esimerkiksi palaville kynttilöille).

Älä altista laitetta tippuvalle tai roiskuvalle vedelle äläkä aseta maljakoita tai muita nesteillä täytettyjä esineitä laitteen päälle, sillä ne voivat aiheuttaa Palo- tai sähköiskuvaaran.

Koska laite kytketään irti verkkovirrasta irrottamalla verkkopistoke, kytkে laite pistorasiaan, johon pääsee helposti käsiksi. Jos huomaat laitteessa jotakin epänormaalia, irrota välittömästi verkkopistoke pistorasiasta.

Kun laite on kytkettyinä pistorasiaan (verkkovirtaan), laite on kytkettyinä sähköverkkoon, vaikka laitteesta olisi katkaistu virta sen omalla virtakytkimellä.

Älä sijoita laitetta ahtaaseen paikkaan, kuten kirjajhyllyn tai umpinaiseen kaappiin.

Kuulokkeista tuleva liian suuri äänenpaine voi aiheuttaa huonokuuloisuutta.

Älä jätä paristoja (akku tai paristo asennettuna) pitkäksi ajaksi alttiiksi kuumuudelle, kuten aurinkopaneelle tai tullelle.

VAROITUS! Paristo voi räjähtää, jos sitä käytetään väärin. Älä lataa, pura tai hävitä polttamalla.

Arvokilpi on ulkopohjassa.

VARO

Jos paristo asetetaan väärin paikalleen, syntyy räjähdysvaara. Korvaa paristo ainoastaan samantaisella tai vastaavalla paristolla.

Optisten laitteiden käyttäminen tämän tuotteen kanssa voi vahingoittaa silmiä.

Koska CD -soitinosaassa käytettävä laser on haitallinen silmille, älä yritä avata koteloa. Laitteen saa huoltaa vain ammatitaitoinen huoltoliike.

VARO



SÄHKÖISKUN VAARA. EI SAA AVATA.

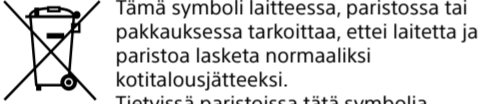
Tämä tuote on tarkoitettu käytettäväksi seuraaviin tarkoituksiin: <ul style="list-style-type: none">musiikkilähteiden toistaminen levyiltä tai USB-laitteista radioasemien kuunteleminen äänen kuunteleminen liitetystä valinnaisesta laitteesta
--

Eurooppa

Huomautus asiakkaille: seuraavat tiedot koskevat vain EU:n direktiivejä noudattaviin maihin myytäviä laitteita

Tämä tuote on valmistettu Sony Corporationin puolesta, Sony Corporation, 1-7-1 Konan Minato-ku Tokyo, 108-0075 Japani. Tämän tuotteen Euroopan Unionin lainsäädännön vaatimustenmukaisuutta koskevat kyselyt tulee osoittaa valtuutetulle edustajalle, Sony Belgium, bijkantoor van Sony Europe Limited, Da Vincilaan 7-D1, 1935 Zaventem, Belgia. Huolto tai takuu asioita koskevat kyselyt pyydämme ystävällisesti osoittamaan takuu tai huolto dokumenteissa mainituille edustajille.

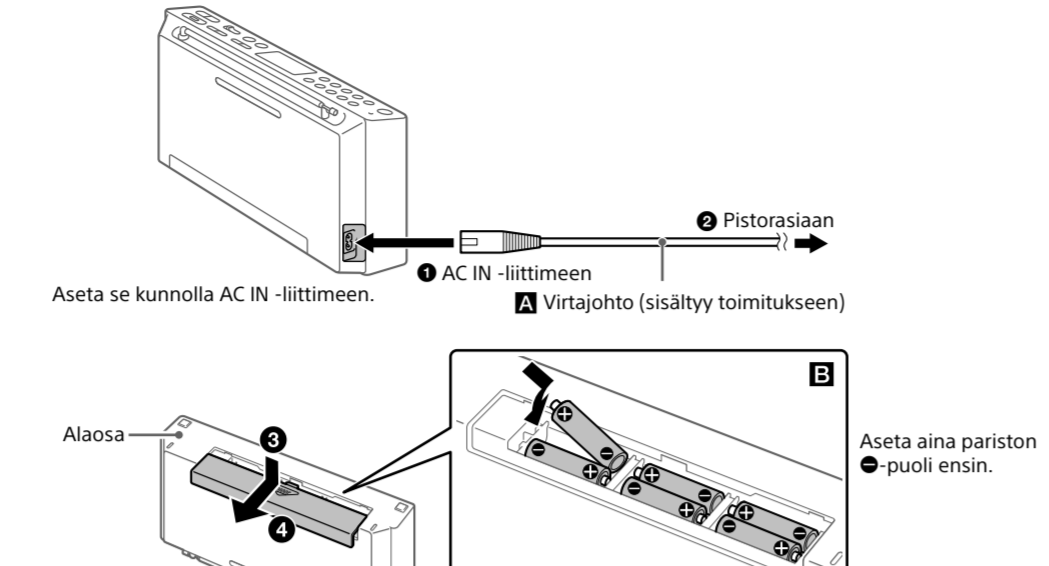
Käytöstä poistettujen paristojen ja sähkö- ja elektroniikkalaitteiden hävitys (koskee Euroopan unionia sekä muita Euroopan maita, joissa on erillisiä keräysjärjestelmiä).



Tämä symboli laitteessa, paristossa tai pakkauksessa tarkoittaa, ettei laitetta ja paristoa lasketa normaalkiksi kotitalousjätteeksi. Tietyissä paristoissa tätä symbolia voidaan käyttää yhdessä kemikaalia ilmaisevan symbolin kanssa. Paristoon on lisätty kemikaaleja elohopea (Hg) ja lyijyä (Pb) ilmaisevat symbolit, jos paristo sisältää enemmän kuin 0,0005 % elohopeaa tai enemmän kuin 0,004 % lyijyä. Varmistamalla, että nämä laitteet ja paristot poistetaan käytöstä asiaan kuuluvalla tavalla, autat estämään mahdollisia negatiivisia vaikutuksia luonnolle ja ihmisten terveydelle, joita näiden tuotteiden väärä hävittäminen saattaa aiheuttaa. Materiaalien kierrätyä autaa säästämään luonnonvaroja. Mikäli tuotteen turvallisuus, suorituskyky tai tietojen säilyminen vaatii että paristo on kiinteästi kytketty laitteeseen, tulee pariston vaihto suorittaa valtuutetun huollon toimesta. Jotta varmistetaan, että käytöstä poistettu paristo käsitellään asianmukaisesti, tulee nämä tuotteet viedä käytöstä poistettujen sähkö- ja elektroniikkalaitteiden kierrätyksestä huolehtivaan vastaanotto pisteeseen. Muiden paristojen osalta tarkista käyttöohjeesta miten paristo poistetaan tuotteesta turvallisesti. Toimita käytöstä poistettu paristo paristojen kierrätyksestä huolehtivaan vastaanotto pisteeseen. Lisätietoja tuotteiden ja paristojen kierrätyksestä saa paikallisilta viranomaisilta, jäteyhtiöistä tai liikkeestä, josta tuote tai paristo on ostettu.

Virtalähteet

Liitä virtajohdo **A** tai aseta kuusi LR6-paristoa (koko AA) (ei toimitettu) paristolokeroon **B**.



Paina paristoltilan kanttä alas kohdasta **1** ja liu’uta sitä nuolen **2** suuntaan.

Huomautuksia

- Kun yksikköä käytetään paristoilla ja paristojen varaus laskee tietulle tasolle, **OPR/BATT** [2] -ilmaisin himmenee tai yksikön virta voi katketa toiston aikana. Jos näin tapahtuu, vaihda kaikki paristot uusiin. Kun **OPR/BATT** [2] -merkkivalo himmenee, voit jatkaa radio- ja AUDIO IN -toimintojen käyttämistä jonkin aikaa, mutta et voi enää käyttää CD- tai USB-toimintoja. Ennen paristojen vaihtamista muista poistaa CD-levy ja kytkä kaikki USB-laitteet tai valinnaiset komponentit irti yksiköstä ja laittaa FM-antenni [9] alkuperäiseen asentoonsa, jos se on vedetty ulos.
- Jos haluat käyttää yksikköä paristovirralla, irrota virtajohdo **A** pistorasiasta ja yksiköstä (järjestyksessä **6** → **1**).
- Yksikön muistiin tallennetut asetukset säilyvät myös silloin, kun virtajohdo irrotaan tai paristot poistetaan.
- Valmiustilassa virtajohdo kytkettyinä näytössä näkyy ”STANDBY”.
- Älä sekoita vanhoja ja uusia paristoja keskenään äläkä käytä erityyppisiä paristoja yhdessä.

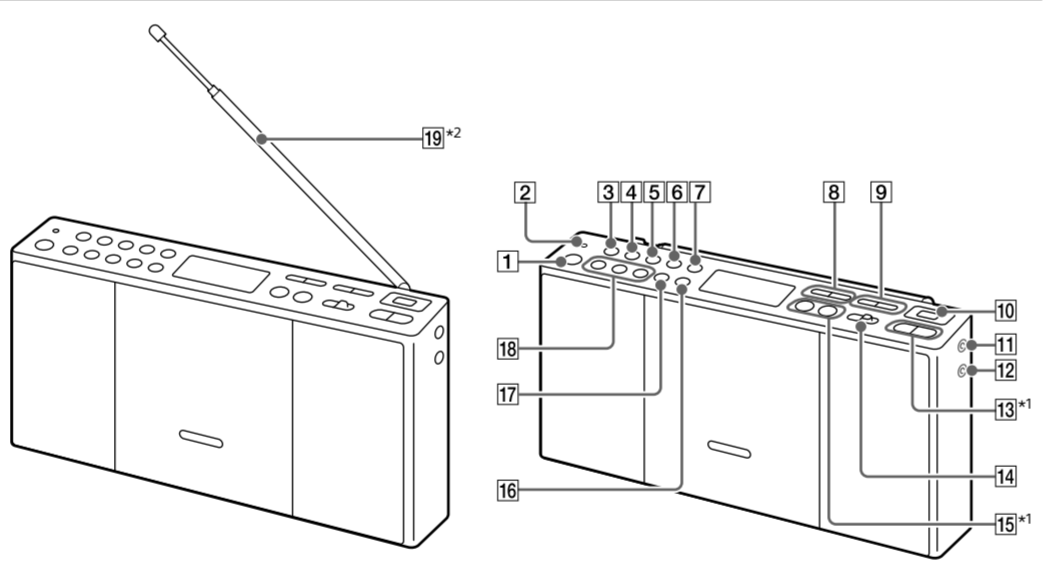
Virranhallintatoiminnon käyttö (vain Euroopan mallit)

Yksikössä on automaattinen valmiustilatoiminto. Tämän toiminnon avulla yksikkö siirtyy automaattisesti valmiustilaan noin 15 minuutin jälkeen, jos mitään toimintoa ei tehdä eikä äänisignaalia lähetetä. Jos haluat kytkä valmiustilatoiminnon päälle tai pois päältä, paina **VOLUME** + [3] samalla, kun pidät **TUNE**/□ + [9] painettuna, kun yksikkö on valmiustilassa ja virtajohdo on kytketty. Automaattisen valmiustilatoiminnon asetusta ei voi muuttaa, kun yksikkö on päällä. Aina kun painikkeita painetaan, ”STANDBY” vilkkuu 2 sekunnin ajan ja näyttöön ilmestyy ”ON” tai ”OFF”.

Huomautuksia

- Näytön sisältö alkaa vilkkua noin 2 minuuttia ennen valmiustilaan siirtymistä.
- Automaattinen valmiustilatoiminto ei ole käytettävissä FM/AM-toiminnon kanssa.

Perustoiminnot



- 1** OPERATE -painike
- 2** OPR/BATT -ilmaisin
- 3** USB -painike
- 4** CD -painike
- 5** FM/AM -painike
- 6** AUDIO IN -painike
- 7** PLAY/FM MODE -painike
- 8** **◀** (siirty taaksepäin)/PRESET - -painike **▶** (siirty eteenpäin)/PRESET + -painike

- 9** TUNE/□ (kansio) - -painike
- TUNE/□ (kansio) + -painike
- 10** Ψ (USB) -portti
- 11** AUDIO IN -liitin
- 12** □ (kuulokkeet) -liitin
- 13** VOLUME - -painike
- VOLUME + -painike*1

- 14** CD OPEN **→** -kytkin
- 15** **▶▶** (toisto/tauko) -painike*1
- (pysäytys) -painike
- 16** DISPLAY (ENTER) -painike

*1 Painikkeissa **▶▶** [15], VOLUME + [13] on tuntopiste.

*2 Vedä FM-antenni [9] ulos vain FM-radiota kuunneltaessa (yksikön sisällä on ferrititankoantenni AM-radiota varten).

Äänenvoimakkuuden säätäminen

Paina **VOLUME** + tai – [3].

Jos haluat säätää äänenvoimakkuutta jatkuvasti, pidä painike painettuna ja vapauta se haluamallasi tasolla.

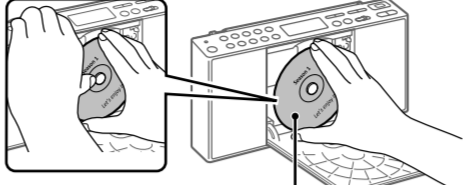
Kuuntelu kuulokkeilla

Liitä kuulokkeet □ (kuulokkeet) -liittimeen [12]. Vältä kuuntelemista liian suurella äänenvoimakkuudella kuulosi suojaamiseksi, kun käytät kuulokkeita.

Äänilevyn toistaminen

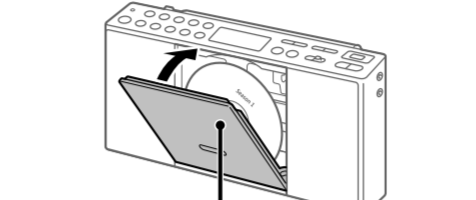
- Ota CD-toiminto käyttöön painamalla **CD** [4].
- Liu’uta **CD OPEN** **→** [14] -kytkintä oikealle ja aseta levy CD-tilaan etikettipuoli eteenpäin.

Paina levyn keskiosaa varovasti, kunnes se napsahtaa paikalleen.



Etikettipuoli eteenpäin.

- Sulje CD-osaston luukku.



Paina tilan luukun oikeaa yläosaa lujasti.

Levy ladataan, ja levyn tiedot ilmestyvät näyttöön.

CD-äänilevy

(Raitojen kokonaismäärä ja kokonaistoistoaika näkyvät vuorotellen.)



Raitojen kokonaismäärä



Kokonaistoistoaika

MP3/WMA-levy

(Kansioiden ja tiedostojen kokonaismäärät tulevat näkyviin.)



Kansioiden kokonaismäärä*1

Tiedostojen kokonaismäärä

- Käynnistä toisto painamalla **▶▶** [15].



*1 Jos MP3/WMA-tiedostoja on vain juurihakemistossa, näytössä näkyy ”001”.

*2 Jos toistoaika on yli 100 minuuttia, näytössä näkyy “:--:--”.

*3 Kun painetaan **DISPLAY** [16], toistonäyttö näyttää vuorotellen toiminnon nimen, toistoajan ja nykyisen raidan numeron (tai nykyisen kansion ja tiedoston numeron (MP3/WMA)).

Muut toiminnot	
Kun haluat	Toimi näin
Keskeyttää toiston	Paina ▶▶ [15]. Palaa toistoon painamalla painiketta uudelleen.
Pysäyttää toiston	Paina ■ [15]. Jos painetaan ▶▶ [15] toiston pysäyttämisen jälkeen, toisto käynnistyy viimeksi toistetun raidan/tiedoston alusta (jatka toistoa).
Valita MP3/WMA-levyn kansion	Paina TUNE /□ + tai – [9].
Valita raidan/tiedoston	Paina ◀◀ tai ▶▶ [8]. Voit ohittaa raitoja/tiedostoja yksi kerrallaan.
Etsiä raidan/tiedoston kohdan	Pidä ◀◀ tai ▶▶ [8] painettuna toiston aikana ja vapauta painike haluamassasi kohdassa. Jos etsit kohtaa taukotilassa, aloita toisto painamalla ▶▶ [15], kun haluttu kohta on löytynyt.

Vihje

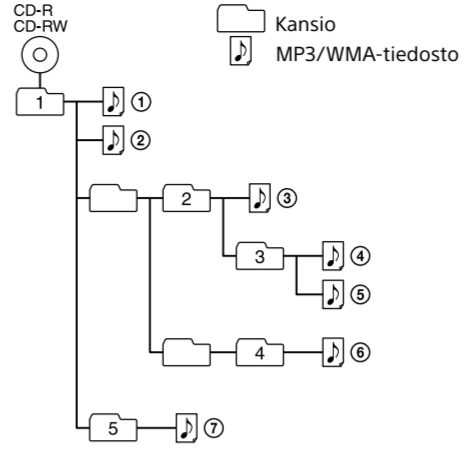
Voit peruuttaa toiston jatkamisen painamalla **■** [15], kun CD on pysäytetty.

Huomautus

Toiston jatkaminen peruutetaan seuraavissa tapauksissa:

- Kun CD-tila avataan.
- Kun virta katkaistaan.

Esimerkki kansiorakenteesta ja toistojärjestyksestä
Kansioiden ja tiedostojen toistojärjestys on seuraava. Toistojärjestys voi kuitenkin poiketa levyn alkuperäisestä järjestyksestä käytetyn tallennusmenetelmän mukaan.



Huomautuksia MP3/WMA-levyistä

- Kun levy asetetaan, yksikkö lukee kaikki levyllä olevat tiedostot. Tämän aikana teksti ”READ” vilkkuu. Jos levyllä on useita kansioita tai muita kuin MP3/WMA-tiedostoja, toiston alkaminen tai seuraavan MP3/WMA-tiedoston toiston alkaminen voi kestää pitkään.
- MP3/WMA-levyjä luotaessa muut kuin MP3/WMA-tiedostot ja tarpeettomat kansiot kannattaa jättää pois näyttöön.
- Toiston aikana muut kuin MP3- ja WMA-audiotiedostot ohitetaan, vaikka niitä olisiakin kansiossa.
- Tämän yksikön tukemat äänimuodot ovat:
 - MP3: tiedostotunniste “.mp3”
 - WMA: tiedostotunniste “.wma”
- Huomaa, että vaikka tiedostonimellä olisi oikea tunniste mutta itse tiedosto on luotu eri äänimuodossa, tämä yksikkö voi tuottaa kohinaa tai toimia väärin.
- MP3 PRO -muotoa ei tueta.
- WMA DRM-, WMA Lossless- ja WMA PRO -muodossa koodattuja WMA-tiedostoja ei voi toistaa.
- Tämä yksikkö ei voi toistaa levyn äänitiedostoja seuraavissa tapauksissa:
 - Kun äänitiedostoja on yli 999.
 - Kun yhdellä levyllä on yhteensä yli 255 kansiota (mukaan lukien ”ROOT”-kansio).
 - Kun hakemistotaso (kansioiden syvyys) on yli 9* (mukaan lukien ”ROOT”-kansio).
 - * Tiedostojen, joiden hakemistotaso on yli 9, toisto on mahdollista mutta sitä ei taata.

Musiikin kuuntelu USB-laitteesta

Voit kuunnella USB-laitteeseen (digitaaliseen musiikkisoittimeen tai USB-tallennusvälineeseen) tallennettuja äänitiedostoja.

Yksiköllä voidaan toistaa MP3- ja WMA-muotoisia* äänitiedostoja.

* Yksiköllä ei voi toistaa tekijänoikeuksien suojaamia DRM (Digital Rights Management) -tiedostoja.

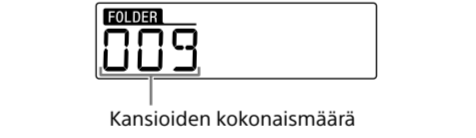
Yhteensopivat USB-laitteet

USB-laitteiden yhteensopivuusvaatimukset ovat seuraavat. Tarkista ennen laitteen käyttämistä tämän yksikön kanssa, että laite täyttää vaatimukset.

- USB 2.0 (Full Speed) ;yhdennukmaisus
- Mass Storage -tilan tuki*

* Mass Storage -tila on tila, jonka avulla USB-laite tulee isäntälaitteen käytettäväksi ja mahdollistaa tiedostojen siirtämisen. Useimmat USB-laitteet tukevat Mass Storage -tilaa.

- Liitä USB-laite Ψ (USB) -porttiin [10].
- Ota USB-toiminto käyttöön painamalla **USB** [3].



Kansioiden kokonaismäärä

- Käynnistä toisto painamalla **▶▶** [15].



Toistoaika*1,2

*1 Jos toistoaika on yli 100 minuuttia, näytössä näkyy “:--:--”.

*2 Kun painetaan **DISPLAY** [16], toistonäyttö näyttää vuorotellen toiminnon nimen, toistoajan ja nykyisen kansion ja tiedoston numeron.

Muut toiminnot

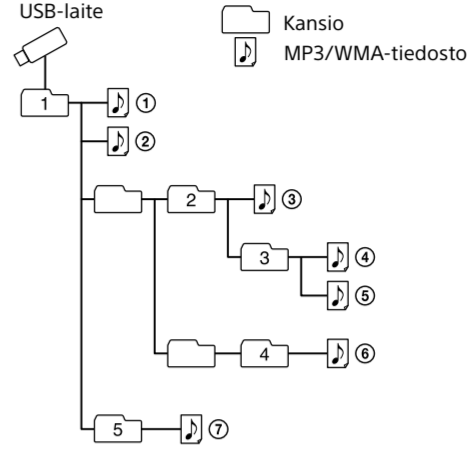
Kun haluat	Toimi näin
Keskeyttää toiston	Paina ▶▶ [15]. Palaa toistoon painamalla painiketta uudelleen*.
Pysäyttää toiston	Paina ■ [15]. Jos painetaan ▶▶ [15] toiston pysäyttämisen jälkeen, toisto käynnistyy viimeksi toistetun raidan/tiedoston alusta (jatka toistoa).
Valita kansion	Paina TUNE /□ + tai – [9].
Valita tiedoston	Paina ◀◀ tai ▶▶ [8]. Voit ohittaa tiedostoja yksi kerrallaan.
Löytää tiedoston kohdan	Pidä ◀◀ tai ▶▶ [8] painettuna toiston aikana ja vapauta painike haluamassasi kohdassa. Jos etsit kohtaa taukotilassa, aloita toisto painamalla ▶▶ [15], kun haluttu kohta on löytynyt.

* Kun toistetaan VBR MP3-/WMA-tiedostoa, toisto saattaa alkaa uudelleen eri kohdasta.

Huomautus

Kun USB-laitetta irrotetaan, pidä **■** [15] painettuna, kunnes ”no DEV” tulee näkyviin, ja sammuta sitten yksikkö tai vaihda muuhun toimintoon etukäteen. USB-laitteen poistaminen ilman näitä vaihtea voi vioittaa USB-laitteessa olevaa dataa tai itse laitetta.

Esimerkki kansiorakenteesta ja toistojärjestyksestä
Kansioiden ja tiedostojen toistojärjestys on seuraava. Toistojärjestys voi kuitenkin poiketa USB-laitteen alkuperäisestä järjestyksestä käytetyn tallennusmenetelmän mukaan.



USB-laitetta koskevia huomautuksia

- Toiston käynnistyminen voi kestää pitkään, kun:
 - kansiorakenne on monimutkainen.
 - USB-laite on lähes täynnä.
- Kun USB-laite liitetään, yksikkö lukee kaikki laitteessa olevat tiedostot. Jos yksikössä on useita kansioita ja tiedostoja, niiden lukeminen voi kestää kauan.
- Älä liitä USB-laitetta yksikköön USB-keskitteimn kautta.
- Joihinkin liitettyillä USB-laitteilla toiminnon suorittamiseksi voi seurata pieni viive, ennen kuin tämä yksikkö suorittaa toiminnon.
- Tämä yksikkö ei välttämättä tue kaikkia liitetyn USB-laitteen toimintoja.
- Älä tallenna MP3-/WMA-tiedostoja sisältäville USB-laitteille tarpeettomia kansioita tai muita kuin MP3-/WMA-tiedostoja.
- Toiston aikana muut kuin MP3- ja WMA-audiotiedostot ohitetaan, vaikka niitä olisiakin kansiossa.
- Tämän yksikön tukemat äänimuodot ovat:
 - MP3: tiedostotunniste “.mp3”
 - WMA: tiedostotunniste “.wma”
- Huomaa, että vaikka tiedostonimellä olisi oikea tunniste mutta itse tiedosto on luotu eri äänimuodossa, tämä yksikkö voi tuottaa kohinaa tai toimia väärin.
- MP3 PRO -muotoa ei tueta.
- WMA DRM-, WMA Lossless- ja WMA PRO -muodossa koodattuja WMA-tiedostoja ei voi toistaa.
- Tämä yksikkö ei voi toistaa USB-laitteen äänitiedostoja seuraavissa tapauksissa:
 - Yhdessä kansiossa on yhteensä yli 999 äänitiedostoa.
 - Yksittäisessä USB-laitteessa on yhteensä yli 4 000 äänitiedostoa.
 - Yksittäisessä USB-laitteessa on yhteensä yli 255 kansiota (mukaan lukien ”ROOT”-kansio).
 - Hakemistotaso (kansioiden syvyys) on yli 9 (mukaan lukien ”ROOT”-kansio).
- Nämä arvot voivat vaihdella tiedosto- ja kansiorakenteen mukaan.
- Yhteensopivuutta kaikkien koodaus/kirjoitusohjelmistojen kanssa ei taata. Jos USB-laitteen äänitiedostot on alun perin koodattu yhteensopimattomalla ohjelmistolla, tällaiset tiedostot voivat tuottaa kohinaa, niiden ääni voi katkeilla tai niitä ei voida toistaa ollenkaan.

Yksikön käyttö akkulatorina

Yksikköä voidaan käyttää lataustoiminnolla varustettujen USB-laitteiden akun lataukseen, kun yksikön virta on kytketty. Muista ottaa USB-toiminto ensin käyttöön. Lataus on käytettävissä vain, kun USB-toiminto on käytössä.

Huomautus

Kun USB-laitetta ladataan, kytkე yksikkö virtajohdolla pistorasiaan, jotta paristot eivät tyhjenisi.

Huomautus akun lataamisesta (vain Euroopan mallit)
Jos automaattisen valmiustilan asetukseksi on valittu ON, lataus loppuu, kun yksikkö siirtyy valmiustilaan, vaikka akkua ei olisi ladattu täyteen. Voit estää tätä tapahtumasta asettamalla automaattisen valmiustilan asetukseksi OFF.
Kohdassa ”Virranhallintatoiminnon käyttö (vain Euroopan mallit)” on lisätietoja automaattisen valmiustilatoiminnon kytkemisestä pois päältä.

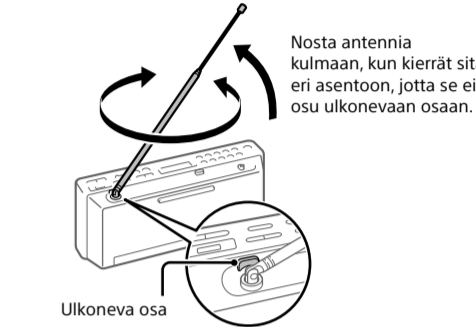
Radion kuuntelu

- Käynnistä radiotoiminto ja valitse FM- tai AM-taajuusalue painelemalla painiketta **FM/AM** [5].
- Paranna vastaanottoa säätämällä antennia.

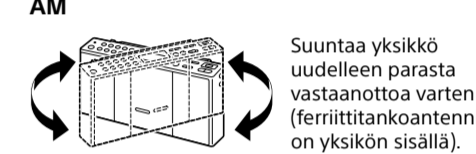


Huomautuksia

- Kun säädät FM-antennia [9], pidä kiinni sen alaosasta. Antenni voi vaurioitua, jos liikutat sitä pitämällä kiinni yläosasta ja käyttämällä liikaa voimaa.
- Kun FM-antennia [9] säädetään kiertämällä kuten alla, älä kierä antennia enää, kun se on osunut yksikön ukkonevaan osaan. Muuten antenni saattaa vaurioitua.



Nosta antennia kulmaan, kun kiertät sitä eri asentoon, jotta se ei osu ukkonevaan osaan.

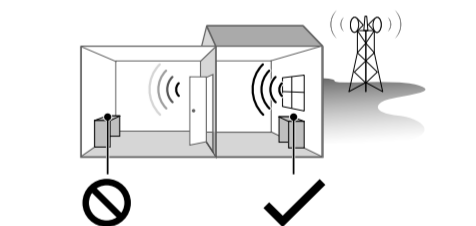


3 Pidä **TUNE**/□ + tai – [9] painettuna, kunnes taajuusnumerot alkavat vaihtua näytössä. Yksikkö hakee automaattisesti radiotaajuuksia ja pysähtyy, kun se löytää hyvin kuuluvan aseman. Jos aseman virittämiseen automaattisesti ei onnistu, painele painiketta **TUNE**/□ + tai – [9], niin taajuus muuttuu portaittain. Kun vastaanotetaan FM-stereolähetystä, näytössä näkyy ”ST”.

Vihjeitä

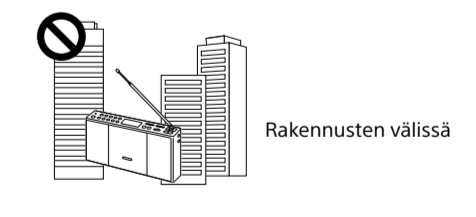
- Viritettjen asemien taajuusyksikkö on MHz FM-taajuusalueella ja kHz AM-taajuusalueella.
- Jos FM-stereovastaanotossa on kohinaa, painele painiketta **PLAY/FM MODE** [7], kunnes näyttöön ilmestyy ”Mono”. Stereovaikelma katoaa, mutta vastaanotto paranee.

Radiovastaanoton parantaminen
Käytä radiota paikassa, jossa radiosisinaliit voidaan vastaanottaa helposti, esimerkiksi lähellä ikkunaa. Lisäksi säädä antennia (FM) tai suuntaa yksikkö uudelleen (AM) hyvää vastaanottoa varten.

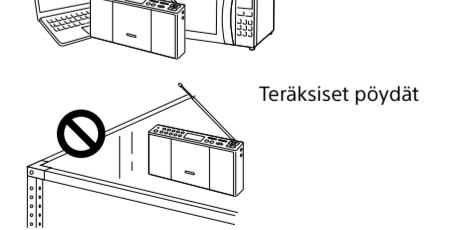


Alueet, joissa on huono vastaanotto:
kautkana ikkunoista yms.
Alueet, joissa on hyvä vastaanotto:
lähellä ikkunoita yms.

Jos vastaanotto-ongelma ei poistunut, kokeile vaihtaa asennuspaikkaa. Vältä seuraavankaltaisia paikkoja:



Rakennusten välissä
Matkapuhelinten ja sähkölaitteiden lähistö



Teräksiset pöydät

