

Udskifteligt objektiv
Vaihdeettava objektiiviBetjeningsvejledning
KäyttöohjeetFE 85mm
F1.8
E-mount

α

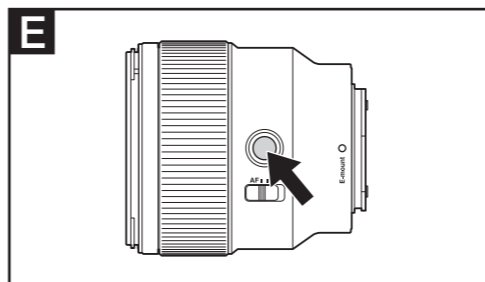
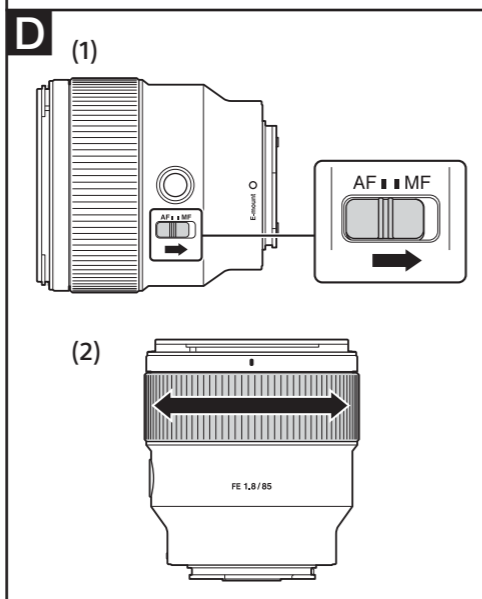
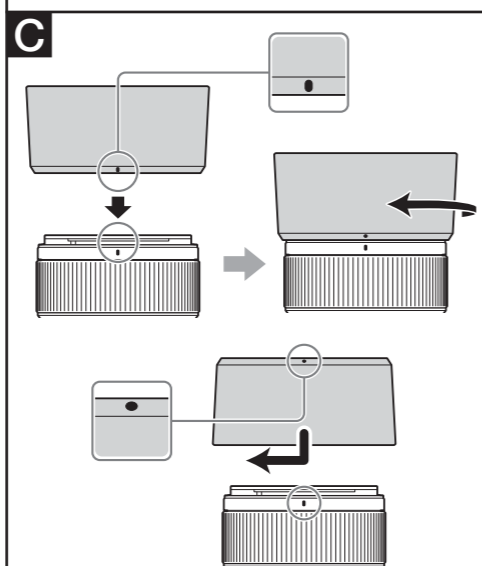
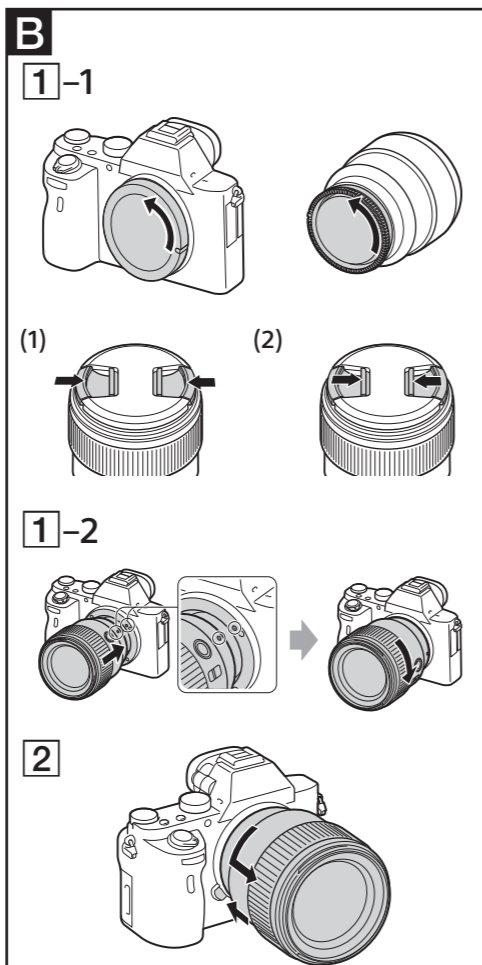
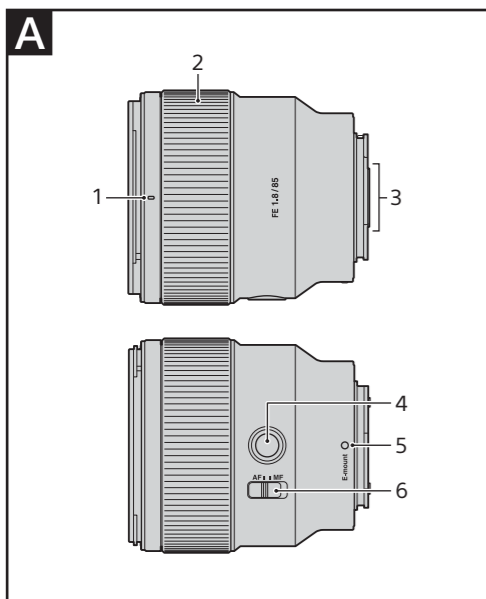
SEL85F18



4597777010

<http://www.sony.net/>

©2017 Sony Corporation



Dansk

I denne vejledning forklares det, hvordan du bruger objektiver. Forholdsregler, der er fælles for alle objektiver, findes i det separate ark "Forberedelser før brug". Sørg for at læse begge dokumenter før brug af objektivet.

Dette objektiv er designet til Sonys E-mount-kameraer i α-kamerasystemet. Du kan ikke bruge det på A-mount-kameraer.

FE 85mm F1.8 er kompatibelt med en billedsensor i 35 mm-format.

Et kamera, der er udstyret med en billedsensor i 35 mm-format, kan indstilles til at optage i APS-C-størrelse.

Hvis du ønsker oplysninger om, hvordan du indstiller dit kamera, kan du se i betjeningsvejledningen.

Hvis du ønsker yderligere oplysninger om kompatibilitet, kan du besøge Sonys websted i dit område eller kontakte din Sony-forhandler eller et autoriseret Sony-servicecenter.

Bemærkninger om brug

- Når du transporterer kameraet med objektivet påsat, skal du altid sørge for at støtte både kameraet og objektivet.

Forholdsregler ved brug af flash

- Når du bruger en flash, skal du altid sørge for at tage modlysblænden af og fotografere på mindst 1 meters afstand af motivet. Med visse kombinationer af objektiv og flash kan objektivet blokere for lyset fra flashen, hvilket resulterer i en skygge nederst på billedet.

Vignettering

- Når du bruger objektivet, bliver hjørnerne af skærmen mørkede end det midterste område. Du mindsker dette fænomen (som kaldes vignettering) ved at lukke blænden med 1 til 2 trin.

A Identifikation af delene

- Modlysblændemærke
- Fokusring
- Objektivkontakter*
- Lås fokus-knap
- Monteringsmærke
- Fokustilstandskontakt

* Berør ikke objektivkontakterne.

B Montering og afmontering af objektivet

Sådan monteres objektivet
(se illustration B-1).

1 Fjern bag- og frontobjektivdækslet og dækslet på kamerahuset.

- Du kan montere/afmontere frontobjektivdækslet på to måder (1) og (2). Når objektivdækslet sættes på/tages af med modlysblænden monteret, skal du bruge metode (2).

2 Juster det hvide mærke på objektivtromlen med det hvide mærke på kameraet (monteringsmærke), og sæt derefter objektivet ind i kamerafatningen, og drej det med uret, indtil det låser.

- Tryk ikke på udløserknappen til objektivet på kameraet, når objektivet monteres.
- Monter ikke objektivet skråt.

Sådan afmonteres objektivet
(se illustration B-2).

Mens du holder udløserknappen til objektivet på kameraet inde, skal du dreje objektivet med uret, indtil det stopper, og derefter tage objektivet af.

C Montering af modlysblænden

Det anbefales, at du bruger en modlysblænde til at reducere reflekser og sikre maksimal billedkvalitet.

Juster den røde streg på modlysblænden med den røde streg på objektivet (modlysblændemærke), og indsæt derefter modlysblænden i objektivfatningen, og drej den med uret, indtil den klikker på plads, og den røde prik på modlysblænden er justeret med den røde streg på objektivet.

- Når du bruger den indbyggede kameraflash eller en ekstern flash, der er monteret på kameraet, skal du fjerne modlysblænden for at undgå at blokere for flashlyset.

- Ved opbevaring skal du sætte modlysblænden omvendt på objektivet.

D Fokusering

Der er tre måder at fokusere på.

• Autofokus

Kameraet fokuserer automatisk.
– Betjeningslyde kan også blive optaget under filmoptagelse.

• DMF (Direkte manuel fokus)

Når kameraet fokuserer i autofokus, kan du foretage en finjustering manuelt.

• Manuel fokus

Du fokuserer manuelt.

Du finder yderligere oplysninger om tilstandsindstillinger i betjeningsvejledningen, der fulgte med kameraet.

Skifte mellem AF (autofokus)/
MF (manuel fokus)

Der kan skiftes fokustilstand mellem AF og MF på objektivet.

Ved AF-fotografering skal både kameraet og objektivet være indstillet til AF. Ved MF-fotografering skal enten kameraet eller objektivet eller begge være indstillet til MF.

Indstille fokustilstanden på objektivet

Skub fokustilstandskontakten til den rette tilstand, AF eller MF (1).

- Se i betjeningsvejledningen til kameraet, hvordan du indstiller kameraets fokustilstand.
- I MF-tilstand skal du dreje fokusringen, mens du ser gennem søgeren, for at justere fokus (2).
- Fokustilstandskontakten på dette objektiv fungerer ikke på visse kameramodeller.
Hvis du ønsker yderligere oplysninger om kompatibilitet, kan du besøge Sonys websted i dit område eller kontakte din Sony-forhandler eller et autoriseret Sony-servicecenter.

Bruge et kamera, der er udstyret med en
AF/MF-kontrolknap

- Tryk på AF/MF-kontrolknappen for at skifte AF til MF, når både kameraet og objektivet er indstillet til AF.
- Tryk på AF/MF-kontrolknappen for at skifte MF til AF, når både kameraet er indstillet til MF, og objektivet er indstillet til AF.

E Brug af Lås fokus-knap

Tryk på Lås fokus-knappen i AF for at afbryde AF. Fokus låses, og du kan slippe udløserknappen på det låste fokus. Slip Lås fokus-knappen, mens du trykker udløserknappen halvt ned, for at starte AF igen.

- Lås fokus-knappen på dette objektiv fungerer ikke sammen med visse kameramodeller.
Hvis du ønsker yderligere oplysninger om kompatibilitet, kan du besøge Sonys websted i dit område eller kontakte din Sony-forhandler eller et autoriseret Sony-servicecenter.

Specifikationer

Produktnavn (modelnavn)	FE 85mm F1.8 (SEL85F18)
Brændvidde (mm)	85
35 mm-ækvivalent brændvidde*1 (mm)	127,5
Objektivgrupperelementer	8-9
Synsvinkel 1*2	29°
Synsvinkel 2*2	19°
Mindste fokus*3 (m)	0,8
Maksimal forstørrelse (X)	0,13
Mindste blænde	f/22
Filterdiameter (mm)	67
Mål (maksimal diameter × højde) (ca., mm.)	78×82
Vægt (ca. i gram)	371
Billedstabiliseringsfunktion	Nej

*1 Dette svarer til en brændvidde i 35 mm-format, når det sættes på et digitalkamera med udskifteligt objektiv, der er udstyret med en billedsensor i APS-C-størrelse.

*2 Synsvinkel 1 er værdien for kameraer i 35 mm-format, og synsvinkel 2 er værdien for digitale kameraer med udskiftelige objektiver, der er udstyret med en billedsensor i APS-C-størrelse.

*3 Mindste fokus er afstanden fra billedsensoren til motivet.

- Afhængig af objektivmekanismen, kan brændvidden ændres med ændring i optagelsesafstanden.
Ved måling af brændvidden ovenfor antages det, at objektivet er fokuseret på uendeligt.

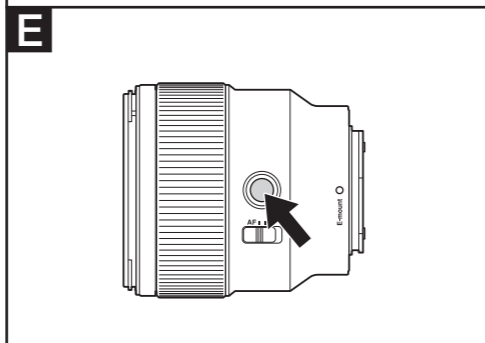
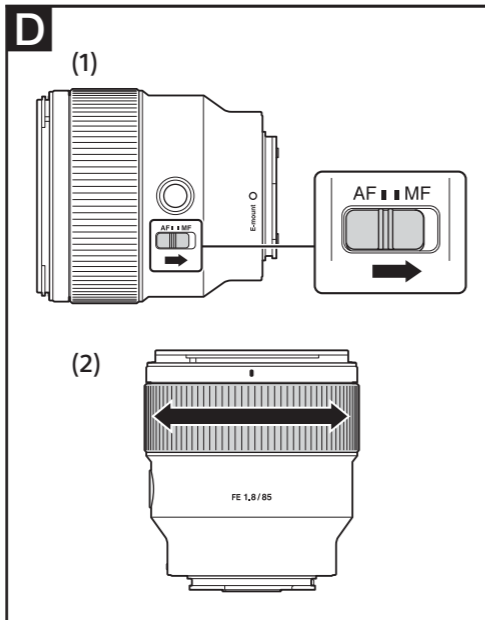
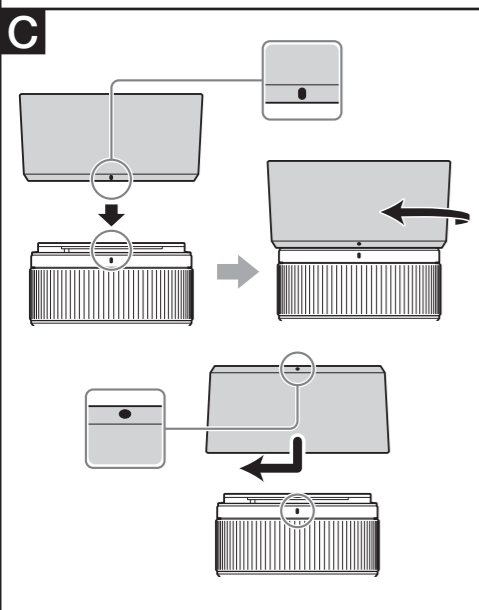
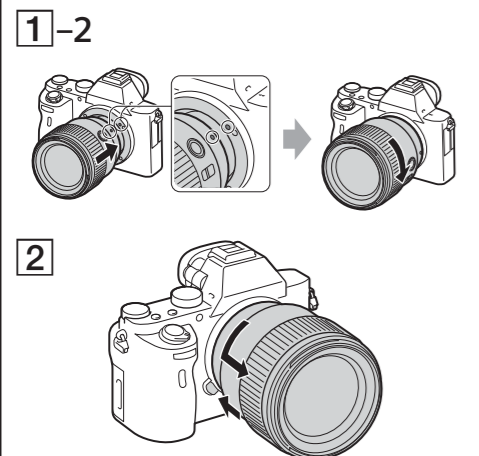
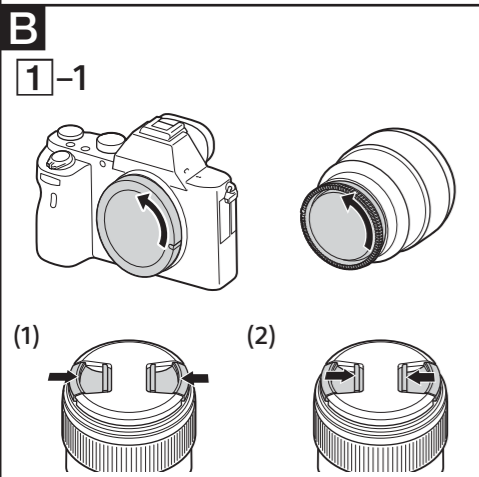
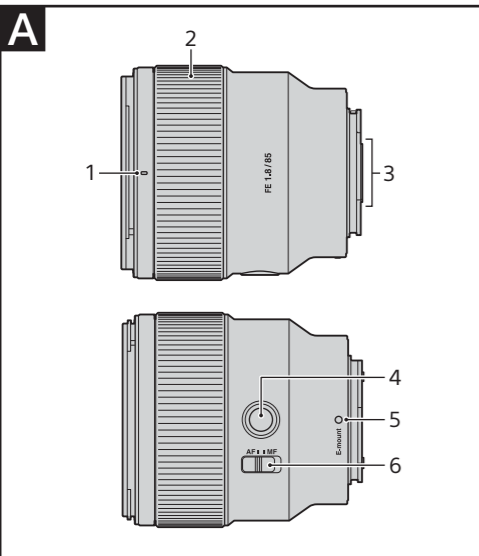
Medfølgende dele

(Tallet i parentes angiver mængden af dele).

Objektiv (1), frontobjektivdæksel (1), bagobjektivdæksel (1), modlysblænde (1), sæt med trykt dokumentation

Design og specifikationer kan ændres uden varsel.

α er et varemærke tilhørende Sony Corporation.



Suomi

Käyttöoppaassa perehdytään objektiivien käyttöön. Kaikkia objekteiveja koskevat yleiset varoimet, kuten niiden käyttöön liittyvät varoitukset, löydät erillisestä Varoimet ennen käyttöä -ohjeesta. Lue molemmat asiakirjat ennen objektiivin käyttöä.

Tämä objektiivi on suunniteltu Sony α -kamerajärjestelmän E-bajonettilla varustettuihin kameroihin. Sitä ei voi käyttää A-bajonettilla varustetuissa kameroissa. FE 85mm F1.8 on yhteensopiva 35 mm:n kuvakennon toiminta-alueen kanssa. 35 mm:n kuvakennolla varustettu kamera voidaan määrittää kuvaamaan APS-C-koossa. Lisätietoja kameran asetusten määrittämisestä saat sen käyttöoppaasta.

Lisätietoja yhteensopivuudesta saat oman alueesi Sony-verkkosivustosta, Sony-jälleenmyyjästä tai paikalliselta valtuutetulta Sony-huolloilta.

Käyttöä koskevia huomautuksia

- Kun kuljetat kameraa objektiivi kiinnitettynä, pitele sekä kameraa että objektiivia aina vakaasti.

Salaman käyttöä koskevat varoimet

- Kun käytät salamaa, poista aina vastavalosuojaja ja kuvaa vähintään 1 metrin etäisyydeltä kohteesta. Joitakin objektiivin ja salaman yhdistelmiä käytettäessä objektiivi voi osittain estää salamavalon kulun ja aiheuttaa varjon kuvan alaosassa.

Vinjetointi

- Objektiivia käytettäessä näytön kulmat muuttuvat sen keskiosaa tummemmiksi. Voit vähentää tätä vinjetoinniksi kutsuttua ilmiötä pienentämällä aukkoa yhdellä tai kahdella aukkoarvolla.

A Osien tunnistaminen

- 1 Vastavalosuojan merkki
- 2 Tarkennusrenkas
- 3 Objektiivin liitännät*
- 4 Tarkennuksen pitopainike
- 5 Kiinnitysmerkki
- 6 Tarkennustilan valitsin

* Älä kosketa objektiivin liitännöitä.

B Objektiivin kiinnittäminen ja irrottaminen

Objektiivin kiinnittäminen (Katso kuva B-1.)

1 Irrota objektiivin taka- ja etusuojukset sekä kameran runkotulppa.

- Voit kiinnittää ja irrottaa objektiivin etusuojuksen kahdella tavalla, kuvien (1) ja (2) mukaisesti. Kun kiinnität tai irrotat objektiivin suojuksen niin, että vastavalosuojaja on kiinnitetty, käytä menetelmää (2).

2 Kohdista objektiivin rungossa oleva valkoinen merkki kamerassa olevaan valkoiseen merkkiin (kiinnitysmerkkiin), aseta objektiivi kameran bajonettiin ja kierrä objektiivia myötäpäivään, kunnes se lukittuu paikalleen.

- Älä paina kamerassa olevaa objektiivin vapautuspainiketta, kun kiinnität objektiivin.
- Älä kiinnitä objektiivia vinosti.

Objektiivin irrottaminen (Katso kuva B-2.)

Pidä kamerassa olevaa objektiivin vapautuspainiketta painettuna, kierrä objektiivia vastapäivään niin pitkälle kuin se menee ja irrota se.

C Vastavalosuojan kiinnittäminen

Suosittellemme, että käytät vastavalosuojaa häikäisyn vähentämiseksi ja parhaan mahdollisen kuvanlaadun varmistamiseksi.

Kohdista vastavalosuojassa oleva punainen viiva objektiivissa olevaan punaiseen viivaan (vastavalosuojan merkkiin), aseta vastavalosuojaja objektiivin kiinnikkeeseen ja kierrä vastavalosuojaja myötäpäivään, kunnes se napsahtaa paikalleen ja vastavalosuojassa oleva punainen piste on objektiivissa olevan punaisen viivan kohdalla.

- Kun käytät sisäänrakennettua kameran salamaa tai kameraan kiinnitettyä ulkoista salamaa, poista vastavalosuojaja, jotta se ei estä salamavalon kulkua.
- Kiinnitä vastavalosuojaja säilytyksen ajaksi objektiivin nuriinpäin.

D Tarkennus

Tarkennustapoja on kolme.

• Automaattitarkennus

Kamera tarkentaa automaattisesti. – Videotallennuksen aikana kamera voi tallentaa myös käyttöönsä.

• DMF (Suora manuaalinen tarkennus)

Kun kamera on tarkentanut automaattitarkennuksella, voit suorittaa hienosäädön manuaalisesti.

• Manuaalinen tarkennus

Tarkennat manuaalisesti.

Lisätietoja tila-asetuksista on kameran mukana toimitetussa käyttöoppaassa.

Vaihtaminen AF-tilan (automaattitarkennuksen) ja MF-tilan (manuaalisen tarkennuksen) välillä

Objektiivissa voidaan valita tarkennustilaksi AF tai MF.

AF-kuvauksessa sekä kamera että objektiivi on asetettava käyttämään AF-tilaa. MF-kuvauksessa kamera, objektiivi tai molemmat on asetettava käyttämään MF-tilaa.

Tarkennustilan valitseminen objektiivissa

Työnnä tarkennustilan valitsin halutun tilan (AF tai MF) kohdalle (1).

- Lisätietoja kameran tarkennustilan valitsemisesta on kameran oppaissa.
- MF-tilassa voit säätää tarkennusta katsomalla etsimen läpi samalla, kun kierrät tarkennusrenkasta (2).
- Objektiivin tarkennustilan valitsin ei toimi kaikissa kameramalleissa. Lisätietoja yhteensopivuudesta saat oman alueesi Sony-verkkosivustosta, Sony-jälleenmyyjästä tai paikalliselta valtuutetulta Sony-huolloilta.

AF/MF-ohjauspainikkeella varustetun kameran käyttäminen

- Voit siirtyä AF-tilasta MF-tilaan painamalla AF/MF-ohjauspainiketta, kun sekä kamera että objektiivi on asetettu AF-tilaan.
- Voit siirtyä MF-tilasta AF-tilaan painamalla AF/MF-ohjauspainiketta, kun kamera on asetettu MF-tilaan ja objektiivi on asetettu AF-tilaan.

E Tarkennuksen pitopainikkeen käyttäminen

Voit peruuttaa automaattitarkennuksen painamalla tarkennuksen pitopainiketta AF-tilassa. Tarkennus lukitaan, ja voit vapauttaa laukaisimen tarkennuksen lukitsemisen jälkeen. Voit käynnistää automaattitarkennuksen uudelleen vapauttamalla tarkennuksen pitopainikkeen ja painamalla samalla laukaisimen puoliväliin.

- Objektiivin tarkennuksen pitopainike ei toimi kaikissa kameramalleissa. Lisätietoja yhteensopivuudesta saat oman alueesi Sony-verkkosivustosta, Sony-jälleenmyyjästä tai paikalliselta valtuutetulta Sony-huolloilta.

Tekniset tiedot

Tuotenimi (Mallinimi)	FE 85mm F1.8 (SEL85F18)
Polttoväli (mm)	85
35 mm:n kameraa vastaava polttoväli*1 (mm)	127,5
Linssiryhmät ja -elementit	8-9
Kuvakulma 1*2	29°
Kuvakulma 2*2	19°
Lyhin tarkennusetäisyys*3 (m)	0,8
Suurin suurennussuhde (X)	0,13
Pienin aukko	f/22
Suotimen halkaisija (mm)	67
Mitat (enimmäishalkaisija × korkeus) (noin, mm)	78×82
Paino (noin, g)	371
Tärinänkorjaustoiminto	Ei

*1 Tämä on 35 mm:n kameraa vastaava polttoväli, kun objektiivi on kiinnitetty digitaaliseen vaihtoobjektiivikameraan, jossa on APS-C-koon kuvakenno.

*2 Kuvakulman 1 arvo koskee 35 mm:n kameroita ja kuvakulman 2 arvo koskee digitaalisia vaihtoobjektiivikameroita, joissa on APS-C-koon kuvakenno.

*3 Lyhimmällä tarkennusetäisyydellä tarkoitetaan kuvakennon ja kohteen välistä etäisyyttä.

- Objektiivin mekaanisista riippuen polttoväli voi muuttua kuvauksetäisyyden muuttuessa. Edellä annetuissa polttoväleissä on oletettu, että objektiivi on tarkennettu äärettömään.

Sisältyvät osat

(Suluissa oleva luku ilmaisee osien määrän.)
Objektiivi (1), objektiivin etusuojus (1), objektiivin takasuojus (1), vastavalosuojaja (1), painettu ohjemateriaali

Muotoilu ja tekniset tiedot voivat muuttua ilman erillistä ilmoitusta.

α on Sony Corporationin tavaramerkki.