

Precautions

- Do not continuously use the speaker system beyond the peak power handling capacity.
- Keep recorded tapes, watches, and personal credit cards using magnetic coding away from the speaker system to protect them from damage caused by the magnets in the speakers.

| |
|--|
| <p>If you cannot find an appropriate mounting location, consult your car dealer or your nearest Sony dealer before mounting.</p> |
|--|

| | |
|--|--|
| | |
| | |
| | |
| | |
| | |
| | |

Précautions

- Ne faites pas fonctionner en continu le système de haut-parleurs à une puissance supérieure à sa puissance de crête.
- Garder les bandes enregistrées, les montres et les cartes de crédit utilisant un code magnétique à l'écart du système de haut-parleurs pour éviter tout dommage causé par les aimants des haut-parleurs.

| |
|--|
| <p>Si aucun emplacement approprié ne convient à l'installation, consultez le distributeur Sony le plus proche.</p> |
|--|

Precauciones

- Evite utilizar de forma continuada el sistema de altavoces con una potencia que sobrepase su capacidad de potencia máxima.
- Mantenga alejados del sistema de altavoces las cintas grabadas, relojes o tarjetas de crédito con codificación magnética para evitar daños que posiblemente causaría el imán de los altavoces.

| |
|---|
| <p>Si no puede encontrar un emplazamiento apropiado para instalar los altavoces, consulte al distribuidor de su automóvil o al proveedor de Sony más próximo.</p> |
|---|

Sicherheitsmaßnahmen

- Verwenden Sie das Lautsprechersystem nicht kontinuierlich über der maximalen Belastbarkeit.
- Halten Sie bespielte Tonbänder, Uhren und Kreditkarten mit Magnetcodierung von den Lautsprechern fern, um eine Beschädigung durch die Lautsprechermagnete zu vermeiden.

| |
|--|
| <p>Wenn Sie keine geeignete Einbaustelle finden, wenden Sie sich vor der Montage an Ihren Kfz-Händler oder an den nächsten Sony-Händler.</p> |
|--|

Säkerhetsföreskrifter

- Driv inte högtalarsystemet kontinuerligt med högre toppeffekt än det klarar av.
- Kom ihåg att inspelade kassetband, klockor och kreditkort med magnetremsa kan skadas av magneterna i högtalarna och du bör därför inte lägga dem i närheten av högtalarna.

| |
|---|
| <p>Om du inte hittar något bra ställe att montera högtalaren på, bör du kontakta en bilåterförsäljare eller närmaste Sony-återförsäljare innan du monterar den.</p> |
|---|

Voorzorgsmaatregelen

- Belast de luidsprekers niet constant met een vermogen dat het maximale ingangsvermogen overschrijdt.
- Houd banden met opnamen, horloges en creditcards met magnetische codering uit de buurt van het luidsprekersysteem om mogelijk beschadiging door de luidsprekermagneten te voorkomen.

| |
|---|
| <p>Als u geen geschikte montageplaats vindt, raadpleeg dan uw autodealer of de dichtstbijzijnde Sony dealer voordat u de luidsprekers gaat installeren.</p> |
|---|

Precauções

- Não utilize o sistema de altifalantes continuamente além da capacidade de potência de pico.
- Mantenha as cassetes gravadas, os relógios e os cartões de crédito pessoais que utilizem codificação magnética longe do sistema de altifalantes para evitar uma avaria provocada pelos imanes dos altifalantes.

| |
|---|
| <p>Se não conseguir encontrar um local de instalação apropriado, consulte o concessionário da marca do seu automóvel ou o agente Sony mais próximo.</p> |
|---|

Precauzioni

- Non utilizzare il sistema diffusori con alimentazione superiore a quella massima supportata e in modo prolungato.
- I nastri registrati, gli orologi e le carte di credito con codice magnetico devono essere tenuti lontano dal sistema diffusori, per evitare che i magneti dei diffusori possano danneggiarli.

| |
|--|
| <p>Se non si riesce ad individuare una posizione adatta per il montaggio, consultare il concessionario auto o il proprio rivenditore Sony.</p> |
|--|

Forsigtighedsregler

- Højttalersystemet må ikke i længere tid ad gangen betjenes ud over dets spidseffekt.
- Hold optagede bånd, armbåndsure, kredittkort o.lign. med magnetisk kodning væk fra højttalersystemet, så eventuel beskadigelse forårsaget af magneterne i højttalerne undgås.

| |
|---|
| <p>Henvend dig til en bilforhandler eller nærmeste Sony-forhandler inden monterng, hvis du ikke kan finde et passende monteringssted.</p> |
|---|

Yleisiä käyttö-ohjeita

- Älä käytä kaiutinjärjestelmää jatkuvasti sen tehonsietokyvyn ylittävällä voimakkuudella.
- Pidä äänitetyt kasetit, kellot ja luottokortit yms. magneettikoodauksen sisältävät esineet etäällä kaiutinjärjestelmän välittömästä läheisyydestä kaiuttimien sisältämien magneettien aiheuttamien vaurioiden välttämiseksi.

| |
|---|
| <p>Ellet onnistu löytämään sopivaa asennuspaikkaa, ota yhteys autosi myyneeseen tai lähimpään Sonya myyvään liikkeeseen ennen asennuksen tekemistä.</p> |
|---|

Меры предосторожности

- Не допускайте продолжительной подачи на акустическую систему нагрузки, превышающей ее пиковую мощность.
- Не держите вблизи от акустических систем магнитные ленты с записью, часы или кредитные карточки с магнитным кодом во избежание их повреждения под воздействием магнитов, имеющихся в громкоговорителях.

| |
|---|
| <p>Если Вы не можете самостоятельно найти подходящего места для установки акустических систем, обратитесь за советом в ближайшую автомобильную мастерскую или к ближайшему дилеру фирмы Sony.</p> |
|---|

Specifications

| | |
|---------|--|
| Speaker | Coaxial 3-way: <p>Woofeer 10 cm, HOP, cone type Midrange 2.8 cm, Al, cone type Tweeter 0.8 cm, PEI, dome type</p> 140 W 30 W 4 Ω 90 dB /W/m Frequency response 40 – 25.000 Hz Mass Supplied accessory Parts for installation |
|---------|--|

Design and specifications are subject to change without notice.

Spécifications

| | |
|--------------|--|
| Haut-parleur | Coaxial à 3 voies : <p>Woofeer de 10 cm, HOP, de type conique Haut-parleur médial de 2,8 cm, Al, de type conique Tweeter de 0,8 cm, PEI, type en dôme</p> 140 W 30 W 4 Ω 90 dB /W/m Réponse en fréquence 40 – 25 000 Hz Poids Accessoires fournis Eléments d'installation |
|--------------|--|

La conception et les spécifications sont modifiables sans préavis.

Especificaciones

| | |
|---------|---|
| Altavoz | Coaxial de 3 vías: <p>Graves de HOP de 10 cm, tipo cónico Medios de AL de 2,8 cm, tipo cónico Agudos de PEI de 0,8 cm, tipo bóveda</p> 140 W 30 W 4 Ω 90 dB /W/m Respuesta en frecuencia 40 – 25 000 Hz Peso Accesorios suministrados Componentes para instalación |
|---------|---|

Diseño y especificaciones sujetos a cambios sin previo aviso.

Technische Daten

| | |
|--------------|--|
| Lautsprecher | Koaxial, 3 Wege: <p>Tieftöner: 10 cm, HOP, Konus Mittlerer Bereich: 2,8 cm, Al, Konus Hochtöner: 0,8 cm, PEI, Kalotte</p> 140 W Nennleistung 30 W Impedanz 4 Ω Empfindlichkeit 90 dB /W/m Frequenzgang 40 – 25.000 Hz Gewicht ca. 400 g pro Lautsprecher Mitgeliefertes Zubehör Montagetteile |
|--------------|--|

Änderungen, die dem technischen Fortschritt dienen, bleiben vorbehalten.

Tekniska data

| | |
|-----------|---|
| Högtalare | Koaxial 3-vägs: <p>Bas 10 cm, HOP (högstrukturerad polyolefin), konisk Mellanregister 2,8 cm, Al (aluminiummembran), konisk Diskant 0,8 cm, PEI (polyeterimid), kupoltyp</p> 140 W Upprätt effekt 30 W Impedans 4 Ω Känslighet 90 dB /W/m Frekvensområde 40 – 25 000 Hz Vikt Ca 400 g per högtalare Medföljande tillbehör Delar för installation |
|-----------|---|

Rätt till ändringar förbehålles.

Specificaties

| | |
|-------------|--|
| Luidspreker | Coaxiale, 3-weg: <p>Woofeer van 10 cm, HOP, conustype Middenbereik van 2,8 cm, Al, conustype Tweeter van 0,8 cm, PEI, type met gebalanceerde dome</p> Maximaal ingangsvermogen 140 W Nominaal ingangsvermogen 30 W Impedantie 4 Ω Gevoeligheid 90 dB /W/m Frequentiebereik 40 – 25.000 Hz Gewicht ca. 400 g per luidspreker Bijgeleverde accessoires Onderdelen voor installatie |
|-------------|--|

Ontwerp en specificaties kunnen zonder voorafgaande kennisgeving gewijzigd worden.

Especificações

| | |
|-------------|---|
| Altifalante | Coaxial de 3 vias: <p>Altifalante de graves 10 cm, HOP, tipo cone Gama média 2,8 cm, Al, tipo cone Altifalante de agudos 0,8 cm, PEI, tipo campânula</p> 140 W 30 W 4 Ω 90 dB /W/m Resposta em frequência 40 – 25.000 Hz Peso Aprox. 400 g por altifalante Acessórios fornecidos Peças para instalação |
|-------------|---|

Design e especificações sujeitos a alterações sem aviso prévio.

Caratteristiche tecniche

| | |
|-----------|--|
| Diffusore | Coassiale a 3 vie: <p>Woofeer da 10 cm, HOP, di tipo conico Midrange da 2,8 cm, alluminio, di tipo conico Tweeter da 0,8 cm, PEI, di tipo a cupola</p> 140 W 30 W 4 Ω 90 dB /W/m Risposta in frequenza 40 – 25.000 Hz Peso Circa 400 g per diffusore Accessori in dotazione Elementi per installazione |
|-----------|--|

Il design e le caratteristiche tecniche sono soggetti a modifiche senza preavviso.

Tekniske data

| | |
|-----------|---|
| Højttaler | Koaksial 3-vejs: <p>Woofeer 10 cm, HOP, kegletype Mellemtone 2,8 cm, Al, kegletype Diskanhøjttaler 0,8 cm, PEI, kuppeltype</p> 140 W Næ r keeffekt 30 W Impedans 4 Ω Følsomhed 90 dB /W/m Frekvensreaktion 40 – 25.000 Hz Vægt Ca. 400 g pr. højttaler Medfølgende tilbehør Dele til installation |
|-----------|---|

Design og tekniske data kan ændres uden forudgående meddelelse herom.

Tekniset tiedot

| | |
|---------|---|
| Kaiutin | Koaksiaalinen 3-tie: <p>Bassokaiutin 10 cm, HOP, kartio Keskialue 2,8 cm, Al, kartio Diskantti 0,8 cm, PEI, kalotti</p> 140 W Nimell ist e h o 30 W Impedanssi 4 Ω Herkkyy s 90 dB /W/m Taajuusvaste 40 – 25 000 Hz Paino Noin. 400 g/kaiutin Toimitettu lisätarvike Asennusosat |
|---------|---|

Ulkonäköä ja teknisiä yksityiskohtia voidaan muuttaa ilman ennakkoilmoitusta.

Технические характеристики

| | |
|------------------|---|
| Громкоговоритель | Коаксиальный 3-канальный: <p>Сабвуфер 10 см, HOP (высокоориентированный полиолефин), конического типа Среднечастотный 2,8 см, Al (алюминий), конического типа Высокочастотный 0,8 см, PEI (полиэфириמיד), купольного типа</p> 140 Вт Номинальная мощность 30 Вт Сопротивление 4 Ом Чувствительность 90 дБ/Вт/м Диапазон воспроизводимых частот 40 – 25000 Гц Масса одной акустической системы Около 400 грамм Входящие в комплект принадлежности Детали для установки |
|------------------|---|

Конструкция и технические характеристики могут быть изменены без уведомления.

SONY®

Model

Part

Access

10 cm Coaxial 3-way Speaker

Instructions

Mode d’emploi

Instrucciones

Montageanleitung

Instruktioner

Gebruiksaanwijzing

Instruções

Istruzioni per l’uso

Vejledning

Ohjeet

Инструкции

XS-F1034

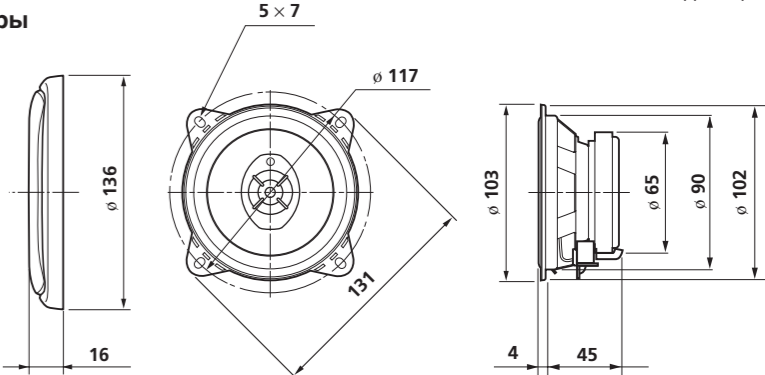
XS-F1034

XS-F1034

© 2005 Sony Corporation

| |
|---|
| <p>10 см коаксиальный 3-полосный громкоговоритель Сделано в Китае Изготовитель: Сони Корпорейшн Адрес: 6-7-35 Киташинагава, Шинагава-ку, Токио 141-0001, Япония</p> |
|---|

| |
|---|
| <p>XS-F1034 Сделано в Китае Изготовитель: Сони Корпорейшн Адрес: 6-7-35 Киташинагава, Шинагава-ку, Токио 141-0001, Япония</p> |
|---|

| | | |
|--|---|---|
| <p>Dimensions Dimensiones Abmessungen Dimensioner Afmetingen Dimensões Dimensioni Mål Mitat Размеры</p> |  | <p>Unit: mm Unitid : mm Unidad: mm Einheit: mm Enhet: mm Eenheid: mm Unidade: mm Unità: mm Enhed: mm Yksikkö: mm Единицы: мм</p> |
|--|---|---|

Mounting/Montage/Montaje/Montage/Montering/Montage/Montagem/Montaggio/Montering/Asennus/Крепления

Before mounting

A depth of at least 45 mm is required for flush mounting. Measure the depth of the area where you are to mount the speaker, and ensure that the speaker is not obstructing any other components of the car. Keep the following in mind when choosing a mounting location:

- Make sure that nothing is obstructing around the mounting location of the door (front or rear) where you are to mount the speaker.
- A hole for mounting may already be cut out of the inner panel of the door (front or rear). In this case, you need to modify the board only.
- If you are to mount this speaker system in the door (front or rear), make sure that the speaker terminals, frame or magnet do not interfere with any inner parts, such as the window mechanism in the door (when you open or close the window), etc.
- Also make sure that the speaker grille does not touch any inner fittings, such as the window cranks, door handles, arm rests, door pockets, lamps or seats etc.

Avant le montage

Une profondeur d’au moins 45 mm est nécessaire pour un montage encastré. Mesurez la profondeur de l’emplacement où vous souhaitez installer le haut-parleur et assurez-vous que ce dernier ne gênera aucun des autres éléments du véhicule. Veuillez toujours garder les remarques suivantes en mémoire lorsque vous choisissez un emplacement pour l’installation :

- Vérifiez qu’il n’existe aucun obstacle autour de l’emplacement où vous allez installer le haut-parleur dans la portière (avant ou arrière).
- Un orifice peut déjà avoir été pratiqué dans le panneau interne de la portière (avant ou arrière). En pareil cas, il ne vous reste plus qu’à modifier la plaque.
- Si vous installez ce système de haut-parleurs dans la portière (avant ou arrière), vérifiez que les bornes, le bord ou l’aimant des haut-parleurs ne gênent pas les éléments internes comme le mécanisme de levé-vitres de la portière (lorsque vous baissez ou remontez la vitre), etc.
- Vérifiez également que la grille du haut-parleur ne touche aucun des équipements internes comme les manivelles des vitres, les poignées de portières, les accoudoirs, les vide-poches des portières, les lampes ou les sièges etc.

Antes del montaje

Para montar el altavoz de modo que quede empotrado en la ubicación de montaje se requiere una profundidad mínima de 45 mm. Mida la profundidad del área donde desea montar el altavoz y asegúrese de que no obstruya ningún otro componente del automóvil. Cuando elija la ubicación de montaje, recuerde lo siguiente:

- Asegúrese de que no haya ningún objeto cerca de la puerta (delantera o trasera) donde desea montar el altavoz que pueda impedir su instalación.
- Es posible que en el panel interno de la puerta (delantera o trasera) ya exista un orificio para montar el altavoz. En este caso, sólo deberá modificar el tablero.
- Si desea montar este sistema de altavoces en la puerta (delantera o trasera), asegúrese de que los terminales, el marco o el imán del altavoz no interfieran con ningún componente interno como, por ejemplo, el mecanismo de la ventanilla de la puerta (al subir o bajar la ventanilla), etc.
- Asegúrese también de que la rejilla del altavoz no esté en contacto con accesorios internos como, por ejemplo, las manivelas de las ventanillas y los tiradores de las puertas, los reposabrazos, los compartimentos para guardar objetos situados en las puertas, las luces o los asientos, etc.

Vor der Montage

Für eine versenkte Montage ist eine Einbautiefe von mindestens 45 mm erforderlich. Messen Sie die Tiefe an der Stelle, an der der Lautsprecher montiert werden soll, und vergewissern Sie sich, dass der Lautsprecher keine anderen Fahrzeugteile blockiert. Beachten Sie bitte Folgendes, wenn Sie die Montagestelle festlegen:

- Achten Sie darauf, dass nichts die Montageposition in der Tür (vorne oder hinten), an der Sie den Lautsprecher anbringen wollen, blockiert.
- In der Innenverkleidung der Tür (vorne oder hinten) befindet sich möglicherweise bereits eine Aussparung für die Montage. In diesem Fall brauchen Sie nur die Platte anzupassen.
- Wenn Sie dieses Lautsprechersystem in der Tür (vorne oder hinten) montieren, achten Sie darauf, dass die Lautsprecheranschlüsse, die Rahmen bzw. die Magneten keine Teile im Fahrzeuginneren blockieren, wie zum Beispiel den Fensterhubmechanismus beim Öffnen und Schließen des Fensters usw.
- Achten Sie außerdem darauf, dass das Lautsprechergitter keine Teile der Innenausstattung wie Fensterkurbeln, Türgriffe, Armlehnen, Ablagen in der Tür, Lampen, Sitze usw. berührt.

Innan du monterar

För en jämn och slät montering krävs ett djup på minst 45 mm. Mät ut djupet där du tänker montera högtalaren och se till att den inte kommer i vägen för några andra komponenter i bilen. Tänk på följande när du väljer monteringsplats:

- Se till att det inte finns något hinder på dörren (främre eller bakre) runt den plats där du tänker montera högtalaren.
- I vissa fall finns det redan ett hål för högtalare på den (främre eller bakre) dörrens innerpanel. I så fall behöver du bara se till att urtaget passar högtalaren.
- Om du tänker montera högtalarsystemet i dörren (främre eller bakre), ser du till att högtalarterminalerna, ramen eller magneten inte kommer i vägen för dörrens inre mekanismer, t.ex. fönstermekanismen (när du öppnar eller stänger fönstret). Kontrollera också att du inte placerar högtalaren så att högtalargallret kommer i vägen för fönstervevar, dörchandtag, armstöd, dörrfack, lampor, säten eller liknande.

Vóor de montage

Voor de montage is een inbouwdiepte van minimaal 45 mm vereist. Meet de diepte van het gebied waar u de luidspreker wilt installeren en zorg dat de luidspreker niet wordt geblokkeerd door andere onderdelen van de auto. Houd rekening met de volgende punten als u een montageplaats uitzoekt:

- Zorg dat er geen obstakels zijn rond het portier (voor of achter) waar u de luidspreker wilt installeren.
- In het binnenste paneel van het portier (voor of achter) is wellicht al een opening voor de installatie gemaakt. In dit geval hoeft u alleen de plaat aan te passen.
- Als u het luidsprekersysteem wilt installeren in het portier (voor of achter), mogen de contactpunten, het frame en de magneet van de luidspreker niet in contact komen met de binnenste onderdelen, zoals het raammechanisme in het portier als u het raam opent of sluit. Zorg ook dat het luidsprekerrooster niet in contact komt met onderdelen in de auto, zoals raamslingers, deurknoppen, armleuningen, zijvakken van het portier, lampen of stoelen, enzovoort.

Antes da montagem

Para montar o altifalante à face, é necessária uma profundidade de pelo menos 45 mm. Meça a profundidade da área onde quer montar o altifalante e verifique se não interfere com os outros componentes do automóvel. Quando escolher um local para a montagem verifique o seguinte:

- Verifique se não existe nada na porta (da frente ou de trás) que interfira com o local de montagem do altifalante.
- O painel interior da porta (da frente ou de trás) pode já ter os furos de montagem feitos. Nesse caso, só tem de modificar a placa.
- Se quiser montar este sistema de altifalantes na porta (da frente ou de trás), verifique se os terminais do altifalante, armação ou iman não interferem com as peças internas da porta como, por exemplo, o mecanismo de abertura da janela (quando abre e fecha a janela), etc.

Verifique também se a grelha do altifalante não toca nas peças do interior do automóvel como, por exemplo, o elevador da janela, as pegas da porta, os encostos para os braços, as bolsas da porta, luzes ou assentos, etc.

Prima del montaggio

Per il montaggio piatto è necessaria una profondità di almeno 45 mm. Misurare la profondità dell’area in cui verrà montato il diffusore e assicurarsi che quest’ultimo non ostacoli nessun altro componente dell’auto. Per scegliere la posizione di montaggio, tenere presente quanto segue:

- Assicurarsi che non vi sia alcun ostacolo nel punto in cui si desidera montare i diffusori nelle portiere (anteriori o posteriori).
- È possibile che sia già presente un foro nel pannello interno delle portiere (anteriori o posteriori). In tal caso, è necessario modificare solamente il cruscotto.
- Se si desidera montare il sistema diffusori nelle portiere (anteriori o posteriori), assicurarsi che i terminali, il telaio o il magnete dei diffusori non interferiscano con la parti interne delle portiere, quali il meccanismo di apertura e chiusura dei finestrini o altro. Assicurarsi inoltre che la griglia dei diffusori non entri in contatto con gli accessori interni, quali le manovelle dei finestrini, le maniglie delle portiere, i braccioli, le tasche laterali portaoggetti, le luci, i sedili e così via.

Inden montering

Der kræves en dybde på mindst 45 mm for at opnå en jævn montering. Mål dybden af områder, hvor du monterer højttaleren, og kontroller, at højttaleren ikke sidder i vejen for andre bildele. Bemærk følgende ved valg af monteringssted:

- Sørg for, at der ikke sidder noget i vejen omkring dørens monteringssted (for eller bag), hvor du vil montere højttaleren.
- I nogle tilfælde er der allerede udskåret et hul til montering i dørens inderfyldning (for eller bag). I så fald er det kun nødvendigt at modificere brættet.
- Hvis du vil montere højttalersystemet i døren (for eller bag), skal du sørge for, at højttalerklemmer, ramme eller magnet ikke sidder i vejen for indre dele, f.eks. vinduesmekanismen i døren (når du åbner eller lukker vinduet) osv.
- Sørg også for, at højttalergitteret ikke berører nogen indvendige installationer, f.eks. vindueshåndsving, dørgræb, armle, dørlokker, lamper eller sæder osv.

Ennen asentamista

Uppoasennusta varten tarvitaan vähintään 45 mm:n tila syyvyysuunnassa. Mittaa kaiuttimen sijoituskohdan syvyys ja varmista, ettei kaiutin muiden autojen osien tiellä. Pidä seuravaa mielessä, kun valitset asennuspaikan:

- Varmista, ettei mikään esine ole ovessa (etu tai taka) olevan kaiuttimen asennuspaikan tiellä.
- Oven (etu tai taka) sisäpaneeliin voi jo olla leikattu asennusaukko. Tässä tapauksessa ainoastaan asennuslevyä voi joutua hieman muotoilemaan.
- Jos aiot asentaa tämän kaiuttinjärjestelmän oveen (etu tai taka), varmista, etteivät kaiuttimien liittimet, runko eikä magnetit ole millään auton sisäosien, kuten ovessa olevien ikkunankäyttömekanismin (avaaminen tai sulkeminen) tms. tiellä.
- Varmista myös, ettei kaiuttimen suojaverkko ole kosketuksissa mihinkään auton muihin osiin, kuten ikkuna- tai ovikahvoihin, kyynärtaukiin, ovitaskuihin, valaisimiin tai istuimiin tms.

Перед монтажом

Для установки заподлицо глубина в месте монтажа должна составлять не менее 45 мм. Измерьте глубину в том месте, где предполагается смонтировать громкоговоритель, и проверьте, что он не мешает другим деталям в автомобиле. Учтитеывайте следующее при выборе места монтажа.

- Проверить, чтобы ничто не мешало установке громкоговорителя в месте монтажа на (передней или задней) двери.
- Отверстие для монтажа, возможно, уже имеется на внутренней панели (передней или задней) двери. В этом случае необходимо видоизменить только наружное покрытие.
- Если требуется смонтировать этот громкоговоритель на (передней или задней) двери, проверьте, чтобы разъемы громкоговорителя, корпус или магнит не соприкасались с внутренними деталями, например со стеклоподъемником в двери (при открытии или закрытии окна) и т. д.
- Кроме того, проверьте, чтобы решетка громкоговорителя не соприкасалась с деталями внутри салона, например с ручками стеклоподъемников, ручками дверей, подлокотниками, дверными карманами, лампочками или сиденьями и т. д.

Parts list/Liste des pièces/Lista de las piezas/Teileliste/Lista över delar/Onderdelenlijst/Lista das peças/Lista delle parti/Medfølgende dele/Osaluettelo/Части для установки и соединений

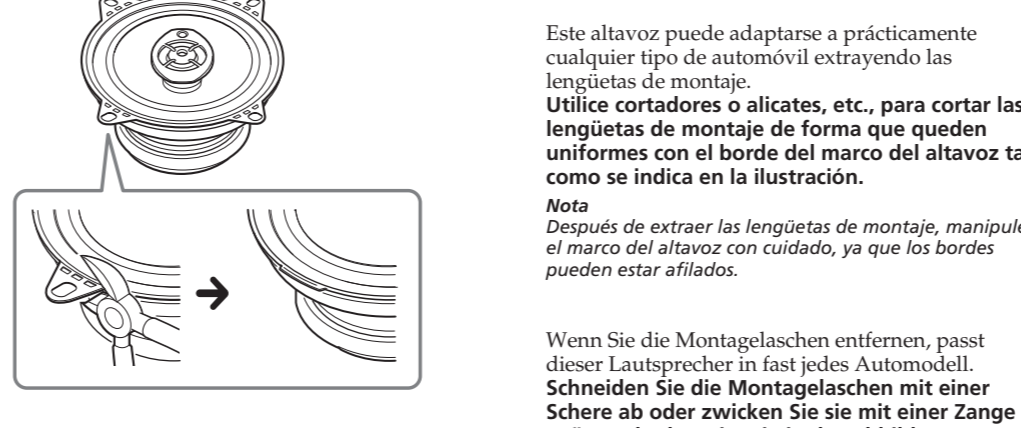
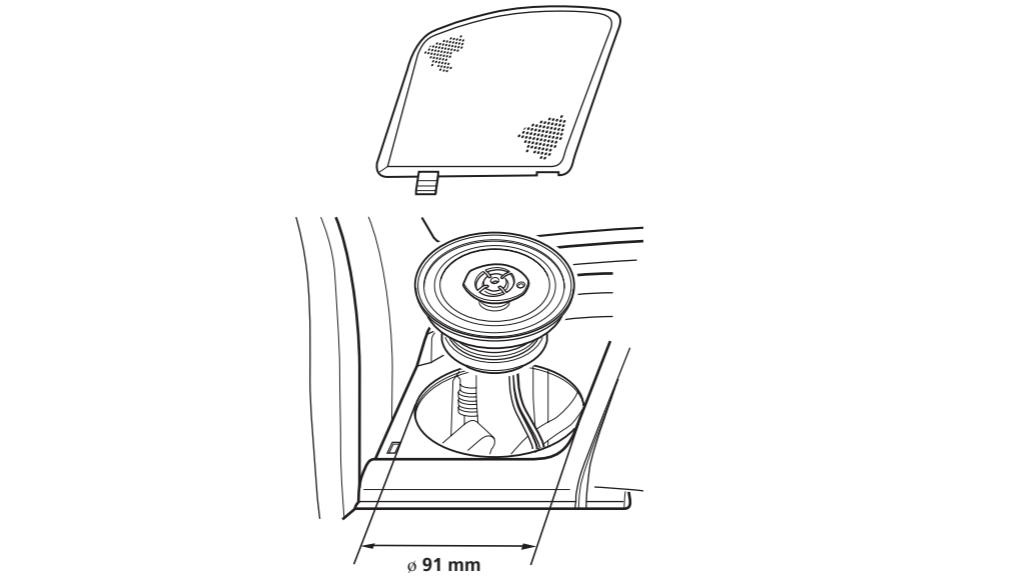


Mounting example/Ejemplo de montaje/Ejemplo de montaje/Montagebeispiel/Monteringsexempel/Montagevoorbeeld/Exemplo de montagem/Esempio di montaggio/Monteringseksempel/Asennusesimerkki/Пример крепления

| | | | |
|----------|--|--|--|
| 1 | <p>Mark the 4 bolt holes and make them 3.3 mm* in diameter. Marquer les 4 orifices des boulons et percer des trous de 3,3 mm* de diamètre. Marque los orificios de los 4 pernos y hágalos de 3,3 mm* de diámetro. Markieren Sie die 4 Schraubenlöcher und bohren Sie Löcher mit 3,3 mm* Durchmesser. Markera de 4 skruvhålen och gör dem 3,3 mm* i diameter. Markeer de 4 schroefgaten en boor gaten met een diameter van 3,3 mm*. Marque o sitio dos furos para os 4 parafusos. Faça os furos com 3,3 mm* de diâmetro. Contrassegnare i 4 fori dei bulloni e praticare fori di 3,3 mm* di diametro. Marker de 4 bolthuller, og lav dem 3,3 mm* i diameter. Merkitse 4 pultin reikä ja poraa ne läpimitaltaan 3,3 mm* suoruisiksi. Разметьте и просверлите 4 отверстия для винтов. Диаметр отверстий: 3,3 мм*.</p> <p>* When using ☉: ø 5 mm * Avec ☉: ø 5 mm * Si utiliza ☉: ø 5 mm * Bei Verwendung von ☉: ø 5 mm * När du använder ☉: ø 5 mm * Bij gebruik van ☉: ø 5 mm * Quando utilizar ☉: ø 5 mm * Se si utilizza ☉: ø 5 mm * Ved brug af ☉: ø 5 mm * Käyttäessä osaa ☉: ø 5 mm * При использовании ☉: ø 5 мм</p> | | |
| 2 | <p>Remove the grille net. Retirez la grille de protection. Extraiga la red de la rejilla. Nehmen Sie die Gittermaske ab. Ta bort skydds nätet. Verwijder de roosterafdekking. Retire a rede da grelha. Togliere la griglia di protezione. Fjern gitternettet. Poista kaiuttimen suojaverkko. Снимите защитную решетку.</p> | | |
| 3 | <p>Striped cord Cordon rayé Cable rayado Gestreiftes Kabel Randig kabel Gestreept snoer Cabo com riscas Cavo rigato Stribet ledning Raidallinen johto Кабель с полосками</p> <p>* White cord — Left speaker Grey cord — Right speaker * Cordon blanc — Haut-parleur gauche Cordon gris — Haut-parleur droit * Cable blanco — Altavoz izquierdo Cable gris — Altavoz derecho * Weißes Kabel — Linker Lautsprecher Graues Kabel — Rechter Lautsprecher * Vit kabel — Vänster högtalare Grå kabel — Höger högtalare * Wit snoer — Linkerluidspreker Grijs snoer — Rechterluidspreker * Cabo branco — Altifalante esquerdo Cabo cinza — Altifalante direito * Cavo bianco — Diffusore sinistro Cavo grigio — Diffusore destro * Hvid ledning — Venstre højttaler Grå ledning — Højre højttaler * Valkoinen johto — Vasen kaiutin Harmaa johto — Oikea kaiutin * Белый провод — левый громкоговоритель Серый провод — правый громкоговоритель</p> <p>To speaker cord of a car. Vers le cordon de haut-parleur d’une voiture. Al cable del altavoz de un automóvil. An Lautsprecherkabel eines Autos. Till bilens högtalkabel. Naar luidsprekersnoer van een auto. Ao cabo de altifalante de um automóvel. Al cavo diffusori dell’auto. Til bilens højttalerledning. Auton kaiuttinjohtoon. Kабельно громкоговорителя в машине.</p> | | |
| 4 | | | |
| 5 | <p>Press and insert the edges of the grille net. Pousser et insérer les bords de la grille de protection. Presione e inserte los extremos de la red de la rejilla. Setzen Sie die Kante der Gittermaske richtig an und drücken Sie sie hinein. Tryck och passa in skydds nätets kanter. Druk de randen van de roosterafdekking naar binnen. Carregar e inserir as bordas da rede da grelha. Premere ed inserire i bordi della griglia di protezione. Sæt gitternettets kanter ind og tryk. Aseta suojaverkko paikalleen painamalla. Надавите на решетку, чтобы ее края вошли в паз.</p> | | |

| | | | |
|--|--|--|--|
| | | | |
| | | | |
| | | | |
| | | | |

Flat mounting (installed flush with the surface of the dash) Montage à plat (affleurant à la surface du tableau de bord) Montaje plano (instalación a ras con la superficie del tablero de instrumentos) Versenkte Montage (bündig mit der Oberfläche des Armaturenbretts) Plan montering (jäms med instrumentbrädans yta) Verzonken montage (vlak ingewerkt in het dashboard) Montagem plana (instalado à face com a superfície do tablier) Montaggio piatto (installato allineato con la superficie del cruscotto) Flad montering (monteret i flugt med instrumentbrættets overflade) Uputettu asennus (kojelaudan pinnan tasoon) Монтаж на плоской поверхности (установлена заподлицо с поверхностью панели)



This speaker can be made to fit in almost any type of car by removing the mounting tabs.
Use clippers or pliers, etc. to cut or snap the mounting tabs off so that it is even with the edge of the speaker frame as illustrated.

Note

After removing the mounting tabs, handle the speaker frame with care, as the edges may be sharp.

Den här högtalaren kan anpassas till nästan vilken bilmodell som helst genom att du tar bort monteringsflikarna.

Använd avbitare e d för att klippa eller bryta av monteringsflikarna som bilden visar så att kanten runt högtalaren blir jämn.

Observera

Hantera högtalaren med försiktighet sedan monteringsflikarna tagits bort eftersom kanterna kan vara vassa.

Remarque

Lorsque vous avez enlevé les pattes de montage, manipulez le haut-parleur avec précaution car le bord peut être coupant.

Als u de bevestigingslijpjes verwijderd, past deze luidspreker in bijna elk type auto.

Knip of maak de bevestigingslijpjes los met behulp van een tang of dergelijke zodat de rand van de luidspreker effen is.

Opmerking

Behandel de luidspreker na het verwijderen van de lijpjes met de nodige omzichtigheid omdat de randen scherp kunnen zijn.

Se retirar as linguetas de montagem, pode montar este altifalante em quase todos os tipos de automóvel.

Utilize um alicate ou uma tesoura para partir ou cortar os suportes de montagem de forma a que fiquem à face da armação do altifalante, como se mostra na figura.

Nota

Depois de retirar as linguetas de montagem, pegue na armação do altifalante com cuidado, pois o rebordo pode estar cortante.

Rimuovendo le linguette di montaggio, il presente diffusore può adattarsi quasi ad ogni tipo di auto.

Utilizzare forbici o pinze per tagliare le linguette di montaggio, in modo che il bordo sia allineato con quello del telaio del diffusore come da illurazione.

Nota

Dopo la rimozione delle linguette di montaggio, maneggiare il telaio del diffusore con cura perché i bordi potrebbero essere aguzzi.

Denne højttaler kan indpasses i næsten enhver type bil, når monteringsstapperne fjernes.

Brug en kraftig saks, tang el.lign. til at skære eller brække monteringsstapperne af, så de er i niveau med højttalerrammens kant, som vist.

Bemærk

Pas på ved håndtering af højttalerrammen når du har fjernet monteringsstapperne. Kanterne kan være skarpe.

Tämä kaiutin voidaan asentaa melkein mihin tahansa autotyyppiin sen asennustapit poistamalla.

Katkaise tai täita tapit irti sivuleikkureilla tai pihdeillä kuvan mukaisesti, jotta kaiuttimen reuna saataisiin tasaisiksi ilman ulkonemia.

Huomautus

Kun asennustapit on poistettu, käsittele kaiuttimen reunaa varovaisesti, koska sen laidat saattavat olla teräviä.

Удалив монтажные уши, этот громкоговоритель можно установить почти во всех типах автомобилей.

Обрежьте или обломите монтажные уши с помощью кусачек, щипцов и т.д. таким образом, чтобы они были выровнены по краю корпуса громкоговорителя, как показано на рисунке.

Примечание

После удаления монтажных ушек будьте осторожны, берясь за корпус громкоговорителя, так как края могут оказаться острыми.