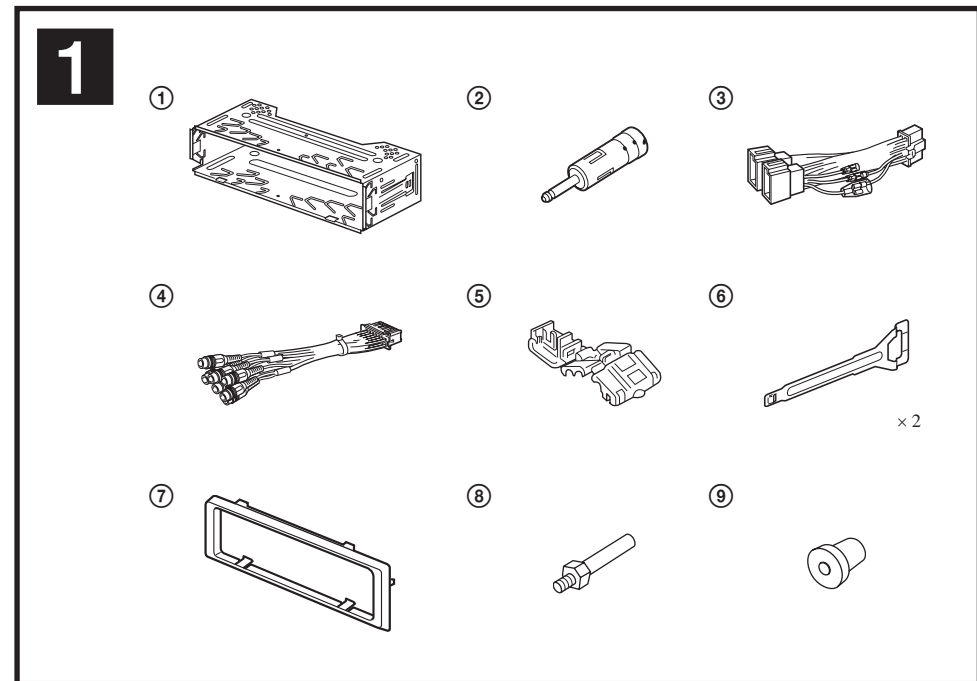


Multi Disc Player

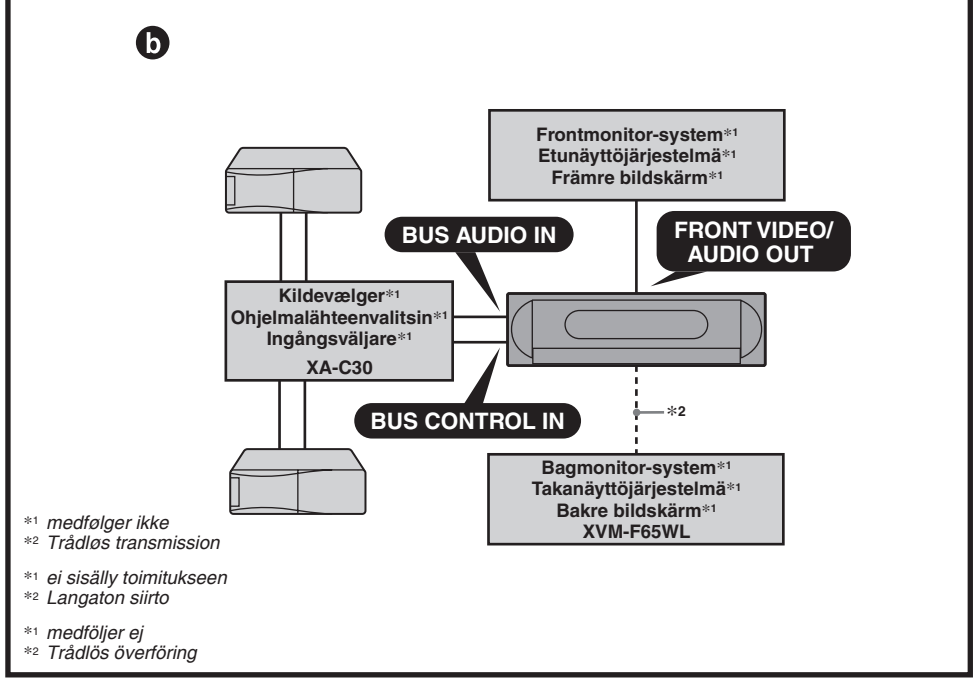
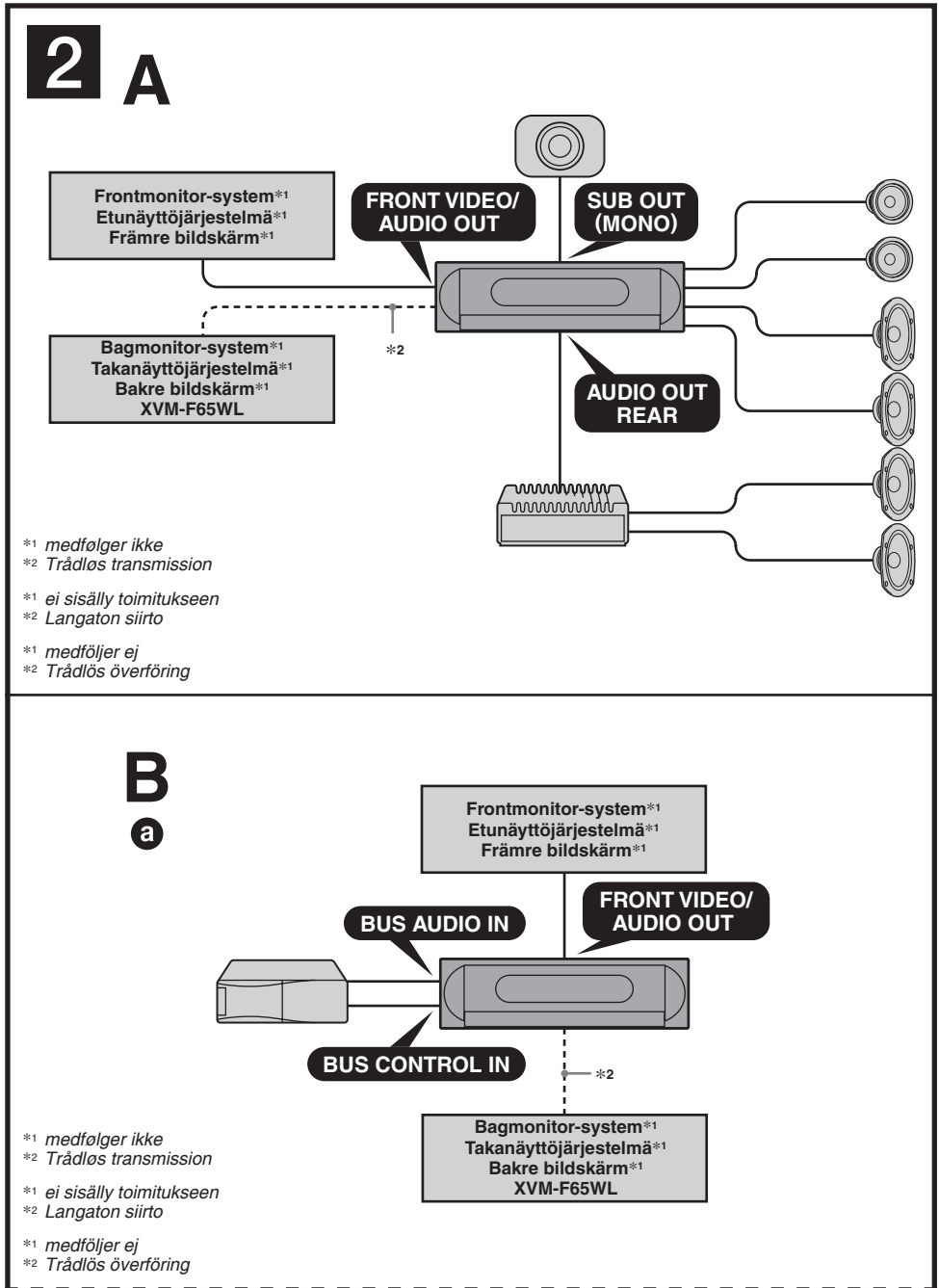
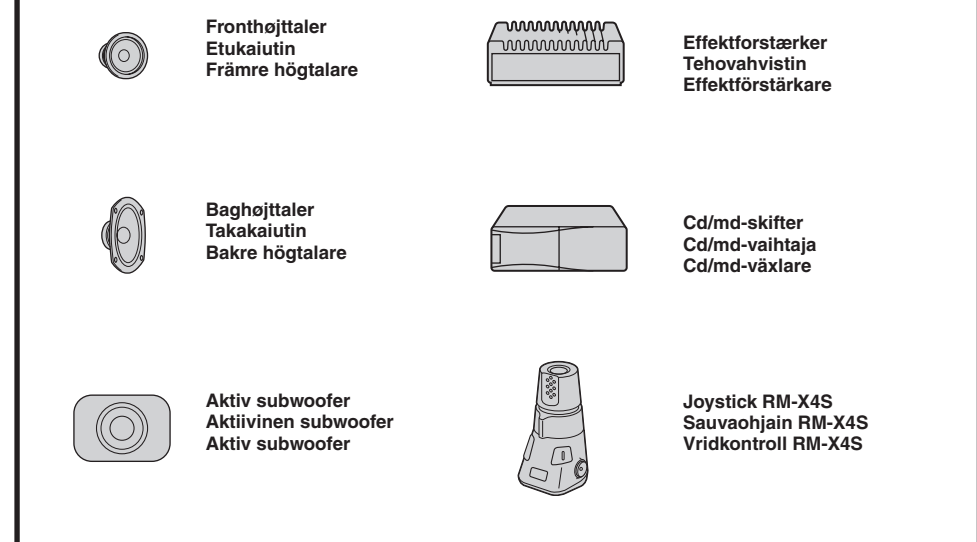
Installation/Tilslutning
Asennus/Liitännät
Installation/Anslutningar

MEX-R5

© 2005 Sony Corporation



Udstyr brugt på afbildningerne (medfølger ikke)
Kuvituksessa käytetyt varusteet (eiivät sisälly toimitukseen)
Utrustning som används på bilderna (medföljer ej)



Forholdsregler
• Enheden er kun beregnet til drift med negativ jordforbundet 12 V jævnstrøm.
• Pas på ikke at få ledningerne under en skrue eller mellem bevægelige dele (f.eks. en sædeskinne).
• Inden du foretager tilslutning, skal du slå bilens tænding fra for at undgå kortslutninger.
• Tilslut strømledningen (2) til enheden og højttalerne, inden den tilslutes til strømskikket til ekstraudstyr.
• **Træk samtlige jordforbindelsesledninger til et fælles jordforbindelsespunkt.**
• Af sikkerhedsårsager skal du sørge for at isolere eventuelle løse, tilsluttede ledninger med tape.
Bemærkninger om strømforsyningsledningen (gul)
• Ved tilslutning af denne enhed sammen med andre stereokomponenter skal det tilsluttede bilkredsløb have højere sikringsmerkedata end summen af de enkelte komponenters mærkedata.
• Hvis der ikke er et elektrisk bilkredsløb med sikringsmerkedata, der er tilstrækkeligt høje, skal enheden tilslutes direkte til batteriet.

Liste over medfølgende dele (1)
• Numrene på afbildningen henviser til de numre, der nævnes i teksten i denne vejledning.
• Konsollen (1) og beskyttelsesrammen (2) fastgøres på enheden inden levering. Inden enheden monteres, skal du bruge udløsesneglene (3) til at fjerne konsollen (1) og beskyttelsesrammen (2) fra enheden. Se "Fjerne beskyttelsesrammen og konsollen (1)" på arkets bagside for nærmere oplysninger.
• **Gem udløsesneglene (3) til fremtidig brug, da de også er nødvendige, hvis du fjerner enheden fra din bil.**

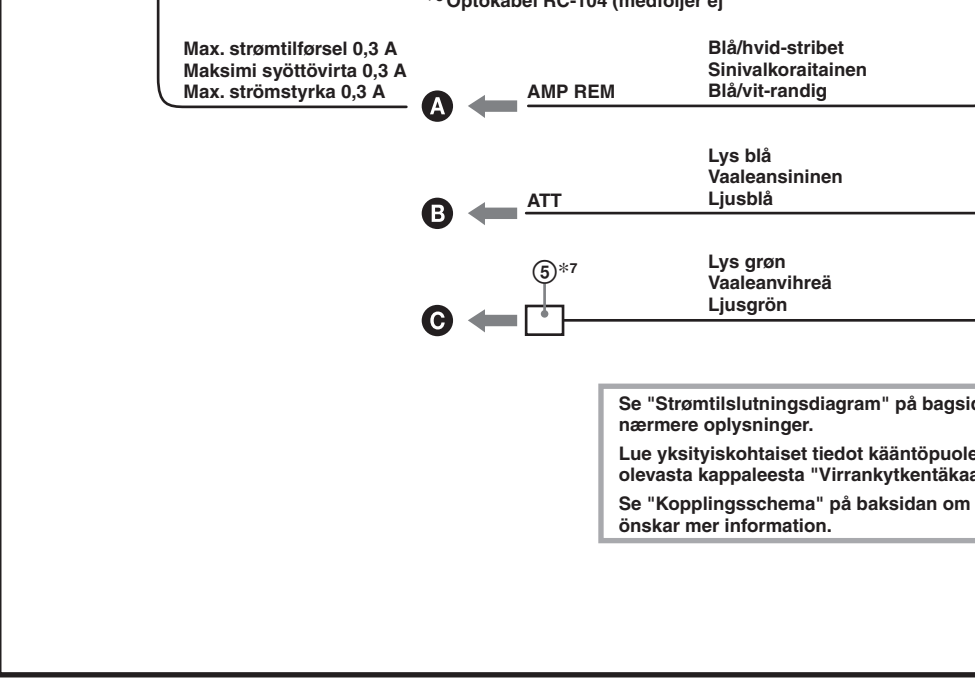
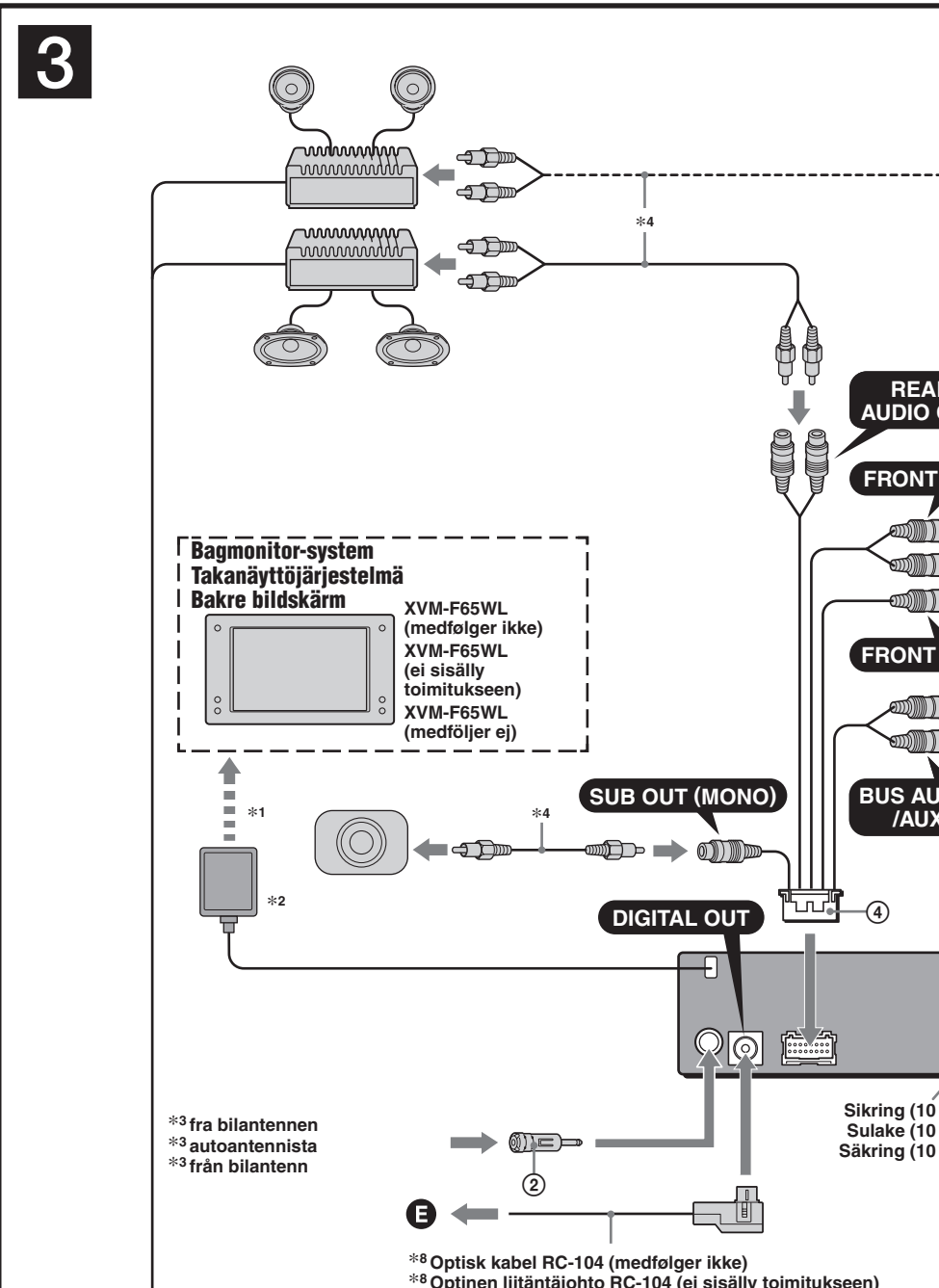
Forsigtig!
Vær forsigtig ved håndtering af konsollen (1), så du ikke kommer til skade med fingrene.

Tilslutning af lagerfunktionen
Når den gule strømtilførselsledning er tilsluttet, forsynes lagerkredsen altid med strøm, også når tændingskontakten er slået fra.

Bemærkninger om strøm- og forsynings-kontrolledningen
• Motorantenne-kontrolledningen (blå) tiller (-) 12 V jævnstrøm, når du tænder turen, eller når du aktiverer funktionerne AF (alternativ frekvens) eller TA (trafikmeddelelser).
• Når din bil har en indbygget FM/MWLW-antenne (bag- eller sideruden), skal motorantenne-kontrolledningen (blå) eller strømtilførselsledningen til bilbatter (rød) tilsluttes tilslutningsklemmen på den eksisterende antenneforstærker. Kontakt din forhandler for nærmere oplysninger.
• Der kan ikke bruges en motorantenne uden relæboks med denne enhed.

Tilslutning af lagerfunktionen
Når den gule strømtilførselsledning er tilsluttet, forsynes lagerkredsen altid med strøm, også når tændingskontakten er slået fra.

Bemærkninger om tilslutning af højttalere
• Sluk for enheden, inden højttalere tilslutes.
• Brug højttalere med en impedans på 4 til 8 ohm og med tilstrækkelig strømkapacitet for at undgå beskadigelse.



Forholdsregler
• Enheden er kun beregnet til drift med negativ jordforbundet 12 V jævnstrøm.
• Pas på ikke at få ledningerne under en skrue eller mellem bevægelige dele (f.eks. en sædeskinne).
• Inden du foretager tilslutning, skal du slå bilens tænding fra for at undgå kortslutninger.
• Tilslut strømledningen (2) til enheden og højttalerne, inden den tilslutes til strømskikket til ekstraudstyr.
• **Træk samtlige jordforbindelsesledninger til et fælles jordforbindelsespunkt.**
• Af sikkerhedsårsager skal du sørge for at isolere eventuelle løse, tilsluttede ledninger med tape.
Bemærkninger om strømforsyningsledningen (gul)
• Ved tilslutning af denne enhed sammen med andre stereokomponenter skal det tilsluttede bilkredsløb have højere sikringsmerkedata end summen af de enkelte komponenters mærkedata.
• Hvis der ikke er et elektrisk bilkredsløb med sikringsmerkedata, der er tilstrækkeligt høje, skal enheden tilslutes direkte til batteriet.

Liste over medfølgende dele (1)
• Numrene på afbildningen henviser til de numre, der nævnes i teksten i denne vejledning.
• Konsollen (1) og beskyttelsesrammen (2) fastgøres på enheden inden levering. Inden enheden monteres, skal du bruge udløsesneglene (3) til at fjerne konsollen (1) og beskyttelsesrammen (2) fra enheden. Se "Fjerne beskyttelsesrammen og konsollen (1)" på arkets bagside for nærmere oplysninger.
• **Gem udløsesneglene (3) til fremtidig brug, da de også er nødvendige, hvis du fjerner enheden fra din bil.**

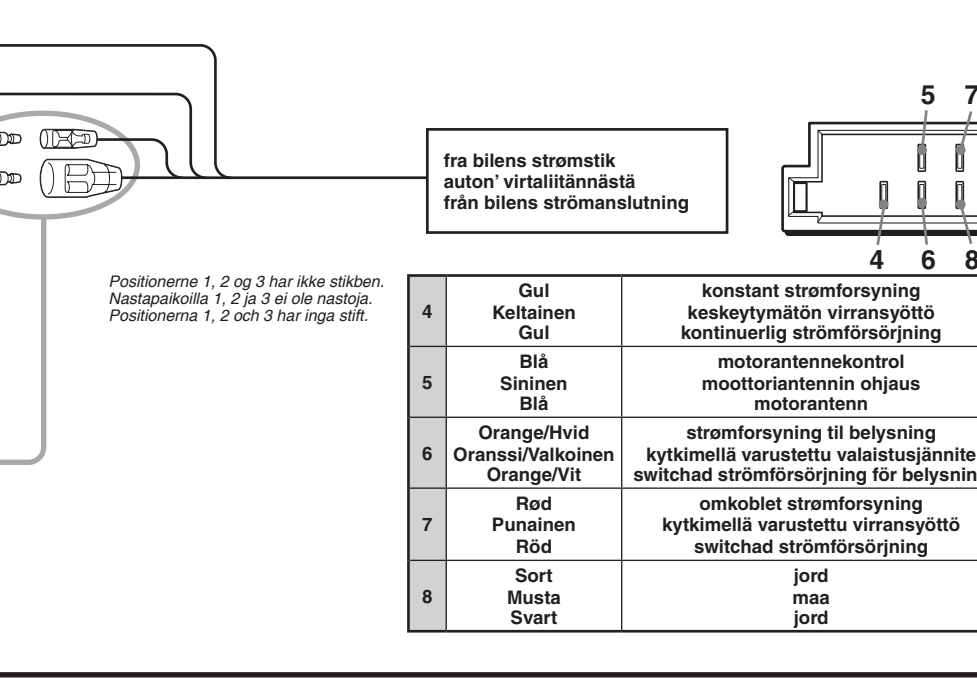
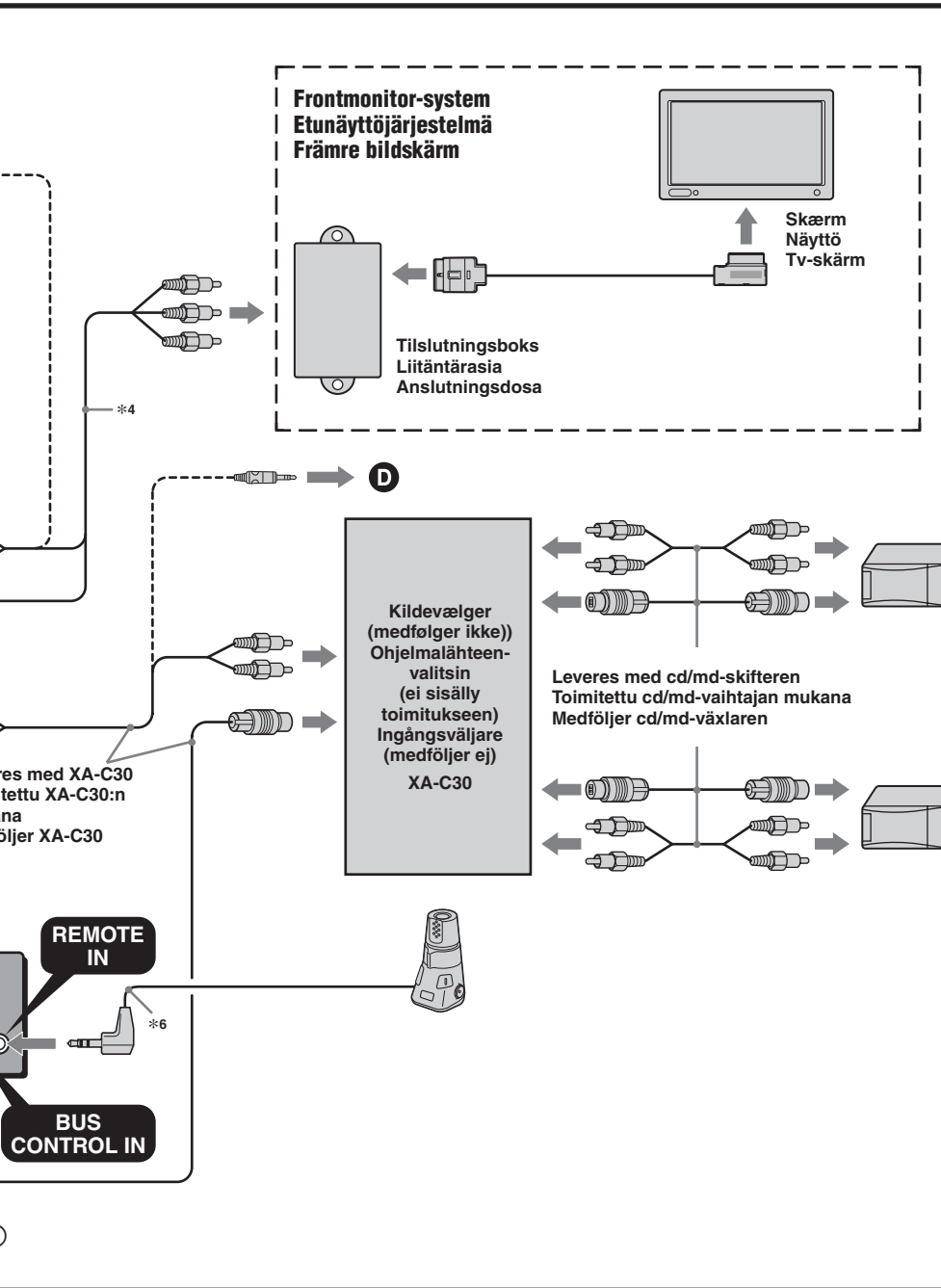
Forsigtig!
Vær forsigtig ved håndtering af konsollen (1), så du ikke kommer til skade med fingrene.

Tilslutning af lagerfunktionen
Når den gule strømtilførselsledning er tilsluttet, forsynes lagerkredsen altid med strøm, også når tændingskontakten er slået fra.

Bemærkninger om strøm- og forsynings-kontrolledningen
• Motorantenne-kontrolledningen (blå) tiller (-) 12 V jævnstrøm, når du tænder turen, eller når du aktiverer funktionerne AF (alternativ frekvens) eller TA (trafikmeddelelser).
• Når din bil har en indbygget FM/MWLW-antenne (bag- eller sideruden), skal motorantenne-kontrolledningen (blå) eller strømtilførselsledningen til bilbatter (rød) tilsluttes tilslutningsklemmen på den eksisterende antenneforstærker. Kontakt din forhandler for nærmere oplysninger.
• Der kan ikke bruges en motorantenne uden relæboks med denne enhed.

Tilslutning af lagerfunktionen
Når den gule strømtilførselsledning er tilsluttet, forsynes lagerkredsen altid med strøm, også når tændingskontakten er slået fra.

Bemærkninger om tilslutning af højttalere
• Sluk for enheden, inden højttalere tilslutes.
• Brug højttalere med en impedans på 4 til 8 ohm og med tilstrækkelig strømkapacitet for at undgå beskadigelse.



Forholdsregler
• Enheden er kun beregnet til drift med negativ jordforbundet 12 V jævnstrøm.
• Pas på ikke at få ledningerne under en skrue eller mellem bevægelige dele (f.eks. en sædeskinne).
• Inden du foretager tilslutning, skal du slå bilens tænding fra for at undgå kortslutninger.
• Tilslut strømledningen (2) til enheden og højttalerne, inden den tilslutes til strømskikket til ekstraudstyr.
• **Træk samtlige jordforbindelsesledninger til et fælles jordforbindelsespunkt.**
• Af sikkerhedsårsager skal du sørge for at isolere eventuelle løse, tilsluttede ledninger med tape.
Bemærkninger om strømforsyningsledningen (gul)
• Ved tilslutning af denne enhed sammen med andre stereokomponenter skal det tilsluttede bilkredsløb have højere sikringsmerkedata end summen af de enkelte komponenters mærkedata.
• Hvis der ikke er et elektrisk bilkredsløb med sikringsmerkedata, der er tilstrækkeligt høje, skal enheden tilslutes direkte til batteriet.

Liste over medfølgende dele (1)
• Numrene på afbildningen henviser til de numre, der nævnes i teksten i denne vejledning.
• Konsollen (1) og beskyttelsesrammen (2) fastgøres på enheden inden levering. Inden enheden monteres, skal du bruge udløsesneglene (3) til at fjerne konsollen (1) og beskyttelsesrammen (2) fra enheden. Se "Fjerne beskyttelsesrammen og konsollen (1)" på arkets bagside for nærmere oplysninger.
• **Gem udløsesneglene (3) til fremtidig brug, da de også er nødvendige, hvis du fjerner enheden fra din bil.**

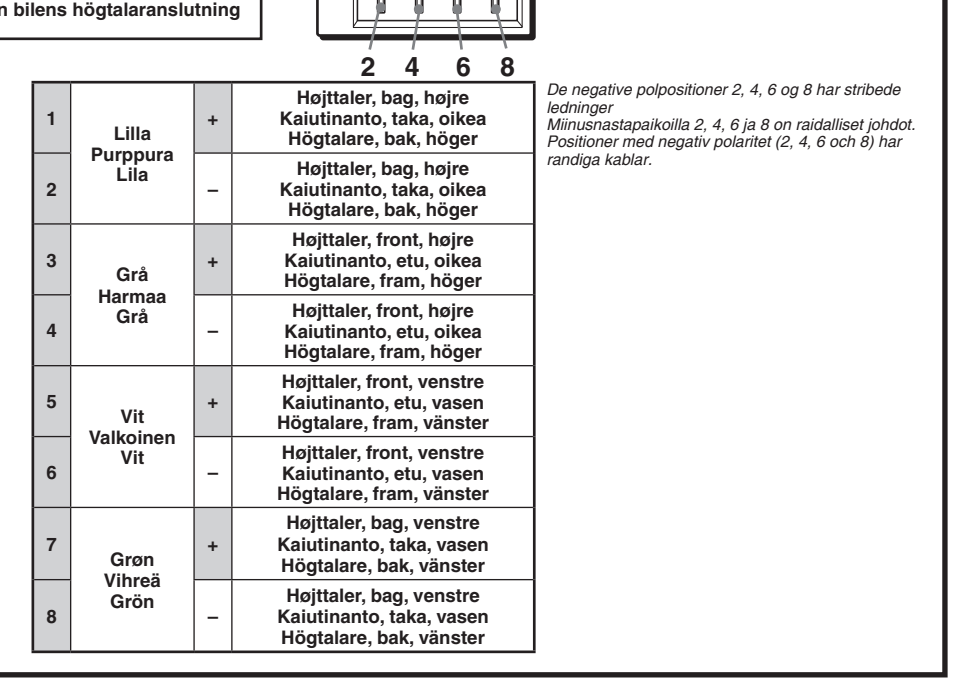
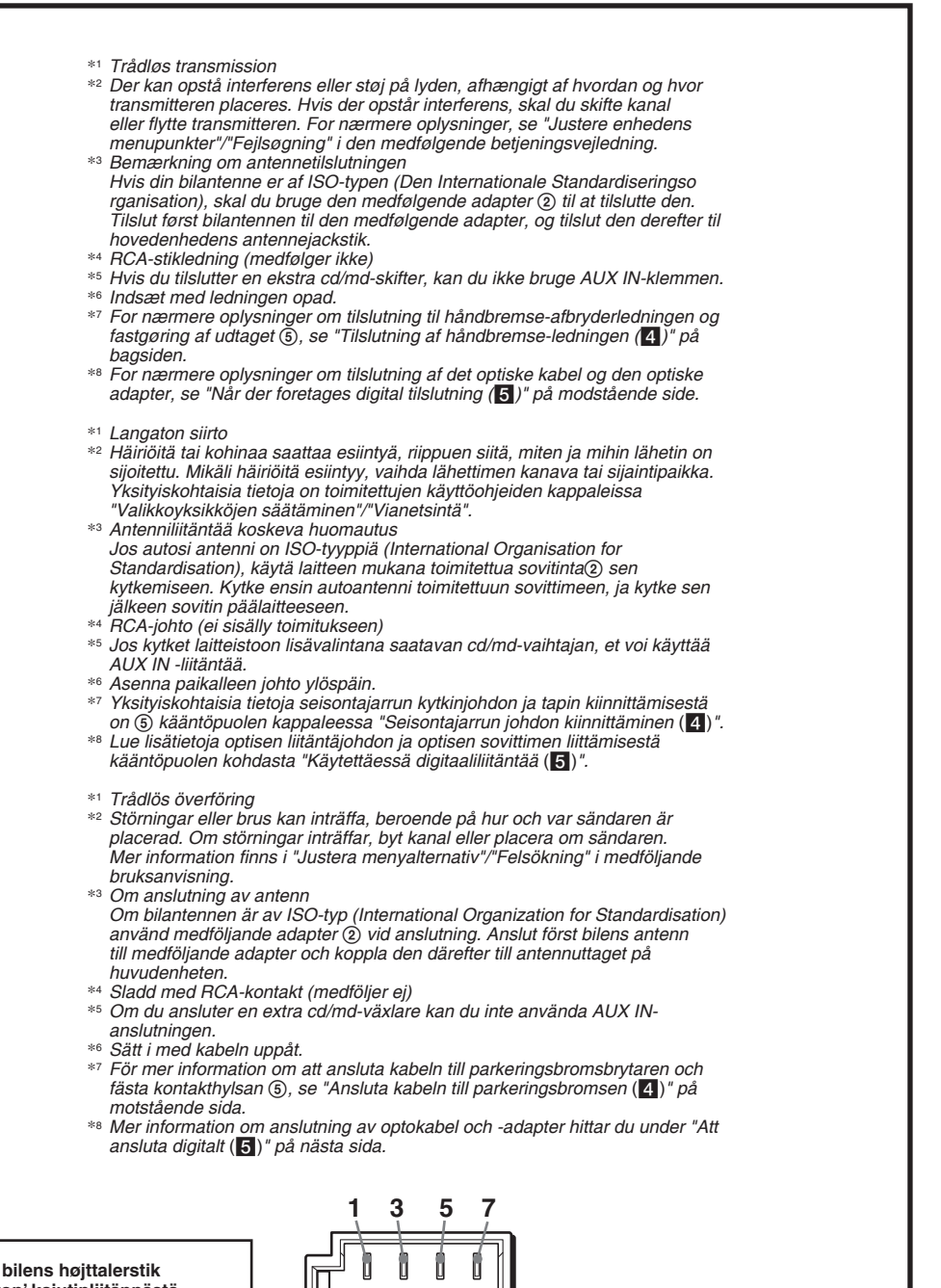
Forsigtig!
Vær forsigtig ved håndtering af konsollen (1), så du ikke kommer til skade med fingrene.

Tilslutning af lagerfunktionen
Når den gule strømtilførselsledning er tilsluttet, forsynes lagerkredsen altid med strøm, også når tændingskontakten er slået fra.

Bemærkninger om strøm- og forsynings-kontrolledningen
• Motorantenne-kontrolledningen (blå) tiller (-) 12 V jævnstrøm, når du tænder turen, eller når du aktiverer funktionerne AF (alternativ frekvens) eller TA (trafikmeddelelser).
• Når din bil har en indbygget FM/MWLW-antenne (bag- eller sideruden), skal motorantenne-kontrolledningen (blå) eller strømtilførselsledningen til bilbatter (rød) tilsluttes tilslutningsklemmen på den eksisterende antenneforstærker. Kontakt din forhandler for nærmere oplysninger.
• Der kan ikke bruges en motorantenne uden relæboks med denne enhed.

Tilslutning af lagerfunktionen
Når den gule strømtilførselsledning er tilsluttet, forsynes lagerkredsen altid med strøm, også når tændingskontakten er slået fra.

Bemærkninger om tilslutning af højttalere
• Sluk for enheden, inden højttalere tilslutes.
• Brug højttalere med en impedans på 4 til 8 ohm og med tilstrækkelig strømkapacitet for at undgå beskadigelse.



Forholdsregler
• Enheden er kun beregnet til drift med negativ jordforbundet 12 V jævnstrøm.
• Pas på ikke at få ledningerne under en skrue eller mellem bevægelige dele (f.eks. en sædeskinne).
• Inden du foretager tilslutning, skal du slå bilens tænding fra for at undgå kortslutninger.
• Tilslut strømledningen (2) til enheden og højttalerne, inden den tilslutes til strømskikket til ekstraudstyr.
• **Træk samtlige jordforbindelsesledninger til et fælles jordforbindelsespunkt.**
• Af sikkerhedsårsager skal du sørge for at isolere eventuelle løse, tilsluttede ledninger med tape.
Bemærkninger om strømforsyningsledningen (gul)
• Ved tilslutning af denne enhed sammen med andre stereokomponenter skal det tilsluttede bilkredsløb have højere sikringsmerkedata end summen af de enkelte komponenters mærkedata.
• Hvis der ikke er et elektrisk bilkredsløb med sikringsmerkedata, der er tilstrækkeligt høje, skal enheden tilslutes direkte til batteriet.

Liste over medfølgende dele (1)
• Numrene på afbildningen henviser til de numre, der nævnes i teksten i denne vejledning.
• Konsollen (1) og beskyttelsesrammen (2) fastgøres på enheden inden levering. Inden enheden monteres, skal du bruge udløsesneglene (3) til at fjerne konsollen (1) og beskyttelsesrammen (2) fra enheden. Se "Fjerne beskyttelsesrammen og konsollen (1)" på arkets bagside for nærmere oplysninger.
• **Gem udløsesneglene (3) til fremtidig brug, da de også er nødvendige, hvis du fjerner enheden fra din bil.**

Forsigtig!
Vær forsigtig ved håndtering af konsollen (1), så du ikke kommer til skade med fingrene.

Tilslutning af lagerfunktionen
Når den gule strømtilførselsledning er tilsluttet, forsynes lagerkredsen altid med strøm, også når tændingskontakten er slået fra.

Bemærkninger om strøm- og forsynings-kontrolledningen
• Motorantenne-kontrolledningen (blå) tiller (-) 12 V jævnstrøm, når du tænder turen, eller når du aktiverer funktionerne AF (alternativ frekvens) eller TA (trafikmeddelelser).
• Når din bil har en indbygget FM/MWLW-antenne (bag- eller sideruden), skal motorantenne-kontrolledningen (blå) eller strømtilførselsledningen til bilbatter (rød) tilsluttes tilslutningsklemmen på den eksisterende antenneforstærker. Kontakt din forhandler for nærmere oplysninger.
• Der kan ikke bruges en motorantenne uden relæboks med denne enhed.


Tilslutning af lagerfunktionen
Når den gule strømtilførselsledning er tilsluttet, forsynes lagerkredsen altid med strøm, også når tændingskontakten er slået fra.

Bemærkninger om tilslutning af højttalere
• Sluk for enheden, inden højttalere tilslutes.
• Brug højttalere med en impedans på 4 til 8 ohm og med tilstrækkelig strømkapacitet for at undgå beskadigelse.


Forholdsregler
• Enheden er kun beregnet til drift med negativ jordforbundet 12 V jævnstrøm.
• Pas på ikke at få ledningerne under en skrue eller mellem bevægelige dele (f.eks. en sædeskinne).
• Inden du foretager tilslutning, skal du slå bilens tænding fra for at undgå kortslutninger.
• Tilslut strømledningen (2) til enheden og højttalerne, inden den tilslutes til strømskikket til ekstraudstyr.
• **Træk samtlige jordforbindelsesledninger til et fælles jordforbindelsespunkt.**
• Af sikkerhedsårsager skal du sørge for at isolere eventuelle løse, tilsluttede ledninger med tape.
Bemærkninger om strømforsyningsledningen (gul)
• Ved tilslutning af denne enhed sammen med andre stereokomponenter skal det tilsluttede bilkredsløb have højere sikringsmerkedata end summen af de enkelte komponenters mærkedata.
• Hvis der ikke er et elektrisk bilkredsløb med sikringsmerkedata, der er tilstrækkeligt høje, skal enheden tilslutes direkte til batteriet.

4

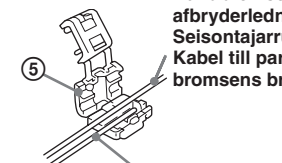
Fodbremse-type
Käyttäjarrutyyppi
Fotbröms



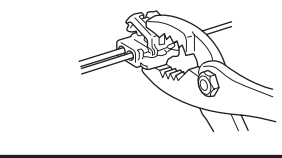
Håndbremse-type
Käyttäjarrutyyppi
Handbröms



Brug af udtaget
Tapin käyttö
Använda kontakthylsan

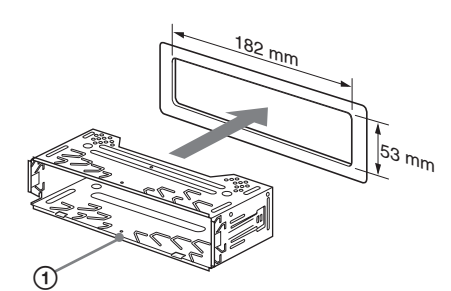


Håndbremse-afbryderledning
Seisontajarrun
kytkinjohto
Kabel till parkerings-
bromsens brytare

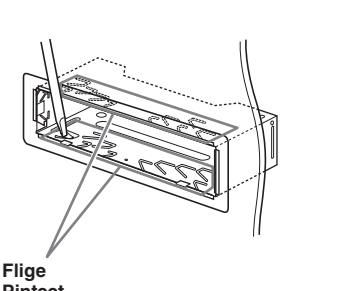


Parkeringsledning (lys grøn) fra
Seisontajohto (vaaleanvihreä)
osasta
Parkeringskabel (ljusgrön) of

7 1

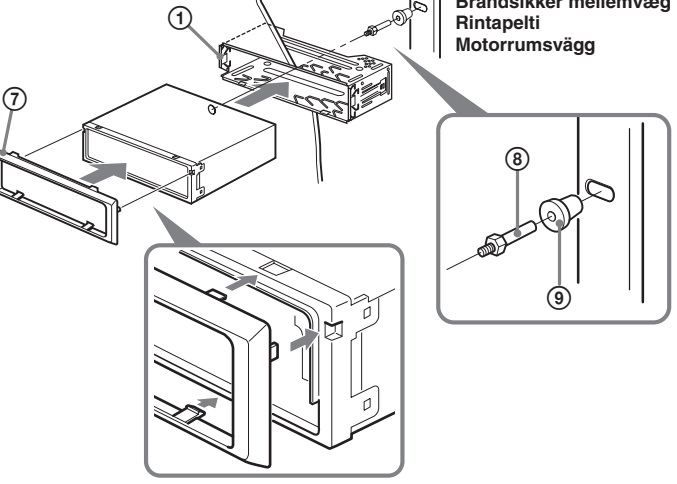


2



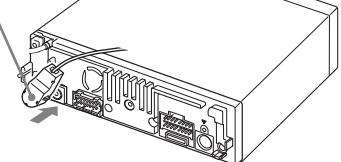
3

Instrumentbræt
Kojelauta
Instrumentbrådan

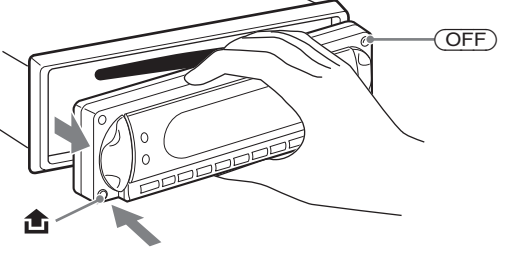


5

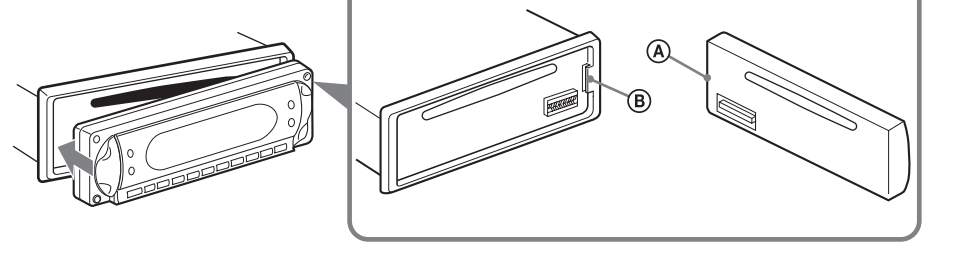
Optisk kabel RC-104 (medfølger ikke)
Optinen liitäntäjohto RC-104
(ei sisälly toimitukseen)
Optisk kabel RC-104
(medföljer ej)



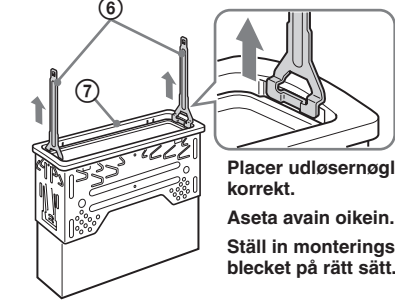
8 A



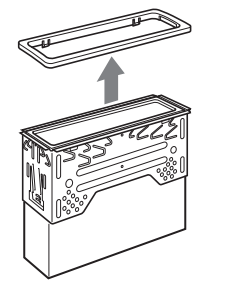
B



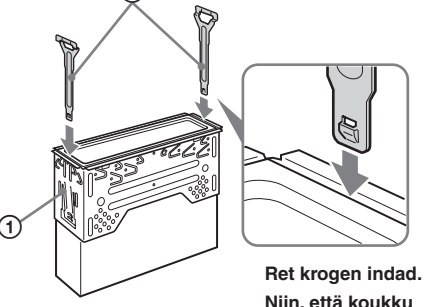
6 1



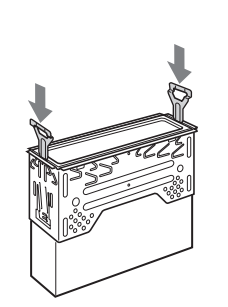
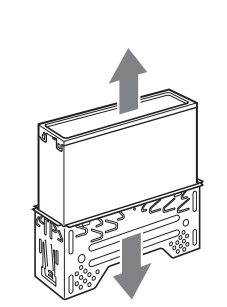
Placer udlosernøglen korrekt.
Aseta avain oikein.
Ställ in monterings-
blecket på rätt sätt.



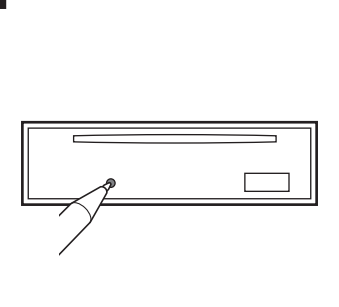
2



Ret kroger indad.
Niin, että koukku
osoittaa sisään.
Rikta haken inåt.

9



Forholdsregler

- Valg installationsstedet med omhu, så enheden ikke kommer til at sidde i vejen for almindelig kørselsbetjening.
- Undgå at installere enheden på steder, der er udsat for støv, snø, snaragtige rystelser eller høje temperaturer. Følg i direkte sollys eller tæt på varmerør.
- Brug udelukkende det medfølgende monteringstilbehør til en forsvarlig og korrekt installation.

Indstilling af monteringsvinkel
Indstil monteringsvinklen, så den er på under 45°.

Tilslutning af håndbremseledningen (4)

Søg for at tilslutte parkeringsledningen (lys grøn) fra (3) til håndbremse-afbryderledningen. Håndbremse-afbryderledningens monteringsposition afhænger af din bil. Henvend dig til nærmeste Sony-forhandler for nærmere oplysninger.

Brug af udtaget

Fastgør udtaget (6) til enden af parkeringsledningen (lys grøn) fra (3) og håndbremse-afbryderledningen.

Bemærk
Hvis håndbremse-afbryderledningen er for tynd skal du tilslutte parkeringsledningen (lys grøn) fra (3) til håndbremse-afbryderledningen direkte uden at bruge udtaget (6).

Når der foretages digital tilslutning (5)

Ved tilslutning til en digital forstærker eller lydhenhed udstyret med en Dolby Digital-dekoder skal du tilslutte det optiske kabel til DIGITAL OUT på bagpanelet.

Bemærkninger

- Det optiske kabel må ikke bøjes for kraftigt. Hvis det bøjes i en bue på mindre end 10 cm i diameter, kan lyden ikke gengives.
- Brug ikke et optisk kabel (medfølger ikke) beregnet til Sony-bilstereoanlæg.
- Sørg for, at det optiske kabel ikke på nogen måde presses eller snøres af gjenstande i omgivelse.
- Stikkens koblingsdele må under ingen omstændigheder røres eller tilsvæbes.

Aftage beskyttelsesrammen og konsollen (6)

Tag beskyttelsesrammen (7) og konsollen (1) af enheden, inden du installerer enheden.

1 Fjern beskyttelsesrammen (7).

1 Sæt udlosernøglerne (6) i indgreb sammen med beskyttelsesrammen (7).

2 Træk udlosernøglerne (6) ud for at fjerne beskyttelsesrammen (7).

2 Tag konsollen af (1).

1 Isæt begge udlosernøgler (6) sammen mellem enheden og konsollen (1), indtil de klikker på plads.

2 Træk konsollen (1) ned, og træk derefter enheden op for at adskille.

Monteringsseksempel (7)

Installation på instrumentbrættet

Bemærkninger

- Bøj dessa klar utåt för att få en tättsittande inpassning (7-2).
- Se till att de fyra hakarna på skyddskragen (7) förs in i öppningarna på enheten (7-3).

Sådan aftages og fastgøres frontpanelet (8)

Tag frontpanelet af, inden du installerer enheden.

8-A Tage af

Svøg for at trykke på (OFF), inden du tager frontpanelet af. Tryk på (A), og træk det udad.

8-B Fastgøre

Sæt del (A) på frontpanelet i indgreb med del (6) på enheden, som afbildet, og skub til venstre side, indtil den klikker på plads.

Advarsel hvis tændingen på din bil ikke har en ACC-position (tilbehør)

Efter at have slået tændingen fra, skal du sørge for at trykke og holde på (OFF) på enheden, indtil displayet forsvinder.

Elters slukkes displayet ikke, og batteriet bruges op.

RESET-knap (9)

Når installation og tilslutning er afsluttet, skal du sørge for at trykke på RESET-knappen med en kuglepenn el lign., efter først at have taget frontpanelet af.

Yleisiä käyttöohjeita

- Valitse asennuspaikka huolella, jottei laite häiritäisi normaalia ajamista.
- Älä asenna laitetta paikkaan, jossa se on alttiina pölylle, lialle, voimakkaalle värinölle tai lämmölle, kuten suora auringonpaiste tai lämmittimen lämpösäteily.
- Käytä ainoastaan laitteen mukana toimitettuja asennus-
tarvikkeita, jotta asennuksesta tulisi turvallinen ja varma.

Asennuskulman säätäminen
Säädä asennuskulman pienemmäksi kuin 45°.

Seisontajarrun kytkinjohton asentaminen (4)

Kytke seisontajohto (vaaleanvihreä) osasta (3) seisontajarrun kytkinjohtoon. Seisontajarrun kytkinjohton asennuspaikka vaihtelee autosta riippuen. Kysy lisätietoja automyyjäiltä tai Sony-jälleenmyyjältä.

Tapin käyttö

Kiinnitä tappi (2) osan (3) seisontajarrun (vaaleanvihreä) ja seisontajarrun kytkinjohton päähän.

Huomautus

- Älä tavuta optista liitäntäjohtoa liian ohut, kytke osan (3) seisontajohto (vaaleanvihreä) seisontajarrun kytkinjohtoon suoraan käyttämättä tappia (2).

Digitaaliliitintää (5)

Kytkeissäsi laitteistoon Dolby Digital -dekooderilla varustetun digitaalivahvistimen tai audioliitteen, kytke optinen johto laitteen takapaneelin DIGITAL OUT -liitäntään.

Huomautuksia

- Älä tavuta optista liitäntäjohtoa liian ohut, kytke osan (3) seisontajohto (vaaleanvihreä) seisontajarrun kytkinjohtoon suoraan käyttämättä tappia (2).
- Käytä Sonyn autostereoihin tarkoitettua optista johtoa (ei sisälly toimitukseen).
- Varmista, ettei optinen liitäntäjohto jää puristuksiin tai kiristy minkään osien välillä.
- Älä päästä liitinten kynkiänsä naamuuntumaan tai likaantumaan.

Suojaraamin ja konsolin irrottaminen (6)

Irrota suojarami (7) ja konsoli (1) laitteesta ennen asentamista.

1 Irrota suojarami (7).

1 Aseta irrotusavaimet (6) paikalleen yhdessä suojaramin kanssa (7).

2 Vedä irrotusavaimia (6) ulospäin suojaramin irrottamiseksi (7).

2 Irrota konsoli (1).

1 Aseta molemmat irrotusavaimet (6) laitteen ja konsolin (1) väliin niin, että ne napsahtavat kiinni.

2 Vedä konsolia (1) alaspiäin ja sen jälkeen laitetta ylöspäin niiden irrottamiseksi toisistaan.

Asennusesimerkki (7)

Asennus kojelautaan

Huomautuksia

- Täristä tarvittaessa pintteitä ulospäin varman asennuksen aikaansaamiseksi (7-2).
- Tarkista, että kaikki suojaramin (7) 4 varmistustappia ovat kunnolla paikallaan laitteen asennusaukossa (7-3).

Etupaneelin irrottaminen ja kiinnittäminen (8)

Ennen kuin asennat laitteen paikalleen, irrota sen etupaneeli.

8-A Irrottaminen

Ennen kuin etupaneeli irrotetaan, paina (OFF) -painiketta. Paina kohtaa (A) ja vedä sitä ulospäin itseäsi kohti.

8-B Kiinnittäminen

Aseta etupaneelin osa (A) laitteen osan (6) kohdalle kuvan mukaisesti ja paina sen vasenta reunaa paikalleen, kunnes se napsahtaa kiinni.

Varoitus, joka koskee autoja, joiden virtalukossa ei ole ACC-asentoa

Kun virta on sammutettu autosta, paina ja pidä painettuna laitteen (OFF) -painiketta, kunnes näyttö sammuu.

Muussa tapauksessa näyttö ei sammuu, mikä kuluttaa turhaan virtaa akusta.

RESET-painike (9)

Kun asennus ja liittäminen on tehty valmiiksi, paina RESET-painiketta esim. kuulakärkikynällä tai vastaavalla sen jälkeen kun olet irrottanut etupaneelin.

Säkerhetsföreskrifter

- Var noga när du väljer var enheten ska placeras; den får inte vara i vägen för dig när du ska köra bil.
- Installera enheten så att den inte utsätts för damm, smuts, kraftiga vibrationer eller höga temperaturer, undvik t.ex. direkt solljus och värmeledningar.
- Säkraste monterat får du om du använder medföljande monteringsbeslag.

Justering av monteringsvinkel
Justera monteringsvinkeln till under 45°.

Ansluta parkeringsbromskabeln (4)

Parkeringsbromskabeln (ljusgrön) från (3) måste anslutas till kabeln för parkeringsbromsbrytaren. Var kabeln till parkeringsbromsbrytaren monterats beror på vilken bil du har. Kontakta bilförsäljaren eller närmaste Sony-återförsäljare för mer information.

Använda kontakthylsan

Fast kontakthylsan (3) på änden av parkeringsbromskabeln (ljusgrön) från (3) och kabeln från parkeringsbromsbrytaren.

Observera!
Om kabeln för parkeringsbromsbrytaren är för tunn, anslut parkeringskabeln (ljusgrön) från (3) direkt till kabeln för parkeringsbromsbrytaren utan att använda kontakthylsan (3).

Vid digital anslutning (5)

När du ansluter till en digital förstärkare eller ljudenhet utrustad med en Dolby digital-kodare, anslut den optiska kabeln från DIGITAL OUT på baksidan.

Observera!

- Bøj disse klar utåt för att få en tättsittande inpassning (7-2).
- Se till att de fyra hakarna på skyddskragen (7) förs in i öppningarna på enheten (7-3).

Ta bort skyddskragen (6) och ramen (1) från enheten innan du installerar den.

1 Ta bort skyddskragen (7).

1 Använd frigöringsnycklarna (6) med skyddskragen (7).

2 Dra ut frigöringsnycklarna (6) för att ta bort skyddskragen (7).

Strømtilslutningsdiagram

Strømstik til ekstraudstyr kan variere, afhængigt af bilen. Kontroller bilens strømtilslutningsdiagram til tilbehør for at sikre, at tilslutningerne er korrekte. Der findes tre grundlæggende typer (afbildet nedenfor). Det kan være nødvendigt at ombytte de røde og gule ledningers placering i bilstereoanlæggets strømledning.

Efter korrekt tilpasning af tilslutningerne og de omkoblede strømforsyningsledninger skal enheden tilsluttes bilens strømforstyrning. Hvis du har spørgsmål og problemer vedrørende enheden, som ikke er dækket i denne vejledning, skal du kontakte bilforhandleren.

Virtaliitännän kytkentäkaavio

Ylimääräiset virtaliittimet voivat vaihdella autosta toiseen. Tarkista autosi' virtaliitännän kaavio, jotta kytkennät tehtäisiin varmasti oikein. Kytkentöjä on kolmea perustyyppiä (katso alla olevasta kuvasta).

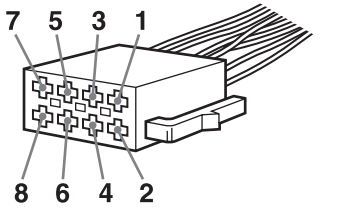
Voit ehkä joutua vaihtamaan keskenään autostereosi' virtajohdon punaisen ja keltaisen johdon kytkentäpaikan. Kun liitännät ja kytkimellä varustetun virtajohdon liitännät on tarkistettu oikein tehdyiksi, kytke laite auton' virtaliitännään. Jos laitteen käyttöä on jokin laite kysyttävää tai sinä ilmaantuu ongelmaa, jota ei saa ratkaistuksi tämän käsikirjan avulla, ota yhteys auton myyneeseen liikkeeseen.

Kopplingschema

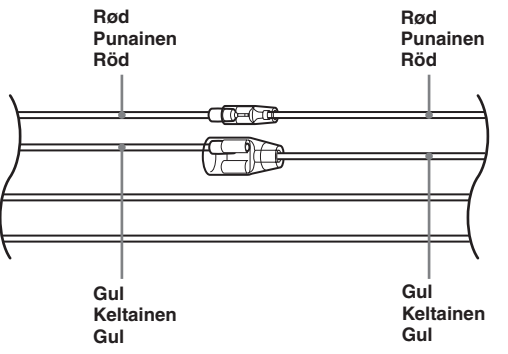
Kontakten för strömförsörjning av extrautrustning kan se olika ut i olika bilar. Kontrollera bilens' kopplingschema för strömförsörjning av extrautrustning för att vara säker på att kablarna kopplas korrekt. Det finns tre basmodeller (se bild nedan). Du måste eventuellt byta plats på den röda och gula ledningen i bilstereos' elkabel'.

Efter att anslutningarna och de switchade strömförsörjningskablar har kopplats korrekt, anslut enheten till bilens' strömförsörjning. Kontakta din bilaterförsäljare om du får problem eller har frågor som inte täcks i den här bruksanvisningen.

Stromstik til ekstraudstyr
Ylimääräinen virtaliitäntä
Kontakt för strömförsörjning av extrautrustning

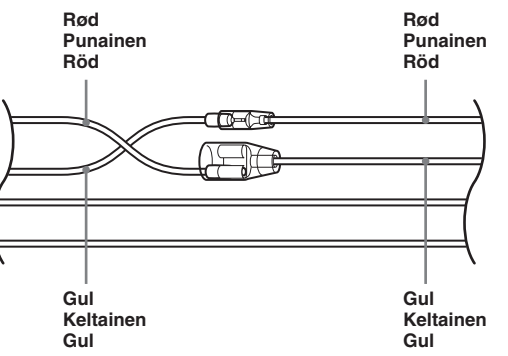


a



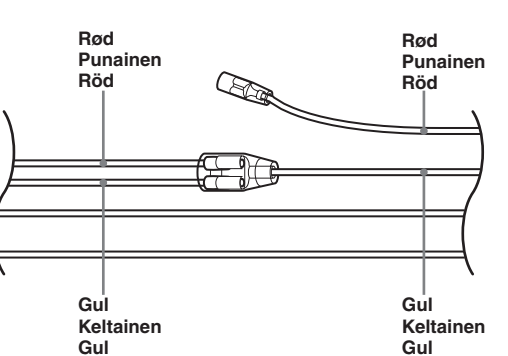
4	Gul Keltainen Gul	konstant strömförsörjning keskeytymätön virransyöttö kontinuerlig strömförsörjning	7	Röd Punainen Röd	omkoblet strömförsörjning kytkimellä varustettu virransyöttö switchad strömförsörjning
---	-------------------	--	---	------------------	--

b



4	Gul Keltainen Gul	omkoblet strömförsörjning kytkimellä varustettu virransyöttö switchad strömförsörjning	7	Röd Punainen Röd	konstant strömförsörjning keskeytymätön virransyöttö kontinuerlig strömförsörjning
---	-------------------	--	---	------------------	--

c



bil uden ACC-position auto, jonka virtalukossa ei ole ACC-asentoa bil utan ACC-läge