

SONY[®]

Stereo Turntable System

Betjeningsvejledning _____ **DA**

Käyttöohjeet _____ **FI**

EJER-REGISTRERING

Model- og serienumrene er placeret på bagsiden. Notér serienummeret nedenfor. Henvi til numrene, hvis du henvender dig til din Sony-forhandler om dette produkt.

Model nr. PS-LX250H Serienr. _____

MALLI- JA SARJANUMEROT

Malli- ja sarjanumerot sijaitsevat laitteen takapaneelissa. Kirjoita sarjanumero muistiin alla olevaan tilaan. Ilmoita aina nämä numerot kun olet yhteydessä Sonyn edustajaan tätä tuotetta koskevassa asiassa.

Mallinro PS-LX250H Sarjanro _____

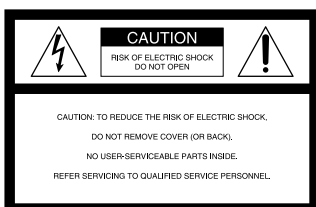
PS-LX250H

ADVARSEL

For at undgå brand eller elektrisk stød må apparatet ikke udsættes for regn eller fugt.

Installér ikke apparatet på et indelukket sted, som f.eks. et bogskab eller et indbygget skab.

For the customers in the U.S.A.



This symbol is intended to alert the user to the presence of uninsulated "dangerous voltage" within the product's enclosure that may be of sufficient magnitude to constitute a risk of electric shock to persons.



This symbol is intended to alert the user to the presence of important operating and maintenance (servicing) instructions in the literature accompanying the appliance.

FORSIGTIG

Du advares om, at ændringer eller modifikationer af en hvilken som helst art, der ikke udtrykkeligt er godkendt i denne vejledning, kan gøre din godkendelse til at betjene dette udstyr ugyldig.

For the customers in Canada

CAUTION:

TO PREVENT ELECTRIC SHOCK, DO NOT USE THIS POLARIZED AC PLUG WITH AN EXTENSION CORD, RECEPTACLE OR OTHER OUTLET UNLESS THE BLADES CAN BE FULLY INSERTED TO PREVENT BLADE EXPOSURE.

Forsigtighedsregler

Vedrørende sikkerhed

- Før du tager apparatet i anvendelse, skal du kontrollere, at apparatets driftsspænding er den samme som spændingen i din lokale strømforsyning.
- Hvis der skulle trænge en fast eller flydende genstand ind i kabinettet, skal du trække stikket ud af apparatet og lade det kontrollere af fagkyndige, før du gør videre brug af det.
- Træk apparatets stik ud af stikkontakten (lysnettet), hvis det ikke skal bruges igennem længere tid. Træk stikket ud ved stikkontakten (lysnetledningen). Træk aldrig i selve ledningen.
- Apparatet er ikke afbrudt fra lysnettet, så længe det er tilsluttet til en stikkontakt på væggen, heller ikke hvis selve apparatet er slukket.
- Navneplade med angivelse af driftsspænding, strømforbrug o.s.v. er placeret på bagsiden.

Vedrørende placering

- Anbring apparatet på en vandret overflade.
- Anbring ikke apparatet i nærheden af elektriske apparater (som f.eks. et TV, en hårtørrer eller en fluorescerende lampe), da det kan forårsage summen eller støj.
- Anbring apparatet så det ikke udsættes for vibrationer, som f.eks. fra højttalere, døre der smækkes o.s.v.
- Hold apparatet væk fra direkte sol, meget varme eller kolde temperaturer, støv og fugt.

Vedrørende genindpakning

Gem papkassen og emballagen. De er ideelle til at transportere apparatet i.

Forsigtig

Brug af optiske instrumenter sammen med dette produkt forøger risikoen for øjensskade.

Henvend dig til nærmeste Sony-forhandler, hvis du har spørgsmål eller problemer med dit apparat, der ikke dækkes i denne vejledning.

Velkommen!

Tak for køb af Sony stereo pladespiller.
Læs denne vejledning grundigt, og gem den til fremtidig anvendelse, før du tager apparatet i brug.

Regel

Følgende ikon benyttes i denne vejledning:



Angiver rådgivning og tips, der letter betjeningen.

INDHOLDSFORTEGNELSE

Klargøring

- Pakke ud 3
 - Samle pladespilleren 4
 - Tilslutning af pladespilleren 4
-

Betjening

- Afspille en plade 5
-

Øvrige informationer

- Vedligeholdelse 6
- Fejlsøgning 7
- Tekniske data 7
- Dele og kontroller 8

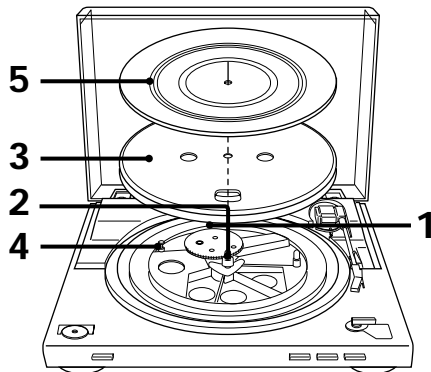
DA

Pakke ud

Kontrollér at du har modtaget følgende sammen med pladespilleren:

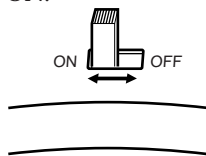
- Pladetallerken (med drivrem) (1)
- Gummiskive (1)
- Låg (med hængsler) (1)
- Adapter til 45 omdrej./min. (1)

Samle pladespilleren

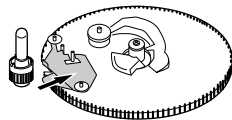


1 Indstil EQ-kontakten efter stikkene på dit stereoanlæg (forstærker).

- Hvis dit stereoanlæg (forstærker) har PHONO-indgangsjack-stik (tilslutning til PHONO-indgangsjack-stik)
→ indstil til OFF.
- Hvis dit stereoanlæg (forstærker) ikke har PHONO-indgangsjack-stik (tilslutning til AUX, VIDEO-indgangsjack-stik o.s.v.)
→ indstil til ON.



2 Fjern metaldele inden i det største tandhjul i pilenes retning.



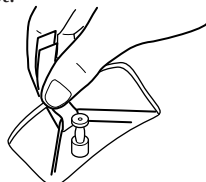
Når strømforsyningen etableres efter samling eller flytning af pladespilleren

Pladespilleren går i nogle tilfælde i gang, og pickup-armen sænkes ned på pladetallerkenen, selv om der ikke trykkes på START.

Hvis dette sker, skal du trykke på STOP, så pickup-armen rykker tilbage på pickup-armholderen.

3 Anbring pladetallerkenen forsigtigt oven på tappen.

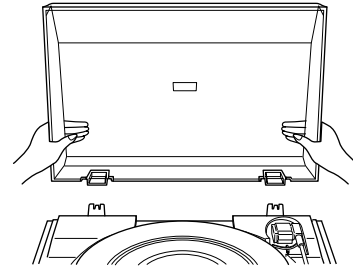
4 Brug båndet til at vikle drivremmen om motorrem-skiven. Husk at fjerne båndet, når du har viklet drivremmen fast.



5 Anbring gummiskiven på pladetallerkenen.

Montering af låget

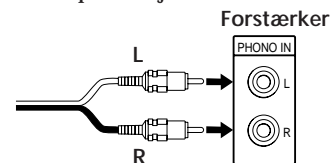
Sæt lågets hængsler ned i hængselholderne bag på kabinettet.



Tilslutning af pladespilleren

Phono-kablerne er fastgjort til bagsiden af kabinettet.

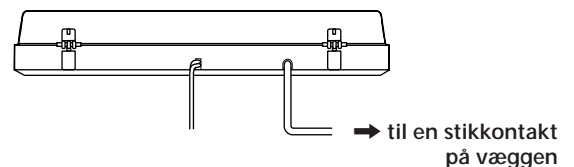
1 Forbind kablet med det hvide stik til det hvide (L) jack-stik, og forbind kablet med det røde stik til det røde (R) jack-stik. Sørg for at sætte stikkene godt fast i jack-stikkene. Hvis stikkene ikke sættes godt fast, kan der opstå støj.



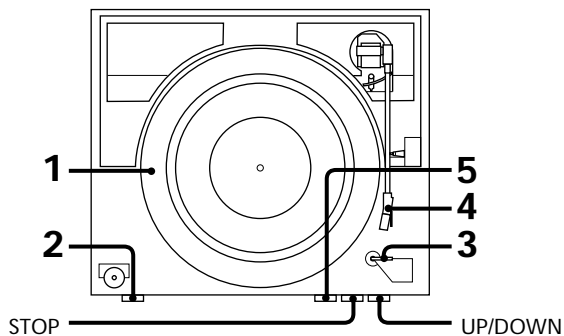
EQ-kontakten skal indstilles i overensstemmelse med de forbundne jack-stik. Se punkt 1 i "Samle pladespilleren" for yderligere oplysninger.

Tilslutning til lysnettet

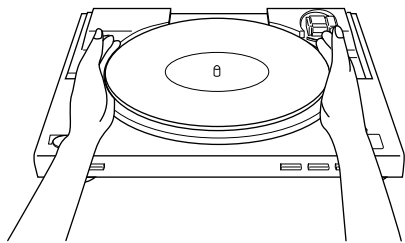
Tilslut lysnetledningen til en stikkontakt på væggen (vekselstrøm), når du har færdiggjort alle de foregående tilslutninger.



Afspille en plade



- 1 Læg en plade på pladetallerkenen.



Bemærkning

Læg kun én plade på pladetallerkenen ad gangen. Hvis der lægges to eller flere plader oven på hinanden på pladetallerkenen ad gangen, kan pickup-nålen ikke berøre rillerne korrekt, og kvaliteten af lyd gengivelsen forringes.

- 2 Tryk på hastighedsvælger-knappen for at vælge hastighed.
- 3 Indstil SIZE SELECTOR til 17 eller 30.
- 4 Fjern beskyttelseshylstret fra hovedet og luk låget.
- 5 Tryk på START.
Pladetallerkenen begynder at dreje rundt.
- 6 Indstil volumen på forstærkeren.

Standse afspilning

Tryk på STOP.

Holde pause i afspilningen

Tryk på UP/DOWN-knappen så pickup-nålen løftes fra pladen.

Lytte til en anden del af pladen

- 1 Tryk på UP/DOWN-knappen.
- 2 Flyt pickup-armen til det ønskede sted.
- 3 Tryk på UP/DOWN-knappen.
Pickup-armen sænkes ned på pladen.

Afspilning af en plade på 17 cm

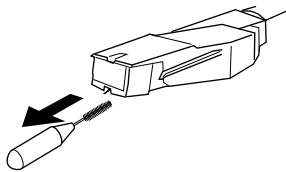
Anbring adapteren til 45 omdrej./min. på tappen. Læg adapteren tilbage i adapterskuffen, når du er færdig med at bruge den.

Vedligeholdelse

Vedligeholdelse af pickup-nål og plader

For at undgå slid bør pickup-nålen og pladerne renses før afspilning.

Pickup-nålen renses ved at børste den fra bagest til forrest med en rensbørste af god kvalitet. Rens ikke pickup-nålen med fingerspidserne. Hvis du bruger et flydende resemiddel, skal du sørge for ikke at fugte pickup-nålen for kraftigt.



Pladerne renses ved at afbørste dem grundigt med en rensbørste af god kvalitet til plader.

Rengøring af kabinettet og låget

Rengør kabinettet og låget af og til med en blød tør klud. Hvis der er pletter, der er vanskelige at fjerne, kan du benytte en klud, der er let fugtet med et mildt rengøringsmiddel. Benyt ikke opløsningsmidler som f.eks. alkohol, benzen eller fortynder, da de beskadiger overfladbehandlingen.

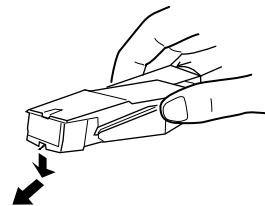
Udskiftning af pickup-nålen

Pickup-nålen har en forventet levetid på 500 timer. For at opretholde den bedste lyd kvalitet og undgå at beskadige pladerne, anbefaler vi at udskifte pickup-nålen inden for denne tid.

Pickup-nåle til udskiftning (ATN3600LX) kan fås hos Sony-forhandlere.

Udskifte pickup-nålen

- 1 Sluk for forstærkeren.
- 2 Grib fat om pickup-nålholderen, og træk den væk fra hovedets hus.
- 3 Isæt den nye pickup-nål ved at skubbe den ind i beholderen til hovedet.



Fejlsøgning

Før du gennemgår nedenstående kontrolliste, skal du først kontrollere, at:

- Strømledningen er sikkert tilsluttet.
- Højtalerledningerne er sikkert tilsluttet.

Henvend dig til nærmeste Sony-forhandler, hvis et problem varer ved, efter du har foretaget kontrol.

Pickup-armen hopper, skøjter eller rykker ikke fremad.

- ➔ Pladespilleren står ikke vandret. Anbring pladespilleren på en vandret overflade.
- ➔ Pladen er beskidt eller ridset.
Rens pladen med et pladerensesæt, der fås i almindelig handel, eller udskift pladen.

Dårlig lyd kvalitet, for meget støj, uregelmæssig lyd o.s.v.

- ➔ Pickup-nålen er beskidt eller slidt. Fjern støv på pickup-nålen med en rensbørste til pickup-nåle, eller udskift den slidte pickup-nål (se side 6).
- ➔ Der er støv eller snavs på pladen. Rens pladen med en rensbørste af god kvalitet til plader.

Rumlen eller lavfrekvent huyen*.

- ➔ Pladespilleren er anbragt for tæt på højttalerne. Flyt højttalerne væk fra pladespilleren.

Hastigheden er ikke korrekt.

- ➔ Ukorrekt omdrejn./min. Indstil omdrejn./min. så det passer med, det der er angivet på pladen.
(Vælg "33" for 33 1/3 omdrejn./min. plader eller "45" for 45 omdrejn./min. plader).

Drivremmen er slidt.

- ➔ Udskift drivremmen. Kontakt Sony-forhandleren for yderligere oplysninger.

Pladetallerkenen drejer ikke rundt.

- ➔ Sørg for at strømledningen er stukket helt ind i en vekselstrøm-stikkontakt (lysnet).

Drivremmen er itu.

- ➔ Udskift drivremmen. Kontakt Sony-forhandleren for yderligere oplysninger.

Lyden er for lav eller forvrænget.

- ➔ Pladespilleren er ikke forbundet til PHONO IN-indgangene på forstærkeren (se side 4).

* Dette fænomen kaldes "akustisk tilbagekobling", og opstår, når vibrationer fra højttalerne sendes gennem luften eller gennem massive genstande (som f.eks. hylde, et skab eller gulvet) til pladespilleren, hvor de opfanges af pickup-nålen, forstærkes og gengives af højttalerne.

Tekniske data

Motor og pladetallerken

Drevsystem	Rem-drev
Motor	Jævnstrømsmotor
Pladetallerkenen	295 mm dia. (aluminium, sprøjestøbt)
Hastigheder	33 1/3 og 45 omdrejn./min., 2 hastigheder
Wow og flutter	Mindre end 0,25% (vejet effektivværdi)
Signal/støjforhold	Over 50 dB (DIN-B)

Pickup-arm

Type	Dynamisk balanceret lige formet med blød dæmpningskontrol
Effektiv armlængde	195 mm

Generelt

Strømkrav	USA og Canada: 120 V vekselstrøm, 60 Hz Europæiske lande: 230 V, 50/60 Hz
Strømforbrug	2 W
Mål	Ca. 420 x 100 x 342 mm (b/h/d)
Vægt	2,7 kg

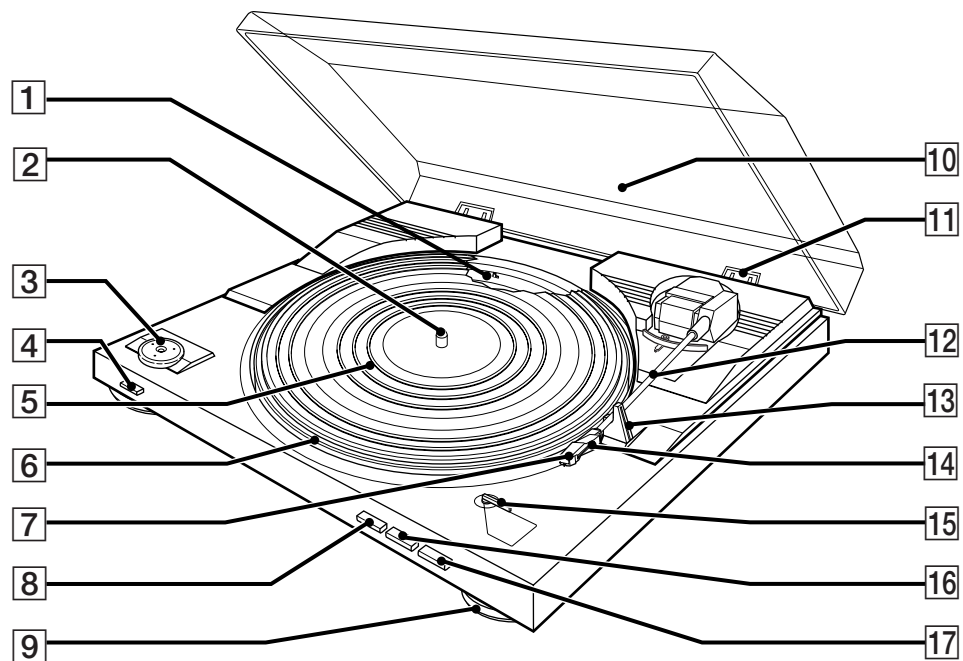
Medfølgende tilbehør

Adapter til 45 omdrejn./min. (1)
Pladetallerken (med drivrem) (1)
Gummiskive (1)
Låg (1)

Design og tekniske data kan ændres uden forudgående meddelelse herom.

Dele og kontroller

- | | | | |
|----------|------------------------------|-----------|------------------|
| 1 | EQ-kontakt | 10 | Låg |
| 2 | Tap | 11 | Hængsel |
| 3 | Adapter til 45 omdrejn./min. | 12 | Pickup-arm |
| 4 | Hastighedsvælger-knap | 13 | Pickup-armholder |
| 5 | Gummiskive | 14 | Løftestang |
| 6 | Pladetallerken | 15 | SIZE SELECTOR |
| 7 | Hoved og pickup-holder | 16 | STOP-knap |
| 8 | START-knap | 17 | UP/DOWN -knap |
| 9 | Isolator | | |

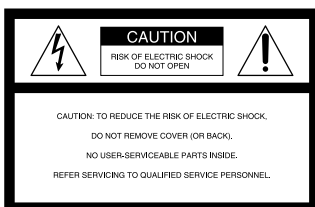


VAROITUS

Suojaa laite kosteudelta ja sateelta tulipalo- ja sähköiskuvaaran välttämiseksi.

Älä asenna laitetta suljettuun tilaan, kuten ovilla varustettuun kaappiin tai lipastoon.

For the customers in the U.S.A.



This symbol is intended to alert the user to the presence of uninsulated "dangerous voltage" within the product's enclosure that may be of sufficient magnitude to constitute a risk of electric shock to persons.



This symbol is intended to alert the user to the presence of important operating and maintenance (servicing) instructions in the literature accompanying the appliance.

MUISTUTUS

Laitteen omistajaa muistutetaan siitä, että kaikki laitteeseen itse tehdyt muutokset tai korjaukset, joita ei erityisesti mainita näissä käyttöohjeissa, saattavat mitätöidä laitteen omistajan oikeuden käyttää tätä laitetta.

For the customers in Canada

CAUTION:

TO PREVENT ELECTRIC SHOCK, DO NOT USE THIS POLARIZED AC PLUG WITH AN EXTENSION CORD, RECEPTACLE OR OTHER OUTLET UNLESS THE BLADES CAN BE FULLY INSERTED TO PREVENT BLADE EXPOSURE.

Yleisiä käyttöohjeita

Turvallisuudesta

- Tarkista ennen laitteen käytön aloittamista, että sen käyttöjännite on sama kuin omassa maassasi käytössä oleva jännite.
- Jos laitteen sisään pääsee putoamaan tai valumaan esineitä tai nestettä, irrota sen virtajohto seinästä ja tarkistuta se valtuutetussa huoltoliikkeessä ennen seuraavaa käyttöä.
- Irrota laite verkkovirrasta silloin kun et tule käyttämään sitä pitkään aikaan. Irrota virtajohto pistorasiasta pistokkeesta vetämällä. Älä koskaan vedä itse johdosta.
- Laite ei ole irti verkkovirrasta niin kauan kuin se on kytkettynä pistorasiaan, vaikka itse laite olisikin kytketty pois päältä.
- Laitteen käyttöjännite, virrankulutus yms. tiedot näkyvät sen takapaneelissa olevasta laitekilvestä.

Laitteen käyttöpaikasta

- Sijoita laite tasaiselle alustalle.
- Vältä laitteen sijoittamista lähelle sähkölaitteita (kuten tv:t, hiustenkuivaajat tai loistevalot), koska nämä voivat aiheuttaa siihen hurinaa tai kohinaa.
- Aseta laite paikkaan, jossa se ei joudu alttiiksi tärinälle, kuten esim. kaiuttimien tai paukkuvien ovien yms. aiheuttamalle tärinälle.
- Pidä laite suoran auringonvalon, äärimmäisten lämpötilojen sekä liiallisen pölyn ja kosteuden ulottumattomissa.

Uudelleen pakkaamisesta

Säilytä pakkauslaatikko ja -materiaali. Niiden avulla laite voidaan vaivattomasti pakata kuljetusta varten.

Muistutus

Silmävammojen syntymisriski lisääntyy, jos tämän laitteen yhteydessä käytetään muita optisia laitteita.

Jos laitteen käytöstä on jotakin kysyttävää tai siinä esiintyy ongelmia, joita tämä käsikirja ei kata, ota yhteys lähimpään Sonya myyvään liikkeeseen.

Tervetuloa!

Onnittelut tämän Sonyn stereolevysoittimen oston johdosta. Lue ennen laitteen käytön aloittamista sen käyttöohjeet läpi huolella ja säilytä niitä varmassa tallessa mahdollista tulevaa käyttöä varten.

Yleisohjeita

Tässä käsikirjassa käytetään seuraavaa kuvaketta:



Viittaa tärkeisiin tietoihin tai vihjeisiin, joilla toiminto saadaan suoritettua helpommin.

SISÄLLYSLUETTELO

Aloittaminen

- Tuotepakkauksen purkaminen 3
- Levysoittimen kokoaminen 4
- Levysoittimen kytkeminen muihin laitteisiin 4

Käyttö

- Levyn soittaminen 5

Lisätietoja

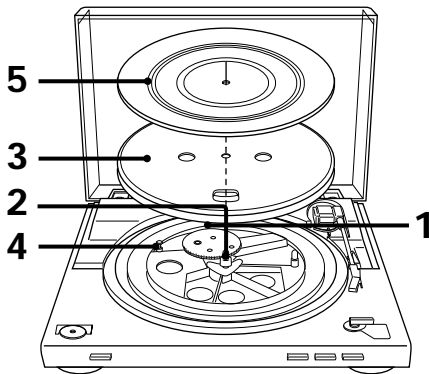
- Kunnossapito 6
- Vianetsintä 7
- Tekniset tiedot 7
- Osat ja säätimet 8

Tuotepakkauksen purkaminen

Tarkista, että olet saanut seuraavat tarvikkeet levysoittimen mukana:

- Levylautanen (ja vetohihna) (1)
- Kumimatto (1)
- Pölykansi (ja sen saranat) (1)
- singlelevyjen sovitin (1)

Levysoittimen kokoaminen



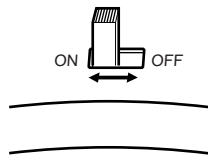
1 Aseta EQ-kytkin stereojärjestelmäsi (vahvistimesi) liitäntöjen mukaiseen asentoon.

- Jos stereojärjestelmässäsi (vahvistimessasi) on PHONO-tuloliitännät (kytke levysoitin PHONO-tuloliitännöihin (RCA)

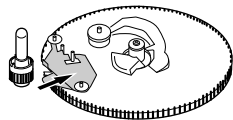
→asetta kytkin OFF-asentoon.

- Jos stereojärjestelmässäsi (vahvistimessasi) ei ole PHONO-tuloliitännöitä (RCA) (kytke levysoitin AUX-, VIDEO-, tms. tuloliitännöihin)

→asetta kytkin ON-asentoon.



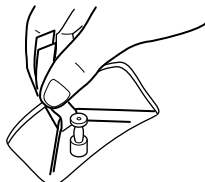
2 Siirrä suuremman käyttölaitteen sisällä olevia metalliosia nuolen suuntaan.



Kun virta kytketään päälle sen jälkeen kun levysoitin on koottu tai siirretty uuteen käyttöpaikkaan Levylautanen saattaa joissakin tapauksissa alkaa pyöriä ja äänivarsi laskeutua levylautaselle ilman, että START-painiketta olisi painettu. Jos näin käy, paina STOP-painiketta palauttaaksesi äänivarren sen tuelle.

3 Aseta levylautanen huolellisesti sen keskitappiin.

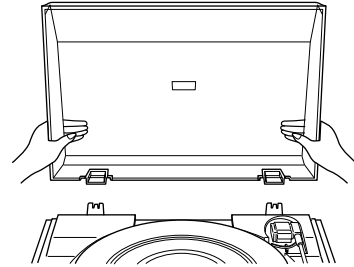
4 Aseta vetohihna nauhaa apuna käyttäen moottorikäyttöisen alalautasen ympärille. Kun vetohihna on asennettu paikalleen, älä unohda poistaa nauhaa.



5 Aseta kumimatto levylautaselle.

Pölykannen asentaminen

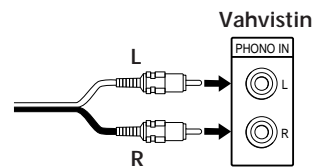
Aseta pölykannen saranat levysoittimen takalaidassa oleviin sarana-aukkoihin.



Levysoittimen kytkeminen muihin laitteisiin

RCA-johdot on asennettu kiinteästi levysoittimen rungon takaosaan.

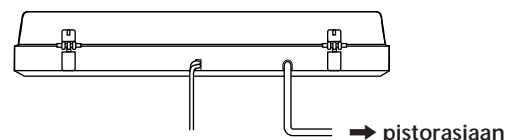
1 Kytke liitäntäjohdon valkoinen pistoke vahvistimen valkoiseen (L) liitäntään ja punainen pistoke punaiseen (R). Työnnä pistokkeet kunnolla liitäntöihin. Ellei pistokkeita työnnetä pitävästi liitäntöihin, äänessä voi esiintyä kohinaa.



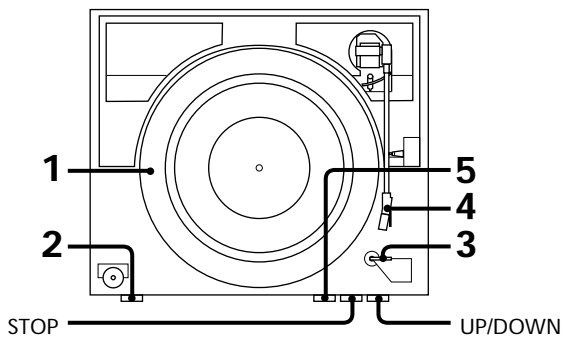
EQ-kytkin on asetettava suoritetun liitännän mukaiseen asentoon. Yksityiskohtaisia tietoja tästä on kohdassa 1 "Levysoittimen kokoaminen".

Virtajohdon kytkeminen

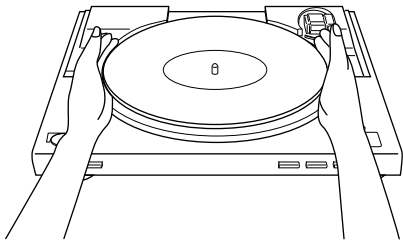
Kytke virtajohto pistorasiaan sen jälkeen kun edellä mainitut liitännät on suoritettu loppuun.



Levyn soittaminen



- 1 Aseta levy levylautaselle.



Huomautus

Aseta ainoastaan yksi levy kerrallaan levylautaselle. Jos levylautaselle asetetaan kaksi tai useampia levyjä, levysoittimen neula ei saa kunnon kosketusta levyn uriin ja toiston laatu huononee.

- 2 Paina nopeudenvaihtopainiketta levylautasen nopeuden valitsemiseksi.
- 3 Aseta SIZE SELECTOR -valitsin kohtaan 17 tai 30.
- 4 Poista äänirasian suojuksen ja sulje pölykansi.
- 5 Paina START.
Levyautanen alkaa pyöriä.
- 6 Säädä äänenvoimakkuus vahvistimesta.

Soittamisen lopettaminen

Paina STOP.

Toiston tauottamiseksi

Paina UP/DOWN-painiketta nostaaksesi neulan levytä.

Siirtyminen kuuntelemaan jotakin toista kohtaa levytä

- 1 Paina UP/DOWN-painiketta.
- 2 Siirrä äänivarsi haluamaasi kohtaan.
- 3 Paina UP/DOWN-painiketta.
Äänivarsi laskeutuu levyille.

17 cm:n levyn (single) soittaminen

Aseta singlesovitintä paikalleen levytappiin.

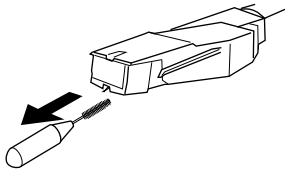
Kun et enää tarvitse sovitinta, aseta se takaisin sovitin säilytyspaikkaan.

Kunnossapito

Neulan ja äänilevyjen kunnossapito

Levysoittimen neulan ja levyjen ennenaikaisen kulumisen välttämiseksi ne tulisi puhdistaa ennen jokaista soittokertaa.

Neulaa puhdistettaessa pyyhi sitä takaapäin eteenpäin käyttämällä hyvälaatuista neulanpuhdistusharjaa. Älä pyyhi neulaa sormenpäälläsi. Jos käytät nestemäistä neulanpuhdistusainetta, älä kostuta neulaa liiallisesti.



Levyjen puhdistamiseksi pyyhi ne kauttaaltaan hyvälaatuisella levynpuhdistimella.

Levysoittimen kotelon ja pölykannen puhdistaminen

Pyyhi levykotelo ja pölykansi aika ajoin puhtaaksi pehmeällä liinalla. Jos niihin on piintynyt itsepintaisia tahroja, käytä mietoon puhdistusliuokseen kostutettua liinaa. Älä käytä liuottimia, kuten bentseeniä tai tinneriä, koska ne voivat vahingoittaa laitteen pintaa.

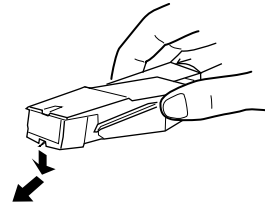
Neulan vaihtaminen

Neulan arvioitu käyttöikä on noin 500 tuntia. Parhaan mahdollisen äänenlaadun saavuttamiseksi ja levyjen vahingoittumisen välttämiseksi suosittelemme neulan vaihtamista tämän ajan sisällä.

Neuloja (ATN3600LX) on saatavana lisävarusteena lähimmästä Sonya myyvästä liikkeestä.

Neulan vaihtaminen

- 1 Kytke virta pois vahvistimesta.
- 2 Pidä kiinni neulan pidikkeestä ja vedä se irti äänirasiasta.
- 3 Aseta uusi neula paikalleen painamalla se äänirasian neulaliitännään.



Vianetsintä

Tarkista ennen kuin alat käydä läpi alla olevaa tarkistuslistaa, että:

- Virtajohto on kunnolla kiinni pistorasiassa.
- Kaiutinjohtot ovat kunnolla kiinni.

Jos ongelmia ei saada korjatuksi näiden tarkistustenkaan avulla, ota yhteys lähimpään Sonya myyvään liikkeeseen.

Äänivarsi hyppii, liukuu tai ei siirry eteenpäin.

- ➔ Levysoitin ei ole vaakasuorassa. Aseta se tasaiselle alustalle.
- ➔ Levy on likainen tai naarmuinen. Puhdista levy kuluttajakäyttöön myytävällä levynpuhdistussarjalla tai vaihda levy toiseen.

Huono äänenlaatu, liikaa kohinaa, häipymiä äänessä yms.

- ➔ Neula on likainen tai kulunut. Poista pöly neulasta neulanpuhdistusharjalla tai vaihda kulunut neula uuteen (lue sivulta 6).
- ➔ Levyille on kertynyt pölyä tai likaa. Puhdista levy hyvälaatuisella levynpuhdistusvälineellä.

Jyrinää tai matalataajuista ulinaa.*

- ➔ Levysoitin on liian lähellä kaiuttimia. Siirrä kaiuttimia kauemmaksi levysoittimesta.

Levylautasen nopeus on väärä.

- ➔ Levylautasen nopeus on asetettu väärin. Aseta oikea, levyllä ilmaistua nopeutta vastaava nopeus. (Valitse "33" nopeudella 33 1/2 r/min 1/3 soitettavia levyjä varten ja "45" nopeudella 45 r/min soitettavia levyjä varten.)

Vetohihna on kulunut.

- ➔ Vaihda se uuteen. Yksityiskohtaisempia tietoja saa Sonya myyvistä liikkeistä.

Levylautanen ei pyöri.

- ➔ Tarkista, että virtajohto on kunnolla kytketty pistorasiaan.

Vetohihna on katkennut.

- ➔ Vaihda se uuteen. Yksityiskohtaisempia tietoja saa Sonya myyvistä liikkeistä.

Ääni soi liian hiljaa tai siinä on säröä.

- ➔ Levysoitinta ei ole kytketty vahvistimen PHONO IN -liitäntöihin (lue lisää sivulta 4).

* Tätä, akustiseksi kierroksi kutsuttua ilmiötä esiintyy silloin kun kaiuttimien tuottama värinä siirtyy ilman tai kiinteiden esineiden (kuten hyllyjen, kaapin tai lattian) välityksellä levysoittimeen, jossa se siirtyy neulaan, minkä jälkeen sitä vahvistetaan vahvistimessa ja toistetaan kaiutinten kautta.

Tekniset tiedot

Moottori ja levylautanen

Käyttöjärjestelmä	Hihnaveto
Moottori	Tasavirtamoottori
Levylautanen	Läpimitta: 295 mm (alumiini, ruiskuvalettu)
Nopeudet	33 1/3 ja 45 r/min, 2-nopeuksinen
Huojunta ja värinä	Pienempi kuin 0,25 % (WRMS)
Häiriöetäisyys	Suurempi kuin 50 dB (DIN-B)

Äänivarsi

Tyyppi	Dynaamisesti tasapainotettu suora varsi, jossa pehmeä vaimennuksen ohjaus
Varren tehokas pituus	195 mm

Yleistä

Käyttöjännite	USA ja Kanada: 120 V:n vaihtovirta, 60 Hz
	Eurooppa: 230 V, 50/60 Hz
Virrankulutus	2 W
Mitat	Noin 420 x 100 x 342 mm (lxkxs)
Paino	2,7 kg

Toimitetut lisävarusteet

singlelevyjen sovitin (1)
Levylautanen (ja vetohihna) (1)
Kumimatto (1)
Pölysuoja (1)

Ulkonäköä ja yksityiskohtia voidaan muuttaa ilman ennakoilmoitusta.

Osat ja säätimet

- | | | | |
|----------|-----------------------|-----------|-------------------|
| 1 | EQ-kytkin | 10 | Pölykansi |
| 2 | Levytappi | 11 | Sarana |
| 3 | singlelevyjen sovitin | 12 | Äänivarsi |
| 4 | Nopeudenvaihtopainike | 13 | Äänivarren tuki |
| 5 | Kumimatto | 14 | Äänivarren nostin |
| 6 | Levylautanen | 15 | LEVYKOON VALITSIN |
| 7 | Äänirasia ja suojuks | 16 | STOP-painike |
| 8 | START-painike | 17 | UP/DOWN -painike |
| 9 | Vaimennin | | |

