

Mikrohifijärjestelmä

- Käyttöohjeet



©2012 Sony Corporation



http://www.sony.net/



VAROITUS

Älä peitä laitteen tuuletusaukkoja esimerkiksi sanomalehdellä, liinalla tai verhoilla, sillä siitä voi seurata tulipalo. Älä myöskään aseta avotulta, esimerkiksi palavaa kynttilää, laitteen päälle.

Tulipalojen ja sähköiskujen välttämiseksi älä altista laitetta nestoriskille äläkä aseta laitteen päälle nesteellä täytettyjä esineitä, kuten maljakkoja.

Älä asenna laitetta suljettuun tilaan, kuten kirjahyllyyn tai suljettuun kaappiin.

Laitte irrotetaan verkkovirtalähteestä poistamalla pistoke pistorasiasta. Laitte tulee siksi kytkyä helposti käsiteltävään pistorasiaan. Jos laite toimii tavallisesta poikkeavalla tavalla, irrota pistoke pistorasiasta välittömästi.

Älä adista akku-/paristoja tai akun/pariston sisältävää laitetta lämmönlähteille, kuten suoralte auringonvalolle tai tullelle.

Laitetta ei ole irrotettu verkkovirrasta niin kauan kuin se on kytketty pistorasiaan, vaikka itse laitteen virta olisi katkaistu.

Nimiläatä on laitteen pohjassa.

Liiallinen äänenpaine kuulokkeista voi vaurioittaa kuuloa.

HUOMIO

Opistelen laitteiden käyttäminen tämän tuotteen kanssa voi vahingoittaa silmiä.



Huomautusa siakkaille: euraavat tiedot koskevat ainoastaan laitteita, joita myydään EU:n direktiivieä noudattavissa maissa.

Tämän tuotteen valmistaja on Sony Corporation, 1-7-1 Konan Minato-ku Tokio, 108-0075 Japani. Sähkömagneettista yhteensopivuutta ja tuoteturvallisuuata koskevissa asioissa valtuutettu edustaja on Sony Deutschland GmbH, Heidelinger Strasse 61, 70327 Stuttgart, Saksa. Huolto- ja takuuta koskevista asioissa pyydämme ottamaan yhteyttä erillisissä huolto- ja takuusasiakirjoissa mainittuihin osoitteisiin.

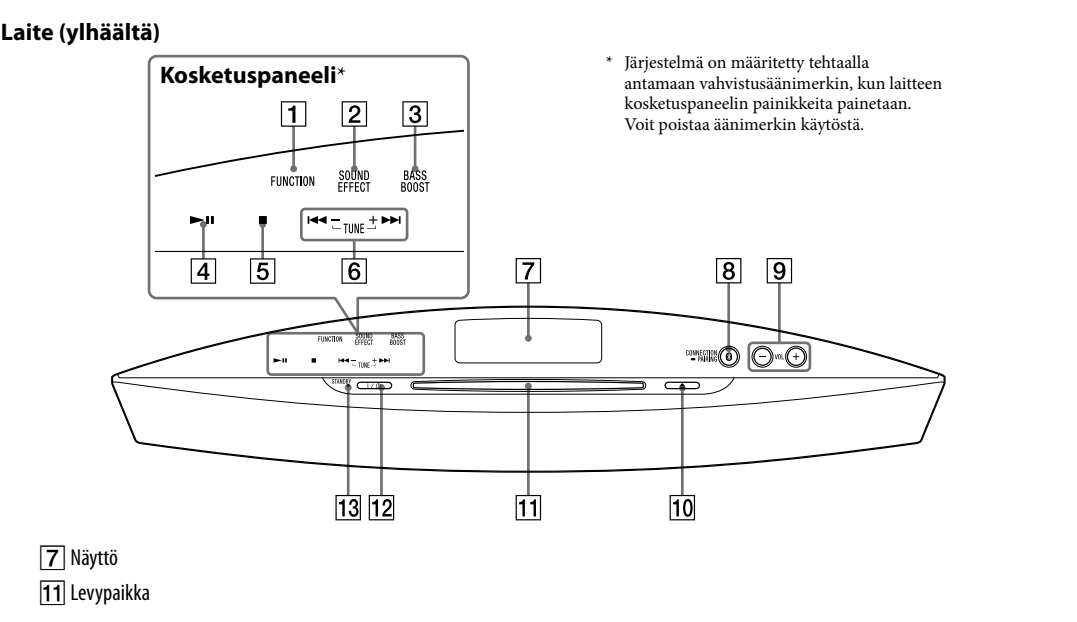
Asiakkaat Euroopassa ja Australiassa

Käytöstä poistettujen sähkö- ja elektroniikkalaitteiden hävittäminen (sovellettavissa Euroopan unionissa ja muissa Euroopan maissa, joissa on erilliset keräysjärjestelmät)

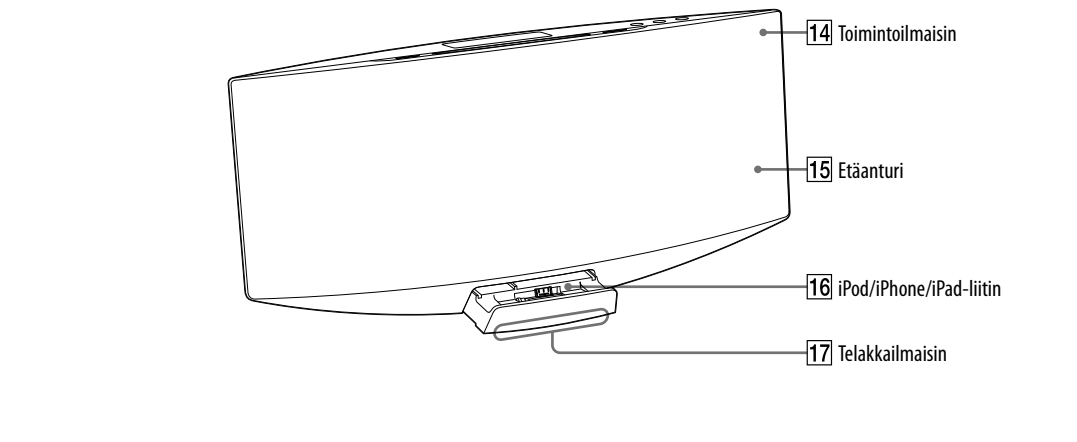
Symboli, joka on merkitty tuotteen tai sen pakkaukseen, osoittaa, että tätä tuotetta ei saa käsitellä talousjätteenä. Sen sijaan laite on toimitettava sähkö- ja elektroniikkalaitteiden kierrätyksestä huolehtivaan kierrätys- ja keräyspisteeseen. Huolehtimalla laitteen asianmukaisesta kierrätyksestä voit auttaa estämään mahdollisia ympäristö- ja terveyshaittoja, joita muuten voi aiheuttaa laitteen epäasianmukaisesta käsittelystä. Materiaalien kierrätys säästää luonnonvaroja. Lisätietoja tämän tuotteen kierrättämisestä saat paikalliselta ympäristöviranomaiselta, jätehuoltekeskuksesta tai liikkeestä, josta tuote on ostettu. Soveltuva lisälaitte: kaukosäädin

4-418-714-12 (1) (F)

Toimintojen sijainnit



Laite (edestä)

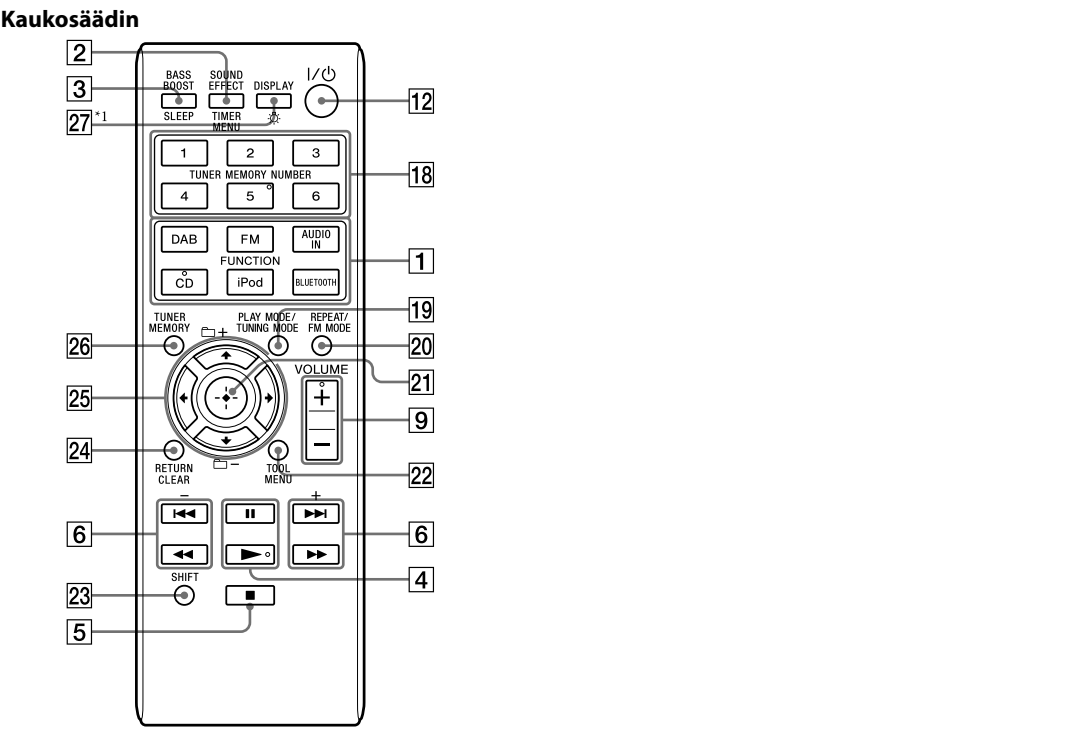


Tietoja toimintoilmaisimesta 14

Toimintoilmaisin palaa eri värisenä käytössä olevan toiminnon mukaan. Voit tarkistaa käytössä olevan toiminnon ilmaisimen värin perusteella.

Kunkin toiminnon väri ilmaisimessa vastaa kaukosäätimen FUNCTION-painikkeen vastaavaa väriä.

Toiminto	Kaukosäätimen painike	Ilmaisimenv äri
DAB	DAB	Vaaleanpunainen
FM	FM	Vaaleansininen
AUDIO IN	AUDIO IN	Oranssi
CD	CD	Keltainen
iPod	iPod	Valkoinen
BT AUDIO (Bluetooth)	BLUETOOTH	Sininen



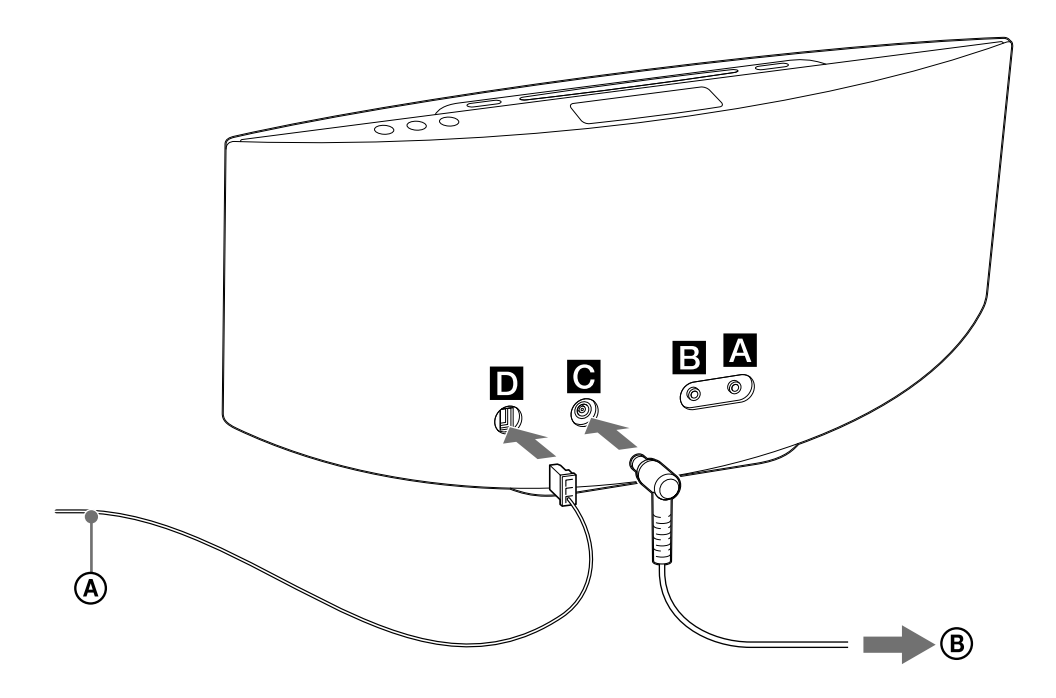
1 27 ☼ (valaistus) -painike

Ohjaa telakkailmaisimen ON/OFF-asetusta 17.

- Tässä ohjekirjassa selostetaan toiminnot kauko-ohjaimen avulla. Samat toiminnot voidaan tehdä myös laitteen painikkeilla, joilla on samat tai samantapaiset nimet.

- Kaukosäätimen vaaleanpunaisella merkityt toiminnot aktivoidaan painamalla SHIFT 23 -painiketta. Jos haluat käyttää vaaleanpunaisella merkittyä toimintoa, pidä SHIFT 23 -painiketta painettuna ja paina sitten vaaleanpunaisella merkityn toiminnon painiketta. Jos painat painiketta ilman, että SHIFT 23 -painike on painettuna, järjestelmä aktivoi valkoisella merkityn toiminnon.

Aloittaminen



Ⓐ DAB/FM-johtoantenni (Suorista se vaakasuoraan.)

Ⓑ Verkkosovittimen

A ☎ (kuulokkeet) -liitin

Liitä kuulokkeet.

B AUDIO IN -liitin

Kytke valinnainen ääniläite.

C Virta (DCIN 19,5V)

1 Liitä virtajohto verkkosovittimeen.

2 Liitä verkkosovitin laitteesen ja kytke sitten virtajohto pistorasiaan.

D DAB-/FM-antennit

Etsi sijainti ja suuntaus, jotka tuottavat hyvän vastaanoton ja liitä sitten antennit. Pidä antennit loitolla kairinjohdoista välttääksesi kohinan vastaanoton.

iPod/iPhone/iPad-laitteen käyttäminen

1 Avaa telakka painamalla telakan keskiosaa.



2 Aseta iPod/iPhone/iPad paikalleen.



Huomautus
Varo pudottamasta laitetta, kun irrotat iPod-/iPhone-/iPad-laitteen iPod-/iPhone-/iPad-liittimestä.

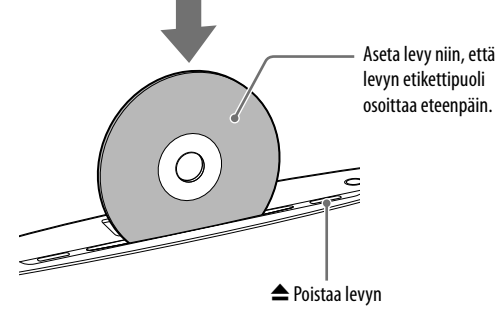
Toiminnot

CD/MP3-levyn toistaminen

1 Valitse CD-toiminto.

Paina kaukosäätimessä toistuvasti CD FUNCTION 1 tai paina laitteessa toistuvasti FUNCTION 1. Toimintoilmaisin palaa keltaisena.

2 Aseta levy.
Aseta levy levyypakkaan niin, että levyn etikettipuoli osoittaa eteenpäin.



Toisto käynnistyy automaattisesti, kun READING katoaa näytöstä.

Jos vaihdat toisesta toiminnosta CD-toimintoon, kun levy on jo asettu levypakkaan, käynnistä toisto painamalla kaukosäätimessä ▶ 4 tai painamalla laitteessa ▶ 4.

Huomautuksia

- Kun kytke virtan järjestelmään, levy ei työny levyypakkaan, ennen kuin näytössä lukee NO DISC. Älä yritä työntää levyä, ennen kuin NO DISC -teksti tulee näytöön.
- Jos levyä ei voi asettaa levyypakkaan, vaikka NO DISC näkyy näytössä, levyypakassa saattaa olla jo toinen levy. Pidä ▶ 6 -painiketta painettuna, jotta voit poistaa tällaisen levyn väkisin. Jos järjestelmä ei vieläkään poista levyä, otä yhteyttä lähimpään Sony-jälleenmyyjään.
- Jos et pysty poistamaan levyä ja näytössä lukee LOCKED, otä yhteyttä lähimpään Sony-jälleenmyyjään.
- Älä käytä laitteessa epävirallisen (luten sydämen, neljän, tähden) muotoisia levyjä. Levy voi pudota järjestelmään ja aiheuttaa pöyryä vaurioita.
- Kun painat ▲ 10 (poisto) -painiketta ja asetat levyypakassa olevan levyn uudelleen laitteesen, älä paina levyä suoraan sisään. Poista levy levyypakista ja aseta se sitten uudelleen.
- Älä katkaise järjestelmän virtaa, jos levy on asettu puolitait levyypakkaan. Se saattaa aiheuttaa levyn tippumisen.
- Älä käytä levyjä, joissa on teippiä, sinettejä tai liimaa. Tämä voi aiheuttaa toimintahäiriön.
- Kun poistat levyä, tartu levyyn vain sen reunoista. Älä kosketa levyä pintaa.
- Älä aseta 8 cm:n levyä sovittimeen kanssa. Tämä saattaa aiheuttaa järjestelmän toimintahäiriön.

Muut toiminnot

Kunhalua t **Paina**
Keskeyttää toiston. ■ 5 1 4 (tai ▶ 11 4) laitteessa.
Kun haluat jatkaa toistamista, paina painiketta uudelleen.

Pysäyttää toiston. ■ 5

Valita MP3-levyllä olevan kansion. ☐ +/- 25.

Valita kappaleen tai tiedoston. ◀◀ ▶▶ 6.

Hakea kappaleen tai tiedoston tietyn kohdan. Pidä ◀◀ ▶▶ 6 (tai ◀◀ ▶▶ 6) laitteessa) painettuna toiston aikana ja vapautaa painike haluamasssi kohdassa.

Valita toistuvan toiston. kunnes ↔ tai ⏮ tulee näkyviin. Poistaa levyn. ▲ 10 laitteessa.

Toistotilan vaihtaminen

Paina PLAY MODE 19 -painiketta toistuvasti, kun soitin on pysäytetty. Voit vaihtaa normaalin toistotilan (FLDR kaikille levyn kansiossa oleville MP3-tiedostoille) satunnaisoitotilan (SHUF tai FLDR SHUF)* kansion satunnaisoitotille tai ohjelmoidun toistotilan (PGM). * Kun toistetaan CD-DA (ään)-levyä, FLDR- tai FLDR SHUF-toisto toimii samalla tavalla kuin normaali tai SHUF-toisto.

Huomautuksia toistuvasta toistosta
☐ +/- tarkoittaa, että kaikki kappaleet tai tiedostot toistetaan uudelleen, kunnes toisto pysäytetään.
☐ +/- tarkoittaa, että yhtä kappaletta tai tiedostoa toistetaan uudelleen, kunnes toisto pysäytetään.

Huomautuksia satunnaisoitotilasta
• Kun satunnaisoitotilan asetuksena on SHUF, järjestelmä toistaa kaikki levyn kappaleet tai tiedostot satunnais järjestyksessä.
• Jos tiedostonimen tarkentimena on „mp3“, vaikka tiedosto ei olekaan MP3-tiedosto, tällaisen tiedoston toistaminen voi aiheuttaa kovaa ääntä, joka voi vahingoittaa järjestelmää ja aiheuttaa toimintahäiriöitä.
• Kun katkaiset järjestelmän virran, satunnaisoitotilla (SHUF tai FLDR SHUF) poistetaan käytöstä ja toistotila palaa normaalin tai FLDR-toistotilaan.

Huomautuksia MP3-levyjen toistamisesta
• Älä tallenna muita kappale- tai tiedostotyyppejä tai tarpeettomia kansioita levylle, jossa on MP3-tiedostoja.
• MP3-tiedostoja sisältämättömät kansiot ohitetaan.
• Järjestelmä kykenee toistamaan vain sellaiset MP3-tiedostot, joiden tiedostopäite on „mp3“.
• Jos tiedostonimen tarkentimena on „mp3“, vaikka tiedosto ei olekaan MP3-tiedosto, tällaisen tiedoston toistaminen voi aiheuttaa kovaa ääntä, joka voi vahingoittaa järjestelmää ja aiheuttaa toimintahäiriöitä.

- Enimmäismäärät:
—999 kansiota (pääkansion mukaan lukien)
—999 MP3-tiedostoa
—250 MP3-tiedostoa yhdessä kansiossa
—8 kansiossa (tiedostojen pnrakennne).
- Yhteensopivuutta ei voida taata kaikkien MP3-koodaus-/kirjoitusohjelmien, tallennuslaitteiden ja tallennusvälineiden kanssa. Yhteensopimattomat MP3-levyt voivat tuottaa kohinaa, katoamista ääntä tai ääntä ei ehkä kuulu lainkaan.

- Tällaisia ovat myös kansiot, joissa ei ole yhtään MP3-tiedosta tai muita tiedostoja. Kansiorakenteen mukaan järjestelmän tunnistamisen kansioden määrä saattaa olla pienempi kuin todellisten kansioden määrä.

Oman ohjelman luominen (Ohjelmoitu soitto)

1 Valitse DAB-toiminto.

Paina kaukosäätimessä toistuvasti DAB FUNCTION 1 tai paina laitteessa toistuvasti FUNCTION 1. Toimintoilmaisin palaa vaaleanpunaisena.

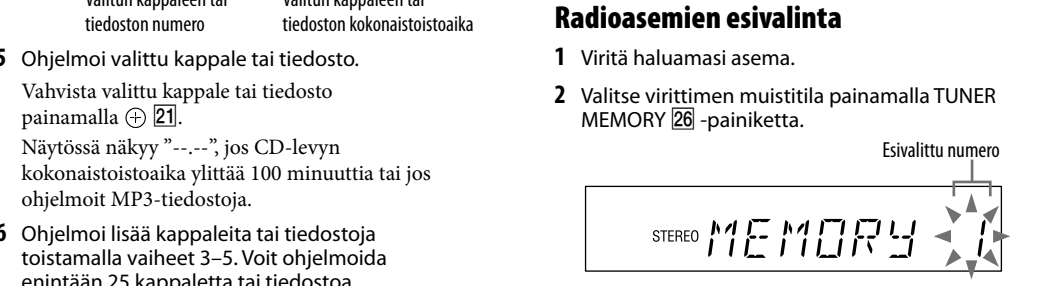
2 Tee viritys.

Paina TUNING MODE 19 -painiketta toistuvasti, kunnes AUTO tulee näkyviin. Valitse sitten asema painamalla +/- 6.

Kun viritysty asema tarjoaa RDS-palveluja, tiedot, kuten palvelun tai aseman nimi, näkyvät lähetyksen yhteydessä.

DAB/DAB+ -asemin liittyvä huomautuksia
• Kun DAB/DAB+ -asema viritetään, äänen kuulumiseen voi kulua muutamia sekunteja.
• Ensimmäinen palvelu vastaanotetaan automaattisesti, kun toissijainen palvelu päättyy.
• Tämä viritin ei tue datapalveluita.

Vihje
Voit vähentää heikon FM-stereoseman staattista kohinaa ja poistaa stereovastaanoton käytöstä painamalla FM MODE 20 -painiketta toistuvasti, kunnes näkyviin tulee MONO.



5 Ohjelmoi valittu kappale tai tiedosto.

Valhvista valittu kappale tai tiedosto painamalla ⊕ 21.

Näytössä näkyy "----", jos CD-levyn kokonaistoistaika ylittää 100 minuuttia tai jos ohjelmoitu MP3-tiedosto.

6 Ohjelmoi lisää kappaleita tai tiedostoja toistotilalla vaiheet 3–5. Voit ohjelmoida enintään 25 kappaletta tai tiedostoa.

7 Kun haluat toistaa radoista tai tiedoista koostuvan ohjelman, paina ▶ 4 (tai ▶ 11 4) laitteessa).

Ohjelma on käytettävissä, kunnes levy poistetaan levyypakasta 11 tai virtajohto irrotetaan.

Kun haluat toistaa saman ohjelman uudelleen, paina ▶ 4 (tai ▶ 11 4) laitteessa).

Ohjelmoidun toiston lopettaminen
Kun soitin on pysäytetty, paina PLAY MODE 19 -painiketta, kunnes PGM katoaa näytöstä.

Kun haluat pyyhkiä ohjelman viimeisen kappaleen tai tiedoston
Kun soitin on pysäytetty, paina SHIFT 23 ja CLEAR 24.

Radion kuunteleminen

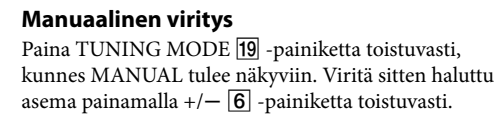
FM-aseman viritäminen

1 Valitse FM-toiminto.

Paina kaukosäätimessä toistuvasti FM FUNCTION 1 tai paina laitteessa toistuvasti FUNCTION 1. Toimintoilmaisin palaa vaaleansinisenä.

2 Tee viritys.

Automaattinen haku
Paina TUNING MODE 19 -painiketta toistuvasti, kunnes AUTO tulee näkyviin. Paina sitten +/- 6. Kun asema on viritetty, haku päättyy automaattisesti ja näytössä näkyy STEREO (vain stereolehtykset).



Jos haku ei pääty, lopeta haku painamalla ■ 5 ja tee manuaalinen viritys (äljempänä).

Kun viritetty asema tarjoaa RDS-palveluja, tiedot, kuten palvelun tai aseman nimi, näkyvät lähetyksen yhteydessä.

Manuaalinen viritys

Paina TUNING MODE 19 -painiketta toistuvasti, kunnes MANUAL tulee näkyviin. Viritä sitten haluttu asema painamalla +/- 6 -painiketta toistuvasti.

Automaattisen DAB-haun suorittaminen manuaalisesti

Tee DAB-aloitshaku ennen DAB/DAB+ -asemien viritämistä. Jos muutat toiselle alueelle, päivitä DAB/DAB+ -palvelutiedot tekemällä DAB-aloitshaku manuaalisesti.

1 Valitse DAB-toiminto.

Paina kaukosäätimessä toistuvasti DAB FUNCTION 1 tai paina laitteessa toistuvasti FUNCTION 1. Toimintoilmaisin palaa vaaleanpunaisena.

2 Käynnistä automaattinen DAB-haku painamalla TOOL MENU 22.

INITIAL SCAN tulee näkyviin.

3 Tee haku painamalla ⊕ 21. Haku käynnistyy. Haun edistyminen osoitetaan tähdillä (*****). Haku voi kestää joitakin minuutteja käyttöalueen saatavilla olevien DAB/DAB+ -palvelujen mukaan.



Kun haku on suoritettu, luodaan luettelo saatavilla olevista palveluista.

Huomautuksia
• Jos DAB/DAB+ -lähetykset eivät ole tuettuja käytettäessä tai -lähde, näkyviin tulee NO SERV.
• Tämä toiminto ei poistaa kaikki aiemmin tallennetut esiviritetykset.
• Varmista ennen DAB/FM-antennin irrottamista, että järjestelmä on sammuttu, jotta omat DAB/DAB+ -asetukset säilyvät.

Huomautuksia

Järjestelmän toiminta voi vaihdella käytössä olevan iPod-/iPhone-/iPad-laitteen ominaisuuksien mukaan.

- Kun asetat tai poistat iPod-/iPhone-/iPad-laitetta, pidä sitä laitteessa olevan iPod/iPhone/iPad-liittimen kanssa samassa kulmassa. Älä käännä tai keinuta iPod-/iPhone-/iPad-laitetta, jotta liittimet ei vahingoitu.

Älä kannu järjestelmää, kun iPod/iPhone/iPad on kiinni liittimestä. Tämä voi aiheuttaa toimintahäiriön.

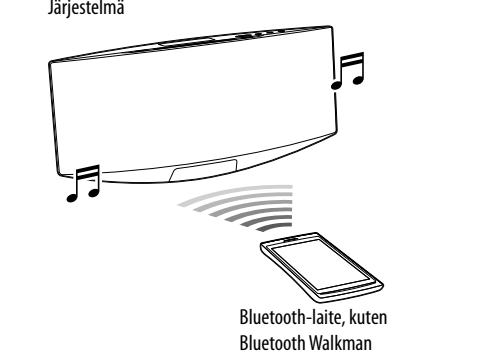
- Kun asetat tai poistat iPod-/iPhone-/iPad-laitetta, tue järjestelmää toisella kädellä ja varo, ettei paina vahingossa iPod-/iPhone-/iPad-laitteen säätimiä.

- Säädä äänenvoimakkuuden tasoa VOLUME +/- 9 -painikkeen avulla. Äänenvoimakkuus ei muutu, jos säädät sitä iPod-/iPhone-/iPad-laitteesta.

- Katso iPod-/iPhone-/iPad-laitteen käyttöä koskevia tietoja sen käyttöoppaasta.
- Sony ei vastaa siitä, jos iPod-/iPhone-/iPad-laitteeseen tallennetut tiedot katoavat tai vaurioituvat, kun iPod/iPhone-/iPad-laitetta käytetään tämän järjestelmän kanssa.



Bluetooth-toiminnon käyttäminen
Voit kuunnella musiikkia Bluetooth-matkapuhelimesta tai Bluetooth-laitteesta langattoman yhteyden avulla.



Tämä järjestelmä tukee Bluetooth A2DP- ja AVRCP-profiileja. Lisätietoja langattomasta Bluetooth-tekniikasta on kohdassa Langattoman Bluetooth-tekniikka. Päivitetty luettelo yhteensopivista laitteista on seuraavassa verkkosivustossa. http://support.sony-europe.com/

Tietoja Bluetooth-ilmaisimesta

Toimintoilmaisin palaa tai vilkkuu sinisenä Bluetooth-toiminnon tilan mukaan.

Järjestelmä tila	Ilmaisiment ila
Järjestelmä on Bluetooth-valmiustilassa (kun virta on kytketty)	Vilkkuu hitaasti sinisenä.
Bluetooth-pariliitosta muodostetaan	Vilkkuu nopeasti sinisenä.
Järjestelmä yrittää muodostaa yhteyttä Bluetooth-laitteeseen	Vilkkuu sinisenä.
Järjestelmä on muodostanut Palaa sinisenä.	yhteyden Bluetooth-laitteeseen

Pariliitoksen muodostaminen järjestelmän ja Bluetooth-laitteen välille

Pariliitos on toiminto, jossa Bluetooth-laitteet rekisteröivät toisensa etukäteen. Muodosta pariliitos järjestelmän ja Bluetooth-laitteen välillä nautittamalla seuraavia ohjeita. Kun pariliitostoiminto on tehty, sitä ei tarvitse tehdä uudelleen. Jos pariliitos on jo muodostettu, jatka vaiheeseen Musiikin toistaminen Bluetooth-laitteesta.

Pariliitoksen muodostaminen järjestelmän ja Bluetooth-laitteen välille
Pariliitos on toiminto, jossa Bluetooth-laitteet rekisteröivät toisensa etukäteen. Muodosta pariliitos järjestelmän ja Bluetooth-laitteen välillä nautittamalla seuraavia ohjeita. Kun pariliitostoiminto on tehty, sitä ei tarvitse tehdä uudelleen. Jos pariliitos on jo muodostettu, jatka vaiheeseen Musiikin toistaminen Bluetooth-laitteesta.

1 Aseta liitettävä Bluetooth-laite korkeintaan 1 metrin etäisyydelle järjestelmästä.

Toimintoilmaisin vilkkuu hitaasti sinisenä ja näyttöön tulee teksti BT AUDIO.

Jos yhteys muodostetaan automaattisesti Bluetooth-laitteeseen, jota on aiemmin käytetty tämän järjestelmän kanssa, peruta liitetty Bluetooth-laite painamalla laitteen 0 (Bluetooth) 8 -painiketta. BT AUDIO tulee näkyviin.

3 Paina laitteen 0 (Bluetooth) 8 -painiketta vähintään 2 sekunnin ajan.

Toimintoilmaisin vilkkuu nopeasti sinisenä ja PAIRINGIN-teksti vilkkuu näytössä. Järjestelmä on pariliitotilassa.

4 Muodosta pariliitos Bluetooth-laitteen avulla.

Lisätietoja Bluetooth-laitteen toiminnosta on Bluetooth-laitteen mukana toimitetussa käyttöoppaassa.

Kun esit tätä järjestelmää Bluetooth-laitteen avulla, Bluetooth-laitteen näyttöön saattaa tulla luettelo löydyttäviä laitteista Bluetooth-laitteen tyyppin mukaan.

Tämän järjestelmän nimi on CMT-V75BTIP (S). Kun muodostat yhteyden tähän järjestelmään, valitse ääniprofiili (A2DP, AVRCP) ja Bluetooth-laitteesta. Jos Bluetooth-laite ei tue AVRCP-profiilia, et voi toistaa musiikkia tai tehdä muita toimintoja järjestelmän avulla.

5 Valitse Bluetooth-laitteen näytössä CMT-V75BTIP(S).
Jos Bluetooth-laite pyytää salasanaa, kirjoita 0000.

6 Muodosta Bluetooth-yhteyts Bluetooth-laitteen avulla.

Kun pariliitos on tehty ja yhteys Bluetooth-laitteeseen on muodostettu, näytössä näkyy teksti BT AUDIO ja toimintoilmaisin vilkkuu hitaasti sinisenä.

Bluetooth-laitteen tyyppin mukaan yhteyts saattaa käynnistyä automaattisesti, kun pariliitos on muodostettu.

