

Udskifteligt objektiv
Vaihdeettava objektiivBetjeningsvejledning
Käyttöohjeet

G MASTER

FE 85mm
F1.4 GM

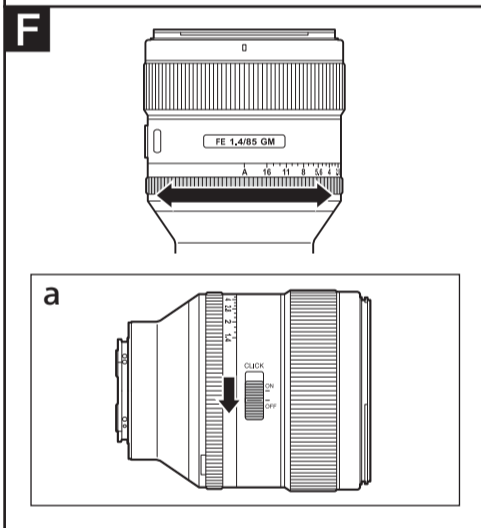
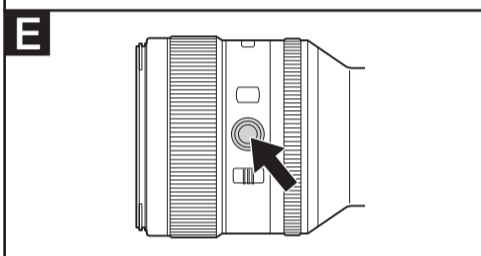
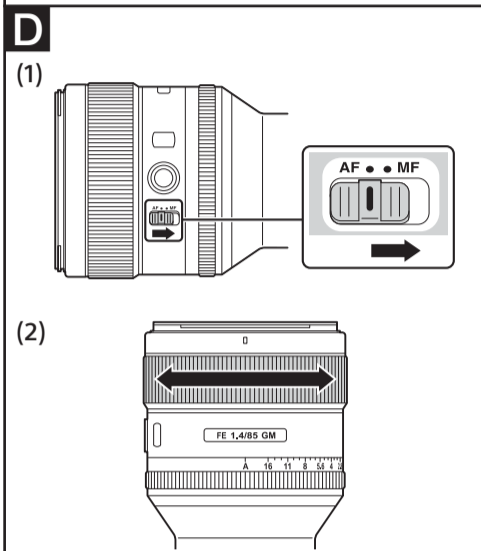
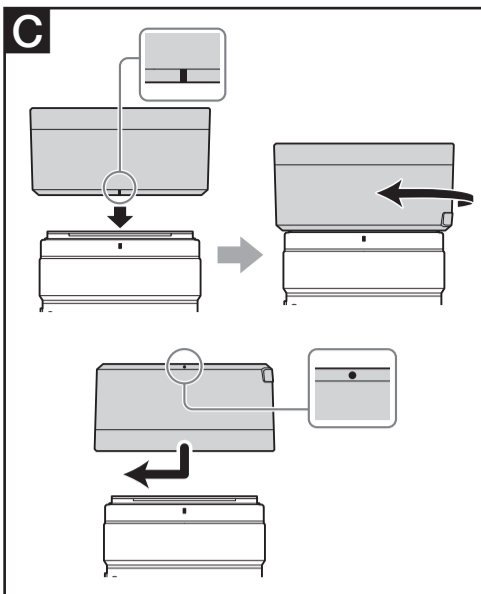
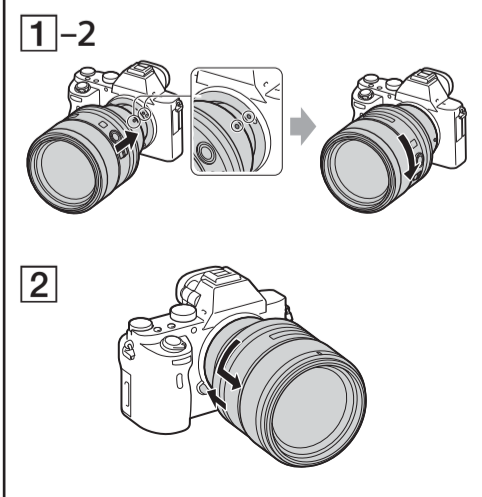
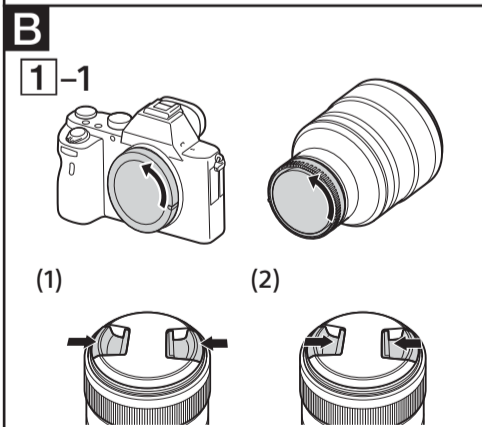
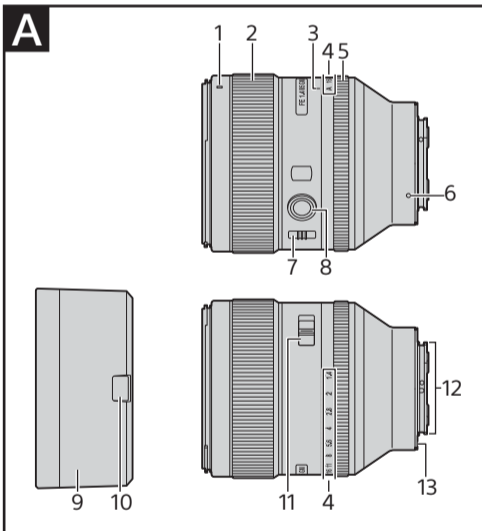
E-mount

α

SEL85F14GM

<http://www.sony.net/>

©2015 Sony Corporation



Dansk

I denne vejledning forklares det, hvordan du bruger objektiver. Forholdsregler, der er fælles for alle objektiver, findes i det separate ark "Forberedelser før brug". Sørg for at læse begge dokumenter før brug af objektivet.

Dette objektiv er designet til Sonys E-mount-kameraer i α-kamerasystemet. Du kan ikke bruge det på A-mount-kameraer. FE 85 mm F1.4 er kompatibelt med en billedsensor i 35 mm-format.

Et kamera, der er udstyret med en billedsensor i 35 mm-format, kan også indstilles til at optage i APS-C-størrelse.

Hvis du ønsker oplysninger om, hvordan du indstiller dit kamera, kan du se i betjeningsvejledningen.

Hvis du ønsker yderligere oplysninger om kompatibilitet, kan du besøge Sonys websted i dit område eller kontakte din Sony-forhandler eller et autoriseret Sony-servicecenter.

Bemærkninger om brug

- Når du transporterer kameraet med objektivet påsat, skal du altid sørge for at støtte både kameraet og objektivet.
- Dette objektiv er ikke vandtæt, selvom det er designet med tanke på modstandsdygtighed over for støv og vand. Hvis du bruger det, når det regner, skal du sørge for at holde vanddråber væk fra objektivet.

Forholdsregler ved brug af flash

- Når du bruger en flash, skal du altid sørge for at tage modlysbåndet af og fotografere på mindst 1 meters afstand af motivet. Med visse kombinationer af objektiv og flash kan objektivet blokere for lyset fra flashen, hvilket resulterer i en skygge nederst på billedet.

Vignettering

- Når du bruger objektivet, bliver hjørnerne af skærmen mørkere end det midterste område. Du mindsker dette fænomen (som kaldes vignettering) ved at lukke blænden med 1 til 2 trin.

A Identifikation af delene

- 1 Modlysbændemærke
- 2 Fokusring
- 3 Blændemærke
- 4 Blændeskala
- 5 Blændering
- 6 Monteringsmærke
- 7 Fokustilstandskontakt
- 8 Knap til fokusfastholdelse
- 9 Modlysblande
- 10 Blændefrigørelsesknap
- 11 Blændeklikkontakt
- 12 Objektivkontakter*
- 13 Gummiring på objektivfatning

* Berør ikke objektivkontakterne.

B Påsætning og aftagning af objektivet

Sætte objektivet på
(Se illustration B-1).

- 1 Fjern bag- og frontobjektivdækslet og dækslet på kamerahuset.

- Objektivets frontdæksel kan sættes på og tages af på to måder (1) og (2). Når objektivdækslet sættes på/tages af med modlysbåndet påsat, skal du bruge metode (2).

- 2 Juster det hvide mærke på objektivtromlen med det hvide mærke på kameraet (monteringsmærke), og sæt derefter objektivet ind i kamerafatningen, og drej det med uret, indtil det låser.

- Tryk ikke på udløserknappen til objektivet på kameraet, når objektivet sættes på.
- Påsat ikke objektivet skråt.

Tage objektivet af
(Se illustration B-2).

Mens du holder udløserknappen til objektivet på kameraet inde, skal du dreje objektivet mod uret, indtil det stopper, og derefter tage objektivet af.

C Påsætning af modlysbåndet

Det anbefales, at du bruger en modlysblande til at reducere reflekser og sikre maksimal billedkvalitet.

Juster den røde streg på modlysbåndet med den røde streg på objektivet (modlysbændemærke), og indsæt derefter modlysbåndet i objektivfatningen, og drej den med uret, til den klikker på plads.

- Når du bruger den indbyggede kameraflash eller en ekstern flash, der er monteret på kameraet, skal du fjerne modlysbåndet for at undgå at blokere for flashlyset.

- Ved opbevaring skal du sætte modlysbåndet omvendt på objektivet.

Tage modlysbåndet af

Mens du holder blændefrigørelsesknappen på modlysbåndet inde, skal du dreje modlysbåndet mod uret.

D Fokusering

Der er tre måder at fokusere på.

• Autofokus

Kameraet fokuserer automatisk.

• DMF (Direkte manuel fokus)

Når kameraet fokuserer i autofokus, kan du foretage en finjustering manuelt.

• Manuel fokus

Du fokuserer manuelt.

Du finder yderligere oplysninger om tilstandsindstillinger i betjeningsvejledningen, der fulgte med kameraet.

På nogle kameraer fungerer AF ikke under filmoptagelse.

Hvis du ønsker yderligere oplysninger om kompatibilitet, kan du besøge Sonys websted i dit område eller kontakte din Sony-forhandler eller et autoriseret Sony-servicecenter.

Skifte mellem AF (autofokus)/ MF (manuel fokus)

Der kan skiftes fokustilstand mellem AF og MF på objektivet.

Ved AF-fotografering skal både kameraet og objektivet være indstillet til AF. Ved MF-fotografering skal enten kameraet eller objektivet eller begge være indstillet til MF.

Indstille fokustilstanden på objektivet

Skub fokustilstandskontakten til den rette tilstand, AF eller MF (1).

- Se i betjeningsvejledningen til kameraet, hvordan du indstiller kameraets fokustilstand.

- I MF-tilstand skal du dreje fokusringen, mens du ser gennem søgeren, for at justere fokus (2).

Bruge et kamera, der er udstyret med en AF/MF-kontrolknap

- Hvis du trykker på AF/MF-kontrolknappen i AF-tilstand, kan du midlertidigt skifte til MF.

- Hvis du trykker på AF/MF-kontrolknappen i MF-tilstand kan du midlertidigt skifte til AF, hvis objektivet er indstillet til AF, og kameraet er indstillet til MF.

E Brug af knapper til fokusfastholdelse

- Objektivets knap til fokusfastholdelse fungerer ikke med alle kameramodeller. Hvis du ønsker yderligere oplysninger om kompatibilitet, kan du besøge Sonys websted i dit område eller kontakte din Sony-forhandler eller et autoriseret Sony-servicecenter.

Tryk på knappen til fokusfastholdelse i AF for at afbryde AF. Fokus låses, og du kan slippe udløserknappen på det låste fokus. Slip knappen til fokusfastholdelse, mens du trykker udløserknappen halvt ned, for at starte AF igen.

F Justering af eksponeringen

Hvis du justerer "A" på blændeskalaen med blændemærket, indstilles kameraet automatisk til iristilstand, og eksponeringen indstilles af kameraet. Og du kan justere mængden af lys mellem f/1.4 og f/16 ved at dreje blænderingen.

Juster mængden af lys manuelt

Drej blænderingen til den ønskede eksponering (f-stop), når kameraet er indstillet til M- eller A-tilstand.

Bemærkninger

Indstil blændeklikkontakten til OFF, når du optager film. (Se illustration F-a)

Når blændeklikkontakten er indstillet til OFF, mindskes lyden af blænderingen. (Til filmoptagelse) Hvis du ændrer blændeværdien, mens du optager en film med blændeklikkontakten indstillet til ON, optages lyden fra blænderingen.

Specifikationer

Produkt navn (Modelnavn)	FE 85 mm F1.4 GM (SEL85F14GM)
Brændvidde (mm)	85
35 mm-ækvivalent brændvidde*1 (mm)	127,5
Objektivgruppelementer	8-11
Synsvinkel 1*2	29°
Synsvinkel 2*2	19°
Mindste fokus*3 (m)	
Autofokus	0,85
Manuel fokus	0,8
Maksimal forstørrelse (X)	0,12
Mindste blænde	f/16
Filterdiameter (mm)	77
Mål (maksimal diameter x højde) (ca. i mm)	89,5 x 107,5
Vægt (ca. i gram)	820
Funktion til kompensation af rystelser	Nej

*1 Dette svarer til en brændvidde i 35 mm-format, når det sættes på et digitalkamera med udskifteligt objektiv, der er udstyret med en billedsensor i APS-C-størrelse.

*2 Synsvinkel 1 er værdien for kameraer i 35 mm-format, og synsvinkel 2 er værdien for digitale kameraer med udskiftelige objektiver, der er udstyret med en billedsensor i APS-C-størrelse.

*3 Mindste fokus er afstanden fra billedsensoren til motivet.

- Afhængig af objektivmekanismen kan brændvidden ændres med ændring i optagelsesafstanden. Ved måling af brændvidden ovenfor antages det, at objektivet er indstillet på uendeligt.

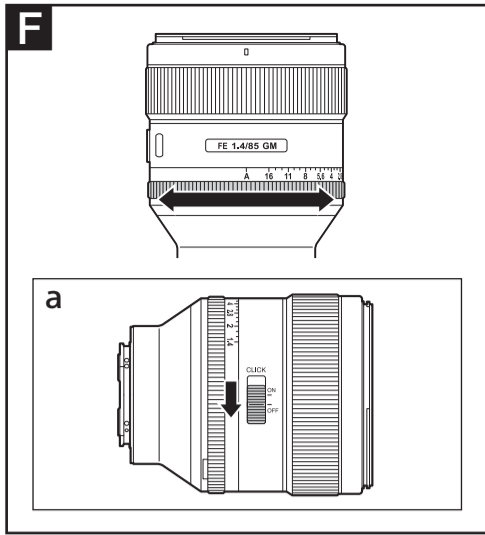
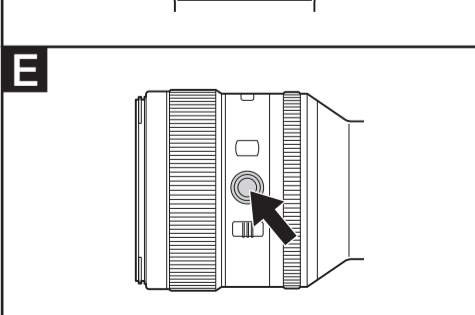
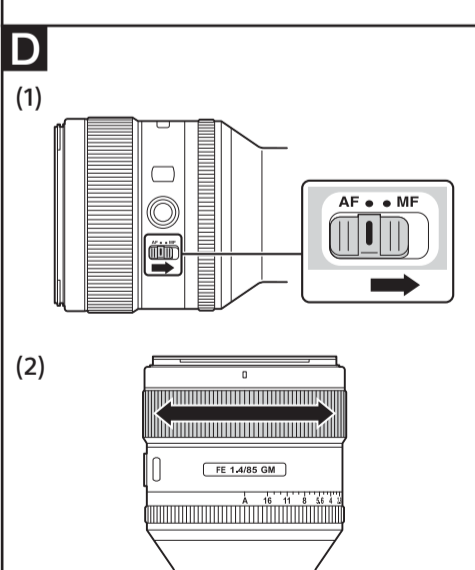
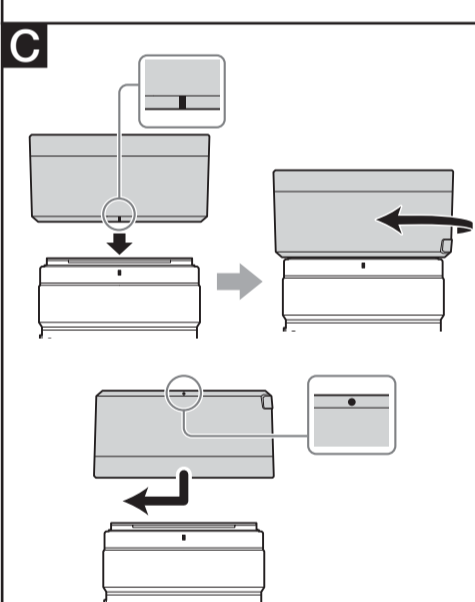
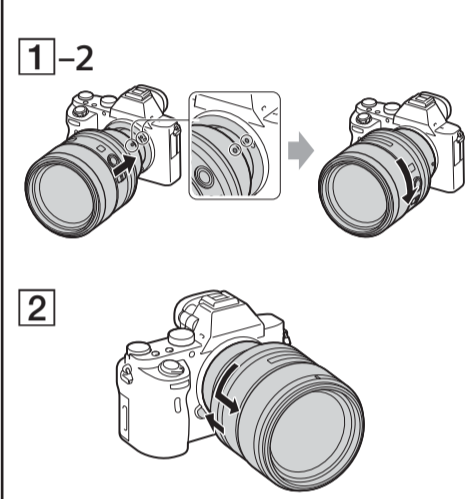
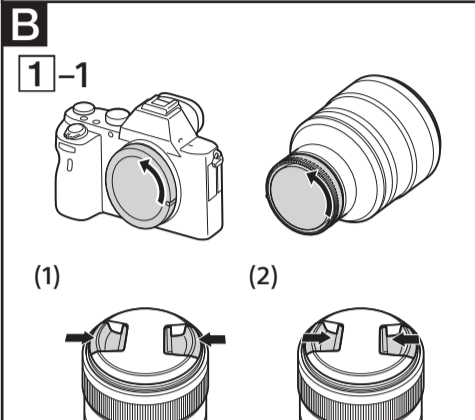
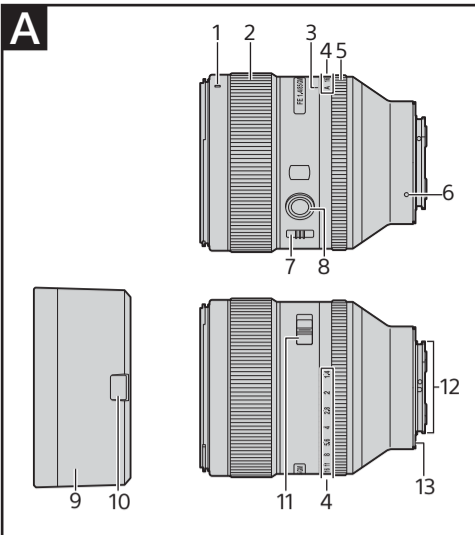
Medfølgende dele

(Tallet i parentes angiver mængden af dele).

Objektiv (1), frontobjektivdæksel (1), bagobjektivdæksel (1), modlysblande (1), objektivatlaske (1), sæt med trykt dokumentation

Design og specifikationer kan ændres uden varsel.

α og G er varemærker tilhørende Sony Corporation.



Suomi

Käyttöoppaassa perehdytään objektiivien käyttöön. Kaikkia objeekteja koskevat yleiset varoitukset, löydät erillisestä Varoitukset ennen käyttöä -ohjeesta. Lue molemmat asiakirjat ennen objektiivin käyttöä.

Tämä objektiivi on suunniteltu Sony α -kamerajärjestelmän E-bajonetilla varustettuihin kameroihin. Sitä ei voi käyttää A-bajonetilla varustetuissa kameroissa. FE 85mm F1.4 GM -objektiivi on yhteensopiva 35 mm:n kuvakennon toiminta-alueen kanssa. 35 mm:n kuvakennolla varustettu kamera voidaan määrittää kuvaamaan myös APS-C-koossa. Lisätietoja kameran asetusten määrittämisestä saat sen käyttöoppaasta.

Lisätietoja yhteensopivuudesta saat oman alueesi Sony-verkkosivustosta, Sony-jälleenmyyjältäsi tai paikalliselta valtuutetulta Sony-huolloilta.

Käyttöä koskevia huomautuksia

- Kun kuljetat kameraa objektiivi kiinnitettynä, pitele sekä kameraa että objektiivia aina vakaasti.
- Tämä objektiivi ei ole vesitiivis, vaikka se on suunniteltu pöly- ja roiskekestoa ajatellen. Jos käytät objektiivia esimerkiksi sateessa, suojaa se vesipisaroilta.

Salaman käyttöä koskevat varoitukset

- Kun käytät salamaa, poista aina vastavalosuoja ja kuvaa vähintään 1 metrin etäisyydeltä kohteesta. Joitakin objektiivin ja salaman yhdistelmiä käytettäessä objektiivi voi osittain estää salamavalon kulun ja aiheuttaa varjon kuvan alaosassa.

Vinjetointi

- Objektiivia käytettäessä näytön kulmat muuttuvat sen keskiosaa tummemmiksi. Voit vähentää tätä vinjetoinniksi kutsuttua ilmiötä pienentämällä aukkoa yhdellä tai kahdella aukkoarvolla.

A Osien tunnistaminen

- 1 Vastavalosuojan merkki
- 2 Tarkennusrenkas
- 3 Aukkomerkki
- 4 Aukkoasteikko
- 5 Aukkorengas
- 6 Kiinnitysmerkki
- 7 Tarkennustilan valitsin
- 8 Tarkennuksen pitopainike
- 9 Vastavalosuoja
- 10 Vastavalosuojan vapautuspainike
- 11 Aukkokytkin
- 12 Objektiivin liitäntä*
- 13 Objektiivisovittimen kumirengas

* Älä kosketa objektiivin liitäntöjä.

B Objektiivin kiinnittäminen ja irrottaminen

Objektiivin kiinnittäminen (Katso kuva B-1.)

- 1 Irrota objektiivin taka- ja etusuojukset sekä kameran runkotulppa.
 - Voit kiinnittää ja irrottaa objektiivin etusuojuksen kahdella tavalla, kuvien (1) ja (2) mukaisesti. Kun kiinnität tai irrotat objektiivin suojuksen niin, että vastavalosuoja on kiinnitetty, käytä menetelmää (2).

- 2 Kohdistista objektiivin rungossa oleva valkoinen merkki kamerassa olevaan valkoiseen merkkiin (kiinnitysmerkkiin), aseta objektiivi kameran bajonettiin ja kierrä objektiivia myötäpäivään, kunnes se lukittuu paikalleen.
 - Älä paina kamerassa olevaa objektiivin vapautuspainiketta, kun kiinnität objektiivin.
 - Älä kiinnitä objektiivia vinosti.

Objektiivin irrottaminen (Katso kuva B-2.)

Pidä kamerassa olevaa objektiivin vapautuspainiketta painettuna, kierrä objektiivia vastapäivään niin pitkälle kuin se menee ja irrota se.

C Vastavalosuojan kiinnittäminen

Suosittellemme, että käytät vastavalosuojaa häikäisyn vähentämiseksi ja parhaan mahdollisen kuvanlaadun varmistamiseksi.

Kohdistista vastavalosuojaossa oleva punainen viiva objektiivissa olevaan punaiseen viivaan (vastavalosuojan merkkiin), aseta vastavalosuoja objektiivisovittimeen ja kierrä vastavalosuoja myötäpäivään, kunnes se napsahtaa paikalleen.

- Kun käytät sisäänrakennettua kameran salamaa tai kameraan kiinnitettyä ulkoista salamaa, poista vastavalosuoja, jotta se ei estä salamavalon kulkua.
- Kiinnitä vastavalosuoja säilytyksen ajaksi objektiivin nurinpäin.

Vastavalosuojan irrottaminen

Pidä vastavalosuojaossa olevaa vastavalosuojan vapautuspainiketta painettuna ja kierrä vastavalosuoja vastapäivään.

D Tarkennus

Tarkennustapoja on kolme.

- **Automaattitarkennus**
Kamera tarkentaa automaattisesti.

- **DMF (Suora manuaalinen tarkennus)**
Kun kamera on tarkentanut automaattitarkennuksella, voit suorittaa hienosäädön manuaalisesti.

- **Manuaalinen tarkennus**
Tarkennat manuaalisesti.

Lisätietoja tila-asetuksista on kameran mukana toimitetussa käyttöoppaassa. Joissakin kameramalleissa automaattitarkennus ei toimi videoiden tallennuksen aikana. Lisätietoja yhteensopivuudesta saat oman alueesi Sony-verkkosivustosta, Sony-jälleenmyyjältäsi tai paikalliselta valtuutetulta Sony-huolloilta.

Vaihtaminen AF-tilan (automaattitarkennuksen) ja MF-tilan (manuaalisen tarkennuksen) välillä

Objektiivissa voidaan valita tarkennustilaksi AF tai MF.

AF-kuvauksessa sekä kamera että objektiivi on asetettava käyttämään AF-tilaa. MF-kuvauksessa kamera, objektiivi tai molemmat on asetettava käyttämään MF-tilaa.

Tarkennustilan valitseminen objektiivissa Työnnä tarkennustilan valitsin halutun tilan (AF tai MF) kohdalle (1).

- Lisätietoja kameran tarkennustilan valitsemisesta on kameran oppaissa.
- MF-tilassa voit säätää tarkennusta katsomalla etsimen läpi samalla, kun kierrät tarkennusrenkasta (2).

AF/MF-ohjauspainikkeella varustetun kameran käyttäminen

- Painamalla AF/MF-ohjauspainiketta AF-tilassa voit tilapäisesti siirtyä MF-tilaan.
- Painamalla AF/MF-ohjauspainiketta MF-tilassa voit tilapäisesti siirtyä AF-tilaan, jos kamera on asetettu AF-tilaan ja objektiivi on asetettu MF-tilaan.

E Tarkennuksen pitopainikkeiden käyttäminen

- Objektiivin tarkennuksen pitopainike ei toimi kaikissa kameramalleissa. Lisätietoja yhteensopivuudesta saat oman alueesi Sony-verkkosivustosta, Sony-jälleenmyyjältäsi tai paikalliselta valtuutetulta Sony-huolloilta.

Voit peruuttaa automaattitarkennuksen painamalla tarkennuksen pitopainiketta AF-tilassa. Tarkennus lukitaan, ja voit vapauttaa laukaisimen tarkennuksen lukitsemisen jälkeen. Voit käynnistää automaattitarkennuksen uudelleen vapauttamalla tarkennuksen pitopainikkeen ja painamalla samalla laukaisimen puoliväliin.

F Valotuksen säätäminen

Kun kohdistat aukkoasteikolla olevan merkin "A" aukkomerkkiin, kamera asetetaan automaattiseen aukkotilaan, ja kamera määrää valotuksen. Voit säätää valon määrää aukkojen f/1.4 ja f/16 välillä kiertämällä aukkorengasta.

Valon määrän säätäminen manuaalisesti

Kierrä aukkorengas halutun valotuksen (f-arvon) kohdalle, kun kamera on asetettu M- tai A-tilaan.

Huomautuksia
Aseta aukkokytkin OFF-asentoon, kun kuvaat videoita. (Katso kuva F-a)
Kun aukkokytkin on asennossa OFF, aukkokorvaan ääntä vaimennetaan. (Tarkoitettu videoiden tallennukseen)
Jos yrität muuttaa aukkoarvoa, kun kuvaat videota aukkokytkimen ollessa ON-asennossa, aukkokorvaan ääni tallennetaan.

Tekniset tiedot

Tuotenimi (Mallinimi)	FE 85mm F1.4 GM (SEL85F14GM)
Polttoväli (mm)	85
35 mm:n kameraa vastaava polttoväli* ¹ (mm)	127,5
Linssiryhmät ja -elementit	8-11
Kuvakulma 1 ²	29°
Kuvakulma 2 ²	19°
Lyhin tarkennusetäisyys ³ (m)	
Automaattitarkennus	0,85
Manuaalinen tarkennus	0,8
Suurin suurennussuhde (X)	0,12
Pienin aukko	f/16
Suotimen halkaisija (mm)	77
Mitat (enimmäishalkaisija × korkeus) (noin, mm)	89,5 × 107,5
Paino (noin, g)	820
Tärinäkorjaustoiminto	Ei

*¹ Tämä on 35 mm:n kameraa vastaava polttoväli, kun objektiivi on kiinnitetty digitaaliseen vaihto-objektiivikameraan, jossa on APS-C-koon kuvakenno.

*² Kuvakulman 1 arvo koskee 35 mm:n kameroita ja kuvakulman 2 arvo koskee digitaalisia vaihto-objektiivikameroita, joissa on APS-C-koon kuvakenno.

*³ Lyhimmällä tarkennusetäisyydellä tarkoitetaan kuvakennon ja kohteen välistä etäisyyttä.

- Objektiivin mekaanista riippuen polttoväli voi muuttua kuvausetäisyyden muuttuessa. Edellä annetuissa polttoväleissä on oletettu, että objektiivi on tarkennettu äärettömään.

Sisältyvät osat (Sulussa oleva luku ilmaisee osien määrän.)
Objektiivi (1), objektiivin etusuojus (1), objektiivin takasuojus (1), vastavalosuoja (1), objektiivin kotelo (1), painettu ohjemateriaali

Muotoilu ja tekniset tiedot voivat muuttua ilman erillistä ilmoitusta.

α ja **G** ovat Sony Corporationin tavaramerkkejä.