

SONY

HOME THEATRE SYSTEM

HT-DDW870

Speaker Connection Raccordement des enceintes Conexión de los altavoces Anschließen der Lautsprecher Luidsprekeraansluiting

English

This Speaker Connection explains how to connect the DVD player, TV, speakers, and sub woofer so you can enjoy multi channel surround sound from the DVD player. For details, refer to the operating instructions supplied with the receiver.

Before you connect the speakers, check the speaker label on the rear panel of the speakers for the model name. Connect the speakers as shown in the illustration at right.

The front and center speakers and the sub woofer are magnetically shielded to allow it to be installed near a TV set. However, as the surround and surround back speakers are not magnetically shielded, we recommend that you place them slightly further away from a TV set.

Français

Ce guide de raccordement des enceintes vous explique comment raccorder le lecteur DVD, le téléviseur, les enceintes et le caisson de grave afin que vous puissiez profiter au mieux du son surround multicanal de votre lecteur DVD. Pour plus de détails, reportez-vous au mode d'emploi fourni avec l'ampli-tuner.

Avant de procéder au raccordement des enceintes, vérifiez l'identification de l'enceinte située à l'arrière de celles-ci pour connaître le nom du modèle. Raccordez les enceintes comme indiqué dans l'illustration ci-contre. Les enceintes avant et centrale, ainsi que le caisson de grave, possèdent un blindage magnétique afin de permettre leur installation à proximité d'un téléviseur. Toutefois, étant donné que les enceintes surround et arrière surround ne possèdent pas de blindage magnétique, nous vous conseillons de les éloigner davantage du téléviseur.

Español

La sección "Conexión de los altavoces" explica cómo conectar el reproductor de discos DVD, un televisor, los altavoces y el altavoz del altavoz de graves a fin de poder disfrutar de un sonido envolvente multicanal del reproductor de discos DVD. Si desea obtener más información, consulte el manual de instrucciones suministrado con el receptor.

Antes de conectar los altavoces, compruebe el nombre del modelo que se encuentra en la etiqueta del panel posterior de dichos altavoces. Conéctelos tal como se muestra en la ilustración de la derecha.

Los altavoces delanteros, central y potenciador de graves están protegidos magnéticamente, lo que permite instalarlos cerca de un televisor. Sin embargo, dado que los altavoces envolventes y los envolventes posteriores no están protegidos magnéticamente, es recomendable colocarlos a cierta distancia del televisor.

Deutsch

In dieser Anleitung zum Anschließen der Lautsprecher wird beschrieben, wie Sie den DVD-Player, den Fernseher, die Lautsprecher und den Subwoofer so anschließen, dass Sie über den DVD-Player Mehrkanalraumklang wiedergeben lassen können. Näheres dazu schlagen Sie bitte in der mit dem Receiver gelieferten Bedienungsanleitung nach.

Sehen Sie vor dem Anschließen der Lautsprecher auf der Rückseite der Lautsprecher nach, welcher Modellname auf dem Lautsprecheraufkleber angegeben ist. Schließen Sie die Lautsprecher wie in der Abbildung rechts dargestellt an.

Die Front- und der Centerlautsprecher sowie der Subwoofer sind magnetisch abgeschirmt, so dass sie in die Nähe eines Fernsehgeräts gestellt werden können. Die Surroundlautsprecher und der hintere Surroundlautsprecher sind jedoch nicht magnetisch abgeschirmt. Es empfiehlt sich daher, die Lautsprecher etwas weiter entfernt vom Fernsehgerät aufzustellen.

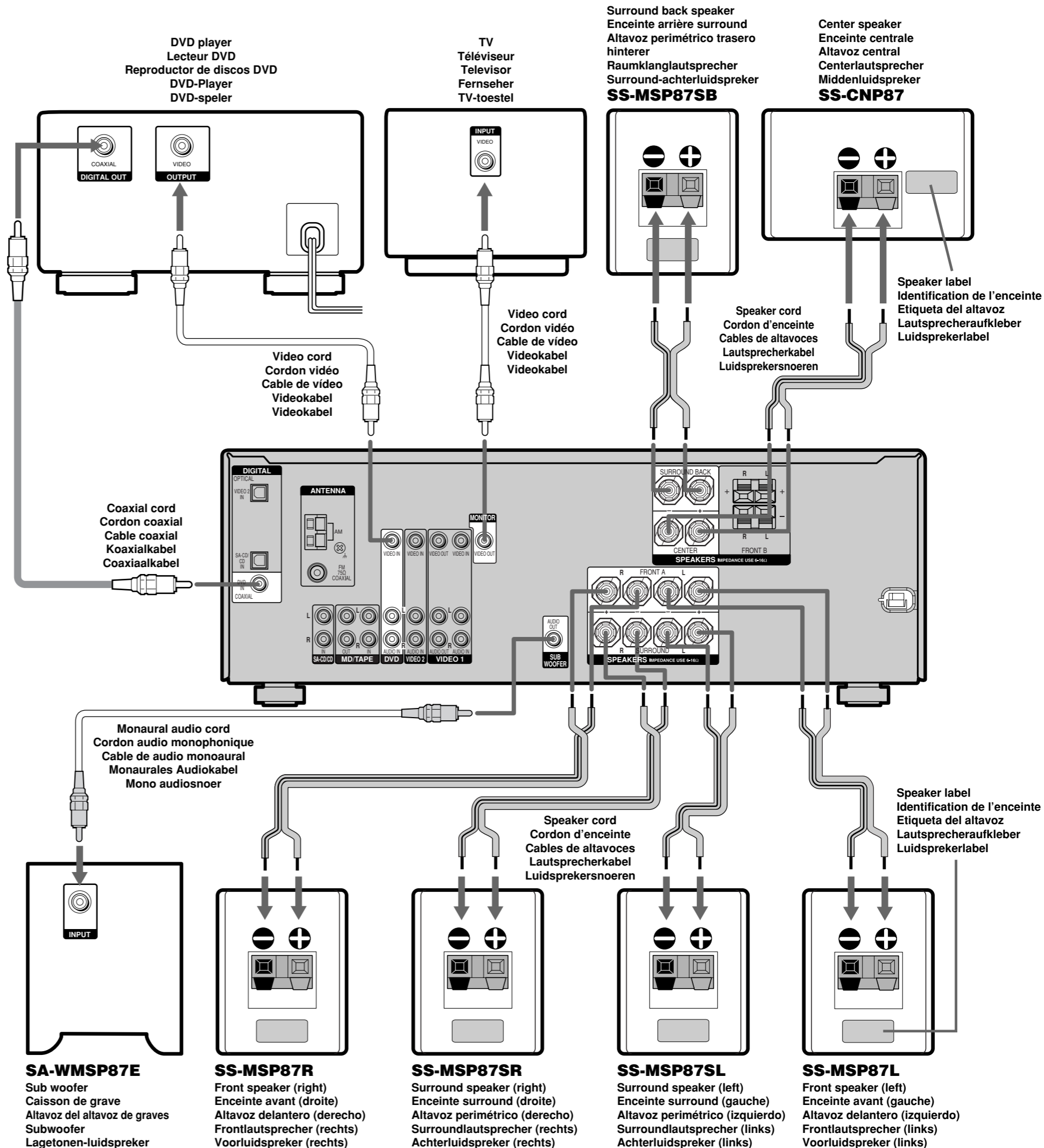
Nederlands

In deze luidsprekeraansluiting wordt beschreven hoe u de DVD-speler, een TV-toestel en luidsprekers inclusief een laagtonen-luidspreker kunt aansluiten zodat u kunt luisteren naar surround sound via meerdere kanalen met de DVD-speler. Raadpleeg de gebruiksaanwijzing bij de receiver voor meer informatie.

Voordat u de luidspreker aansluit, controleert u de modelnaam op het luidsprekerlabel aan de achterzijde van de luidsprekers. Sluit de luidspreker aan zoals wordt weergegeven in de afbeelding rechts.

De voor- en middenluidsprekers en de subwoofer zijn magnetisch afgeschermd zodat deze in de buurt van een televisie kunnen worden geïnstalleerd. Aangezien de surround- en surround-achterluidsprekers echter niet magnetisch zijn afgeschermd, kunt u deze het beste verder uit de buurt van de televisie zetten.

Sony Corporation © 2005 Printed in Malaysia



SONY

HOME THEATRE SYSTEM

HT-DDW870

Högtalaranslutning
Guida per il collegamento dei diffusori
Podłączenie głośników
Vejledning til højttalertilslutning
Kaiuttimien liittäminen
Guia de ligação fácil

Svenska

På den här sidan beskrivs hur du gör för att ansluta DVD-spelare, en TV, högtalare och subwoofer till ett system som återger flerkanaligt surroundljud. Mer information finns i bruksanvisningen till mottagaren. Innan du ansluter högtalarna bör du ta reda på högtalarens modellbeteckning. Du finner den på märketiketten på baksidan av högtalarna. Illustrationen till höger visar hur du gör anslutningarna. De främre högtalarna och mitthögtalaren är magnetiskt avskärmade så att de kan placeras i närheten av TV:n. Däremot är inte surroundhögtalarna och de bakre surroundhögtalarna magnetiskt avskärmade varför du rekommenderas att placera dem en bit bort från TV:n.

Italiano

Nella presente Guida per il collegamento dei diffusori vengono illustrate le modalità di collegamento del lettore DVD, un televisore, dei diffusori e del subwoofer che consentono di ottenere l'effetto surround multicanale dal lettore DVD. Per ulteriori informazioni, consultare le istruzioni per l'uso in dotazione con il ricevitore. Prima di procedere al collegamento dei diffusori, controllare l'etichetta situata sul pannello posteriore dei diffusori su cui è riportato il nome del modello. Collegare i diffusori come illustrato nella figura a destra. I diffusori centrale e anteriori e il subwoofer sono schermati magneticamente per consentirne l'installazione in prossimità di un televisore. Tuttavia, poiché i diffusori surround e surround posteriori non sono schermati magneticamente, si consiglia di allontanarli dal televisore.

Polski

Na ulotce zatytułowanej Podłączenie głośników przedstawiono sposób podłączenia odtwarzacza DVD, odbiornik TV, głośników i subwoofera, tak aby można było korzystać z wielokanałowego dźwięku pochodzącego z odtwarzacza DVD. Szczegółowe informacje na ten temat można znaleźć w instrukcji obsługi dostarczonej z odbiornikiem. Przed podłączeniem głośników należy sprawdzić nazwę modelu na tylnym panelu każdego głośnika. Głośniki należy podłączyć w sposób przedstawiony na ilustracji z prawej strony. Głośniki przednie, głośnik środkowy oraz subwoofer są ekranowane magnetycznie, dzięki czemu można instalować je w pobliżu odbiornika TV. Ponieważ jednak głośniki dźwięku przestrzennego i tylne głośniki dźwięku przestrzennego nie są ekranowane magnetycznie, zaleca się umieszczenie ich w nieco większej odległości od odbiornika TV.

Dansk

Denne vejledning forklarer, hvordan du tilslutter DVD-afspiller, fjernsynet, højttalere og subwoofer, så du kan få multikanals surround fra DVD-afspilleren. Hvis du vil have yderligere oplysninger, skal du se den betjeningsvejledning, der fulgte med receiveren. Kontroller modelnavnet på mærkaten på højttalernes bagside, inden du tilslutter højttalerne. Tilslut højttalerne som vist i illustrationen til højre. Front- og centerhøjttalerne samt subwooferen er magnetisk afskærmede, så de kan installeres i nærheden af et TV. Da surround- og surround-baghøjttalerne imidlertid ikke er magnetisk afskærmede, anbefales at anbringe dem lidt på afstand af TV'et.

Suomi

Tässä esimerkissä on kuvattu DVD-soittimen, television, kaiuttimien ja apubassokaiuttimen liittäminen niin, että DVD-levyjen monikanavaääntä voidaan kuunnella. Katso lisätietoja vastaanottimen vakiovarusteisiin sisältyvästä käyttöohjeesta. Tarkista kaiuttimien mallinimi niiden takapaneelissa olevasta tarrasta ennen kaiuttimien liittämistä. Liitä kaiuttimet oikealla olevan kuvan mukaan. Etukaiuttimet, keskikaiutin ja lisäbassokaiutin ovat magneettisesti suojatut, joten ne voi asettaa lähelle televisiota. Koska takakaiuttimet ja takatilaäänikaiuttimet eivät ole magneettisesti suojaattuja, ne kannattaa kuitenkin asettaa hieman kauemmas televisiosta.

Português

Este guia de ligação fácil, explica como efectuar as ligações do leitor de DVDs, do televisor, dos altifalantes e do altifalante de graves auxiliar, para que o utilizador possa desfrutar do som perimétrico de multicanais do leitor de DVDs. Quanto aos pormenores, consulte o manual de instruções fornecido com o receptor. Antes de ligar as colunas, veja a etiqueta existente no painel posterior respectivo, para saber o nome do modelo. Ligue as colunas como se mostra na ilustração à direita. As colunas frontais e centrais e o sub woofer têm uma blindagem magnética que lhe permite instalá-las junto do televisor. No entanto, como as colunas de surround e surround posterior não têm esse tipo de blindagem, deve instalá-las ligeiramente afastadas de um televisor.

