

Vejledning til installation af højttalere
Kaiuttimen asennusohje
Guia de Instalação das Colunas

BDV-E500W/E801/E800W

© 2009 Sony Corporation

Dansk

Højttalerens fod skal monteres på højttaleren, før højttaleren tilsluttes.
Bred et underlag ud på gulvet for ikke at beskadige gulvet, når du samler højttalerne.

- 1 Træk højttalerkablet gennem hullet i fodens overside.
- 2 Vend højttaleren om.
- 3 Sæt foden under højttaleren.
- 4 Spænd foden fast med tre skruer (med spændeskive).

Suomi

Kiinnitä kaiutinjalusta kaiuttimeen ennen kaiuttimien kytkemistä.
Levitä lattialle kangas, ettei lattia vahingoitu kaiuttimia asennettaessa.

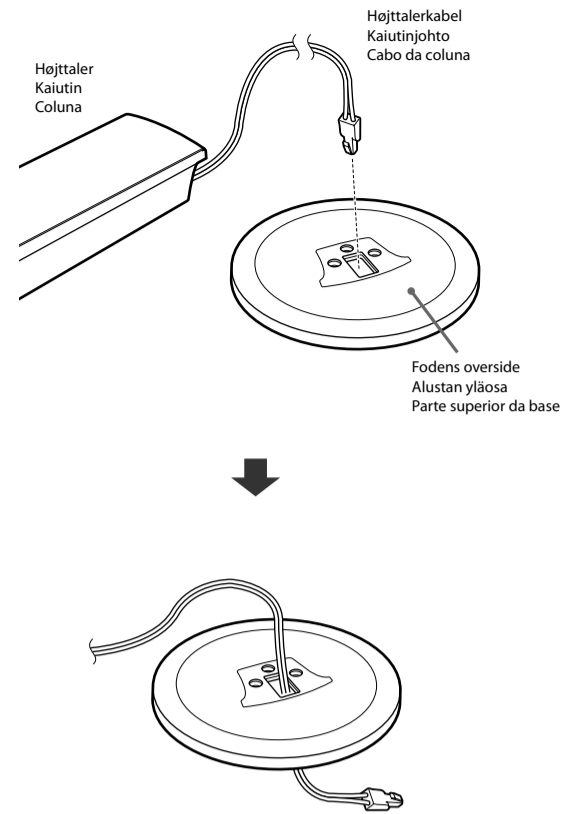
- 1 Pujota kaiutinjohto alustan yläreiän läpi.
- 2 Käännä kaiutin ylösalaisin.
- 3 Aseta alusta kaiuttimen alaosaan päälle.
- 4 Kiinnitä alusta kolmella ruuvilla (aluslevyin).

Português

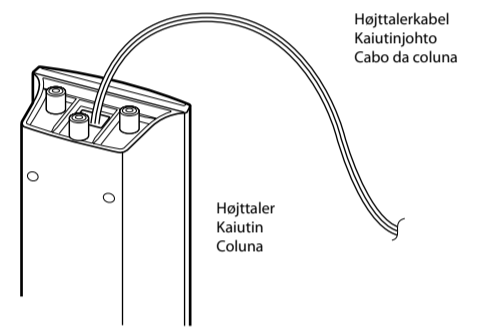
Antes de fazer a ligação das colunas, fixe a coluna ao suporte para colunas.
Coloque um pano no chão para evitar danificar o pavimento quando montar as colunas.

- 1 Passe o cabo da coluna através do orifício superior na base.
- 2 Vire a coluna ao contrário.
- 3 Coloque a base na parte inferior da coluna.
- 4 Fixe a base com três parafusos (com anilha).

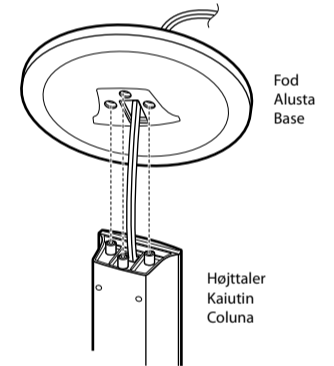
1



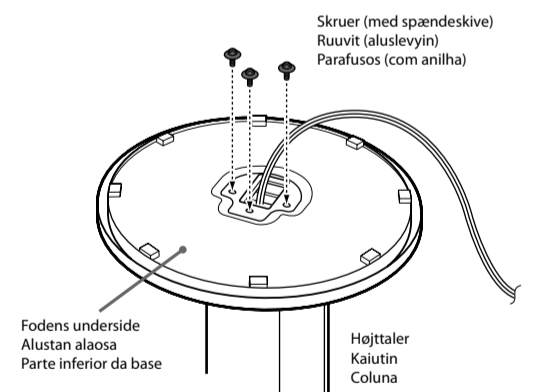
2



3



4



Højttaleren i samlet tilstand
Kuva asennetusta kaiuttimesta
Ilustração de totalmente montada

