

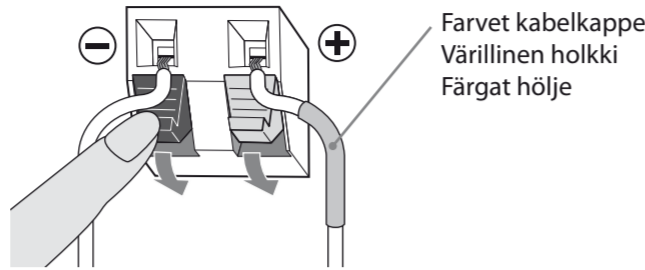


Vejledning til installation af højttalere
Kaiuttimen asennusohje
Högtalarinstallationsguide

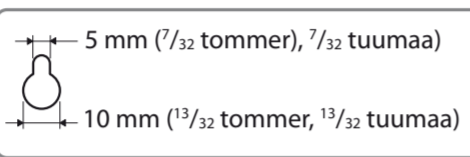
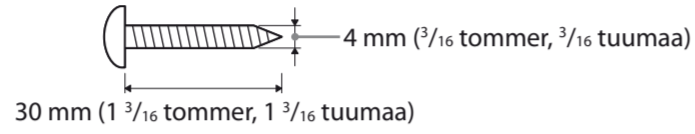
BDV-E780W/E580/E380
BDV-T58

Montering af højttalerne på væggen
Kaiuttimien asentaminen seinälle
Montera högtalarna på en vägg

1



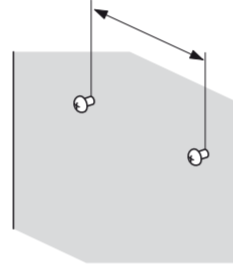
2



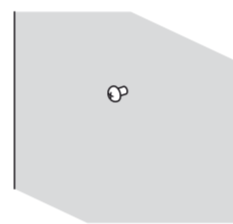
Hul på bagsiden af højttaleren
Kaiuttimen takana oleva reikä
Hål på baksidan av högtalaren

3

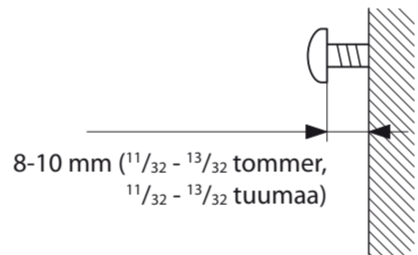
209 mm (8 1/4 tommer, 8 1/4 tuumaa)



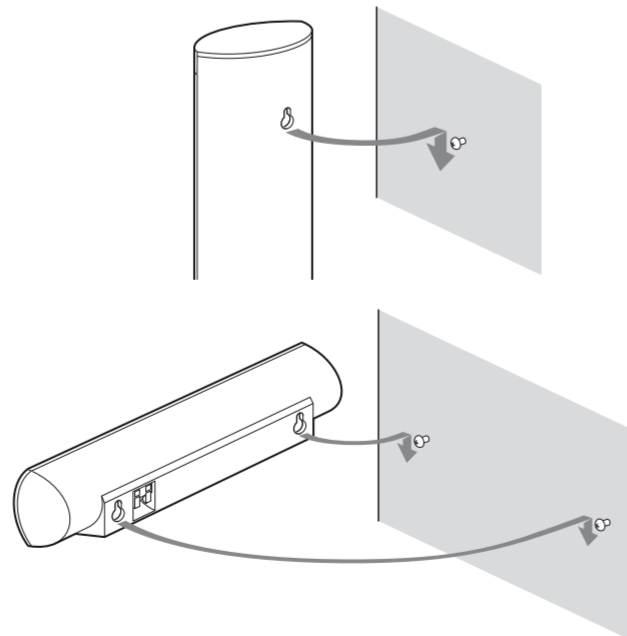
For centerhøjttaleren
Keskikaiutin
För mitthögtalaren



For andre højttalere
Muiden kaiuttimien kiinnitys
För övriga högtalare

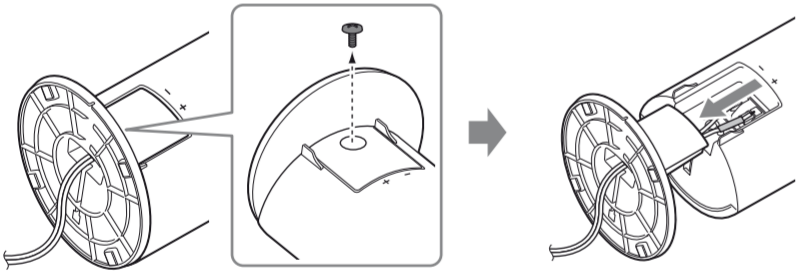


4

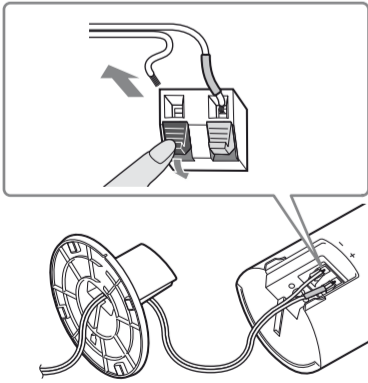


Adskillelse af fronthøjttalerne (kun BDV-E780W)
Etukaiuttimien purkaminen (vain BDV-E780W)
Demontera de främre högtalarna (endast BDV-E780W)

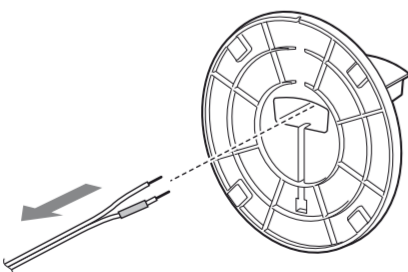
1



2



3



Dansk

Adskillelse af fronthøjttalerne (kun BDV-E780W)

Før du hænger fronthøjttalerne op på en væg, skal du aftage foden.

1 Skru skruen af, og tag foden af.

2 Hold klemmen nede med fingeren, og tag højttalerkablet ud. Gentag dette med det andet højttalerkabel.

3 Træk højttalerkablerne ud af foden.

Bemærk

Gem foden til senere brug.

Montering på væggen

Forsigtig

- Kontakt et byggemarked eller en montør for at få oplysninger om vægmateriale eller de skruer, der skal bruges.
- Brug skruer, der passer til væggens materiale og styrke. Hvis du skruer i gipsplader, skal du skruer skruerne fast på en skinne og montere den på væggen. Placer højttalerne på en lodret, plan og bæredygtig væg.
- Sony er ikke ansvarlig for uheld eller skader, der skyldes ukorrekt montering, utilstrækkelig vægbæreevne eller ukorrekt iskruning af skruer, naturkatastrofer, osv.

1 Slut højttalerkablet til højttaleren.

Sørg for at sætte højttalerkablet i den korrekte indgang på højttalerne: Højttalerkablet med farvet kabelkappe skal sluttes til ⊕, og højttalerkablet uden farvet kabelkappe skal sluttes til ⊖.

Kabelkapper:

Venstre fronthøjttaler (L): Hvid

Højre fronthøjttaler (R): Rød

Centerhøjttaler: Grøn

Venstre surroundhøjttaler (L): Blå

Højre surroundhøjttaler (R): Grå

2 Find nogle skruer (medfølger ikke), der passer til hullet på bagsiden af hver højttaler.

3 Fastgør skruerne i væggen.

Efterlad tom plads på ca. 8 mm til 10 mm mellem væggen og hovedet på skruen.

Til centerhøjttaleren skal du måle afstanden mellem skruerne, før du fastgør skruerne til væggen.

4 Hæng højttaleren på skruen (skruerne).

Suomi

Etukaiuttimien purkaminen (vain BDV-E780W)

Ennen kuin etukaiuttimet voidaan asentaa seinälle, kaiuttimien jalustat on irrotettava.

1 Poista ensin ruuvi ja irrota sitten jalusta.

2 Paina vipua sormella alaspäin ja irrota kaiutinjohto. Toista sama toiselle kaiutinjohdolle.

3 Vedä kaiutinjohtot irti jalustasta.

Huomautus

Säilytä irrotettu jalusta tulevaa käyttöä varten.

Kaiuttimien asentaminen seinälle

Varoitus

- Kysy rautakaupasta tai asentajalta neuvoja käytettävistä ruuveista ja seinämateriaalista.
- Käytä seinämateriaaliin sopivia ruuveja. Kipsilevyseinä on erityisen hauras, joten kiinnitä ruuvit lujasti levyn takana olevaan koolinkiin. Asenna kaiuttimet pystysuoralle ja tasaiselle seinälle, joka on vahvistettu asianmukaisella tavalla.
- Sony ei vastaa onnettomuuksista tai vahingoista, jotka aiheutuvat virheellisestä asennuksesta, heikosta seinän rakenteesta, ruuvien virheellisestä kiinnityksestä, luonnonmullistuksesta tms.

1 Kytke kaiutinjohto kaiuttimeen.

Varmista, että kytket kaiutinjohtot oikeisiin kaiutinliitäntöihin: väriholkillinen kaiutinjohto liitääntään ⊕ ja holkiton kaiutinjohto liitääntään ⊖.

Holkkien värit:

Vasen etukaiutin (L): valkoinen

Oikea etukaiutin (R): punainen

Keskikaiutin: vihreä

Vasen surround-kaiutin (L): sininen

Oikea surround-kaiutin (R): harmaa

2 Käytä ruuveja (lisävaruste), jotka sopivat kaiuttimien takana oleviin reikiin.

3 Kiinnitä ruuvit seinään.

Jätä noin 8–10 mm:n väli seinän ja ruuvin kannan väliin.

Mittaa keskikaiuttimen kiinnitysruuvien välinen etäisyys ennen ruuvien kiinnittämistä seinään.

4 Ripusta kaiutin ruuvi(e)n varaan.

Svenska

Demontera de främre högtalarna (endast BDV-E780W)

Innan du monterar de främre högtalarna på en vägg måste du avlägsna stativet.

1 Skruva loss skruven och ta bort stativet.

2 Tryck in spaken med fingret och ta ut högtalarkabeln. Upprepa för den andra högtalarkabeln.

3 Dra ut högtalarkablarna från stativet.

Obs!

Behåll stativet för framtida användning.

Montera på en vägg

Var försiktig!

- Information om väggmaterial och lämpliga skruvar kan du få i bygghandeln eller av en installatör.
- Använd skruvar som är lämpliga för väggmaterialet och väggens hårdhet. Skruvarna bör inte fästas direkt i gipsväggar eftersom dessa är särskilt ömtåliga. Fäst dem i stället i en balk som sedan fästs på väggen. Installera högtalarna på en lodrät och plan vägg på den plats där förstärkningen har fästs.
- Sony är inte ansvarigt för olyckor och skador som orsakats av felaktig montering, svaga väggar eller felaktigt iskruvade skruvar, naturkatastrofer m.m.

1 Anslut högtalarkabeln till högtalaren.

Se till att ansluta rätt högtalarkabel till rätt uttag på högtalarna. Högtalarkabeln med färgat hölje ska anslutas till ⊕ och högtalarkabeln utan färgat hölje ska anslutas till ⊖.

Färger på höljena:

Vänster, främre högtalare (L): vit

Höger, främre högtalare (R): röd

Mitthögtalare: grön

Vänster surroundhögtalare (L): blå

Höger surroundhögtalare (R): grå

2 Se till att ha skruvar (medföljer ej) som passar hålet på baksidan av varje högtalare.

3 Fäst skruvarna i väggen.

Lämna ett mellanrum på 8–10 mm mellan väggen och skruvens huvud.

Mät avståndet mellan skruvarna för mitthögtalaren innan du fäster dem i väggen.

4 Häng högtalaren på skruvarna.