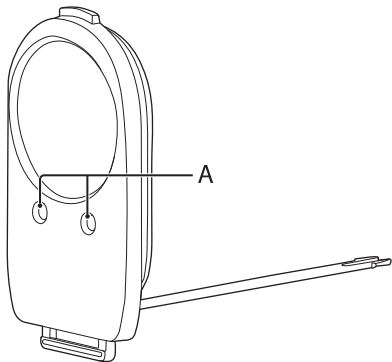


SONY®

4-456-987-01(1) (DK-FI)



Dansk

Bemærkning om lydforstærkningsdæksel (AKA-RD1B)

Hvis der kommer vand på lydforstærkningsdækslet og mikrofonhullerne tilstoppes (A), kan den indspillede lyd blive lav.

Hvis denne fejl forekommer, skal du fjerne vandet fra mikrofonhullerne (A) med en tør klud eller ved at ryste det vandtætte etui.

Suomi

Äänenlaatua parantavaa kantta (AKA-RD1B) koskeva huomautus

Jos äänenlaatua parantavalle kannelle joutuu vettä, joka peittää mikrofoninreiät (A), tallennetun äänen laatu voi heiketä.

Jos näin tapahtuu, poista vesi mikrofoninrei'istä (A) pyyhkimällä kuivalla liinalla tai ravistamalla vesitiivistä koteloa.

