

Pakke med udskiftningsdæksler Vaihtokansipaketti

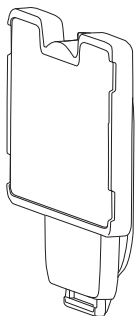
AKA-RD1

© 2012 Sony Corporation

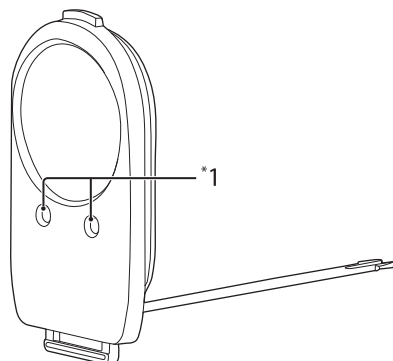
Betjeningsvejledning
Käyttöopas

A

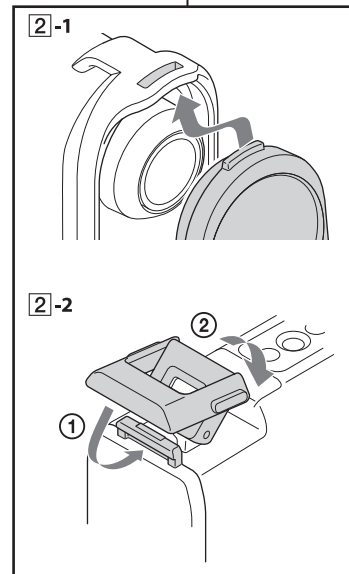
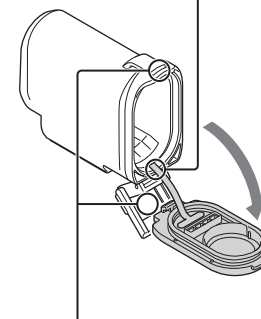
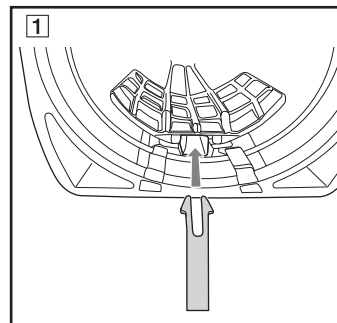
1 AKA-RD1A



2 AKA-RD1B



B



Dansk

God fornøjelse med dit køb.

Pakken med udskiftningsdæksler indeholder udskiftningsdæksler til det vandtætte etui (SPK-AS1). Brug det rette dæksel til det formål.

Hvis du ønsker oplysninger om pleje af dækslerne, kan du se i håndbogen, der findes i den interne hukommelse på HDR-AS15/AS10.

A Element i pakken

1 Dykkerdæksel (AKA-RD1A) (1)

Dette dæksel giver dig mulighed for at tage mere livagtige billeder i vandet.

Mål: ca. 64,0 mm × 69,5 mm × 15,0 mm (B/H/D), uden fremstikkende dele

Vægt: ca. 42 g

Trykresistens: Til en dybde på ned til 60 m under vandet. (Når kameraet er sat i det vandtætte etui).

2 Lydforstærkningsdæksel (AKA-RD1B) (1)

Dette dæksel giver mulighed for optagelse af tydelig lyd.

Mål: ca. 35,5 mm × 67,0 mm × 15,0 mm (B/H/D), uden fremstikkende dele og rem til etuiets dæksel

Vægt: ca. 20 g

Trykresistens: Til en dybde på ned til 10 m under vandet. (Når kameraet er sat i det vandtætte etui).

B Sådan monteres det

1 Tag etuidækslet af det vandtætte etui. Når du skal tage etuiets dæksel af, skal du holde i remmen tæt på det punkt, hvor det er tilsluttet det vandtætte etuihus, og derefter trække i remmen.

2 Indsæt gaffelenden af remmen på udskiftningsdækslet i stikket på det vandtætte etuihus.

⚠ Bemærkninger

- Kontroller, at der ikke er snavs eller støv på O-ringen på udskiftningsdækslet, før du monterer den.
- Når du har sat udskiftningsdækslet på, skal du trække let i dækselremmen for at sikre, at det ikke falder af.
- Opbevar det afmonterede etuidæksel på et støvfrit sted.
- Hvis der kommer vand på lydforstærkningsdækslet og mikrofonhullerne tilstoppes*1, kan den indspillede lyd blive lav.

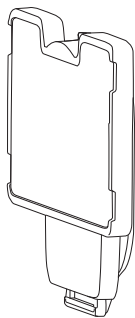
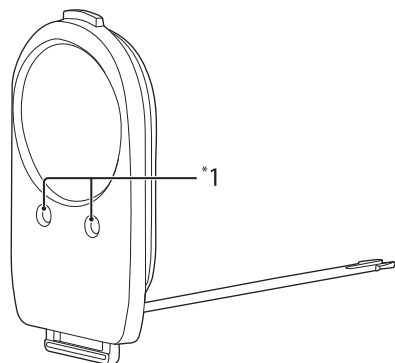
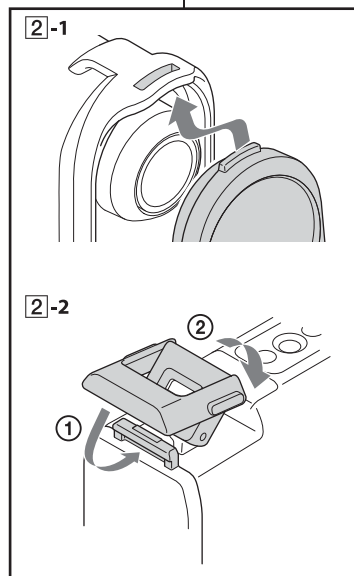
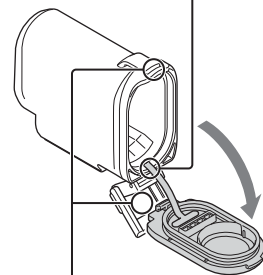
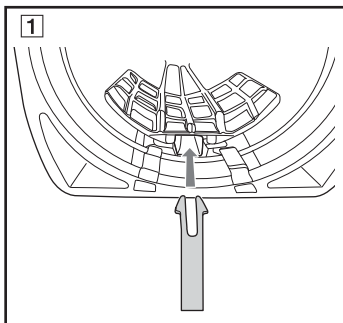
Hvis denne fejl forekommer, skal du fjerne vandet fra mikrofonhullerne*1 med en tør klud eller ved at ryste det vandtætte etui.

Bemærkning til kunder, der er underlagt EU-direktiver

Produktproducent: Sony Corporation, 1-7-1 Konan Minato-ku Tokyo, 108-0075 Japan. Den autoriserede repræsentant for EMC og produktsikkerhed er Sony Deutschland GmbH, Hedelfinger Strasse 61, 70327 Stuttgart, Tyskland. Hvad angår spørgsmål vedrørende service eller garanti, henvises der til adresserne i særskilte service- eller garantidokumenter.



4450238040

A**1 AKA-RD1A****2 AKA-RD1B****B****Suomi**

Kiitos, että ostit tämän tuotteen.

Vaihtokansipaketti sisältää vaihtokannet vesitiiviille kotelolle (SPK-AS1). Käytä tarkoitukseen sopivaa kantta. Tietoja kansien huollosta on HDR-AS15/AS10-laitteen sisäisessä muistissa olevassa käsikirjassa.

A Mukana tuleva osa**1 Sukelluskansi (AKA-RD1A) (1)**

Tämän kannen avulla voit kuvata kirkkaita kuvia vedessä.

Mitat: noin 64,0 mm × 69,5 mm × 15,0 mm (l/k/s, pois lukien ulokkeet)

Paino: noin 42 g

Paineenkesto: 60 metrin vedensyvyyteen asti. (Kun kamera on liitettynä vesitiiviiseen koteloon.)

2 Äänenlaatua parantava kansi (AKA-RD1B) (1)

Tämän kannen avulla voi tallentaa ääntä selkeästi.

Mitat: noin 35,5 mm × 67,0 mm × 15,0 mm (l/k/s, pois lukien ulokkeet ja kotelon kannen johto)

Paino: noin 20 g

Paineenkesto: 10 metrin vedensyvyyteen asti. (Kun kamera on liitettynä vesitiiviiseen koteloon.)

B Kiinnitysohje

1 Irrota kotelon kansi vesitiiviistä kotelosta. Voit irrottaa kotelon kannen pitämällä kotelon kannen johtoa lähellä kohtaa, jossa se on yhteydessä vesitiiviin kotelon runkoon, ja vetämällä johdosta.

2 Aseta vaihtokannan johdon haarallinen pää vesitiiviin kotelon kannessa olevaan aukkoon.

ⓘ Huomautuksia

- Tarkista ennen vaihtokannan liittämistä, ettei sen O-renkaassa ole likaa tai pölyä.
- Kun olet liittänyt vaihtokannan, tarkista vetämällä kevyesti kannen johdosta, ettei se irtoa.
- Säilytä irrotettua kotelon kantta pölyttömässä paikassa.
- Jos äänenlaatua parantavalle kannelle joutuu vettä, joka peittää mikrofoninreiät*1, tallennetun äänen laatu voi heiketä. Jos näin tapahtuu, poista vesi mikrofoninreiistä*1 pyyhkimällä kuivalla liinalla tai ravistamalla vesitiivistä koteloä.

Huomautus asiakkaille, jotka asuvat EU-direktiivejä soveltavissa maissa

Tämän tuotteen valmistaja on Sony Corporation, 1-7-1 Konan Minato-ku Tokio, 108-0075 Japani. Sähkömagneettista yhteensopivuutta ja tuoteturvallisuutta koskeissa asioissa valtuutettu edustaja on Sony Deutschland GmbH, Hedelfinger Strasse 61, 70327 Stuttgart, Saksa. Huoltoä ja takuuta koskeissa asioissa pyydämme ottamaan yhteyttä erillisissä huolto- ja takuuaasiakirjoissa mainittuihin osoitteisiin.