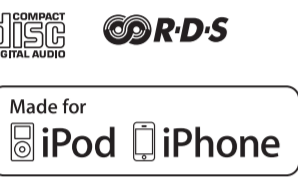


Henkilökohtainen äänijärjestelmä

FI Käyttöohjeet



http://www.sony.net/



VAROITUS

Tulipalon välttämiseksi älä peitä laitteen ilmanvaihtaukkoja esimerkiksi sanomalehdellä, liinalla tai verhoilla. Älä myöskään aseta laitteen päälle palavia kynttilöitä tai muita avotulen lähteitä.

Tulipalojen ja sähköiskujen välttämiseksi älä altista laitteita nesteroiskeille äläkä aseta laitteen päälle nesteellä täytettyjä esineitä, kuten maljakkoja.

Älä asenna laitetta suljettuun tilaan, kuten kirjahyllyyn tai suljettuun kaappiin.

Verkkolaite irrotetaan verkkovirtalähteestä poistamalla verkkolaiteen pistoke pistorasiasta. Verkkolaite tulee siksi kytkeä helposti käsiteltävään pistorasiaan. Jos verkkolaite toimii tavallisesta poikkeavalla tavalla, irrota se pistorasiasta välittömästi.

Älä altista akku-/paristoja tai akun/pariston sisältävää laitetta lämmönlähteille, kuten suoralle auringonvalolle tai tulelle.

Verkkolaatetta ei ole irrotettu verkkovirrasta niin kauan kuin se on kytketty pistorasiaan, vaikka itse päälaitteen virta olisi katkaistu.

Nimiläatta on päälaitteen pohjassa ja verkkolaiteen yläpinnassa.

HUOMIO

Optisten laitteiden käyttäminen tämän tuotteen kanssa voi vahingoittaa silmiä.



Tämä laite on LUOKAN 1 LASERLAITE. Tämä merkintä on päälaitteen pohjassa.

Huomautus asiakkaille: seuraavat tiedot koskevat ainoastaan laitteita, joita myydään EU:n direktiivejä noudattavissa maissa.

Tämän tuotteen valmistaja on Sony Corporation, 1-7-1 Konan Minato-ku Tokio, 108-0075 Japani. Euroopan unionin lainsäädäntöön perustuvaa vaatimustenmukaisuutta koskevissa asioissa valtuuttetu edustaja on Sony Deutschland GmbH, Hedelfinger Strasse 61, 70327 Stuttgart, Saksa. Huoltoja ja takuuta koskevissa asioissa pyydämme ottamaan yhteyttä erillisissä huolto- ja takuuasiasiirroissa annettuihin osoitteisiin.

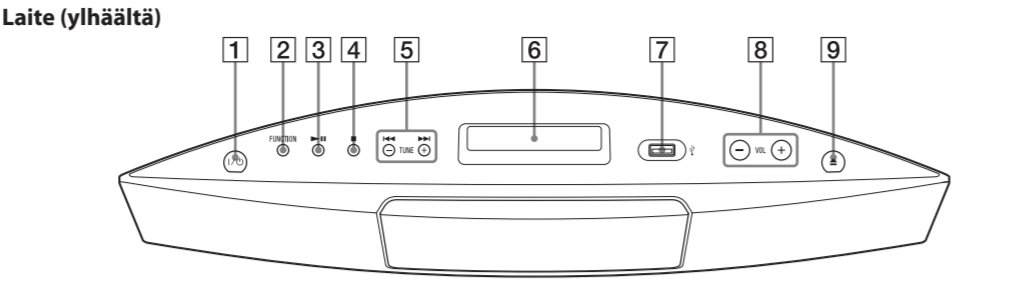
Euroopassa ja Australiassa asuvat asiakkaat

Käytöstä poistettujen sähkö- ja elektroniikkalaitteiden hävittäminen (sovellettavissa Euroopan unionissa ja muissa Euroopan maissa, joissa on erilliset keräysjärjestelmät)

Symboli, joka on merkitty tuotteen tai sen pakkaukseen, osoittaa, että tätä tuotetta ei saa käsitellä talousjätteenä. Sen sijaan laite on toimitettava sähkö- ja elektroniikkalaitteiden kierrätyksestä huolehtivaan kierrätys- ja keräyspisteeseen. Huolehtimalla laitteen asianmukaisesta kierrätyksestä voit auttaa estämään mahdollisia ympäristö- ja terveyshaittoja, joita muuten voi aiheutua laitteen epäasianmukaisesta käsittelystä. Materiaalien kierrätys säästää luonnonvaroja. Lisätietoja tämän tuotteen kierrättämisestä saat paikalliselta ympäristöviranomaiselta, jätahuoltokeskuksesta tai liikkeestä, josta tuote on ostettu. Soveltuva lisälaitte: kaukosäädin

4-462-381-11 (1) (FI)

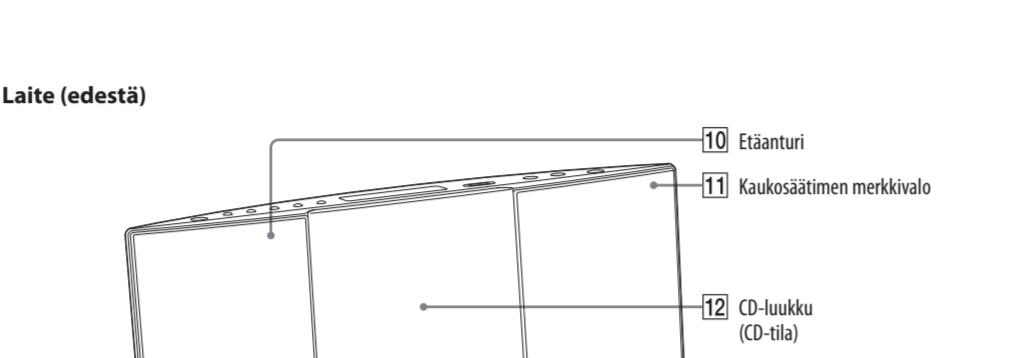
Toimintojen sijainnit



6 Näyttö

Kun laitteeseen kytketään virta, asetuksen tila tulee näkyviin näyttöön.

Kun laite siirtyy valmiustilaan, asetuksen tila katoaa näytöstä.



Laite (edestä)

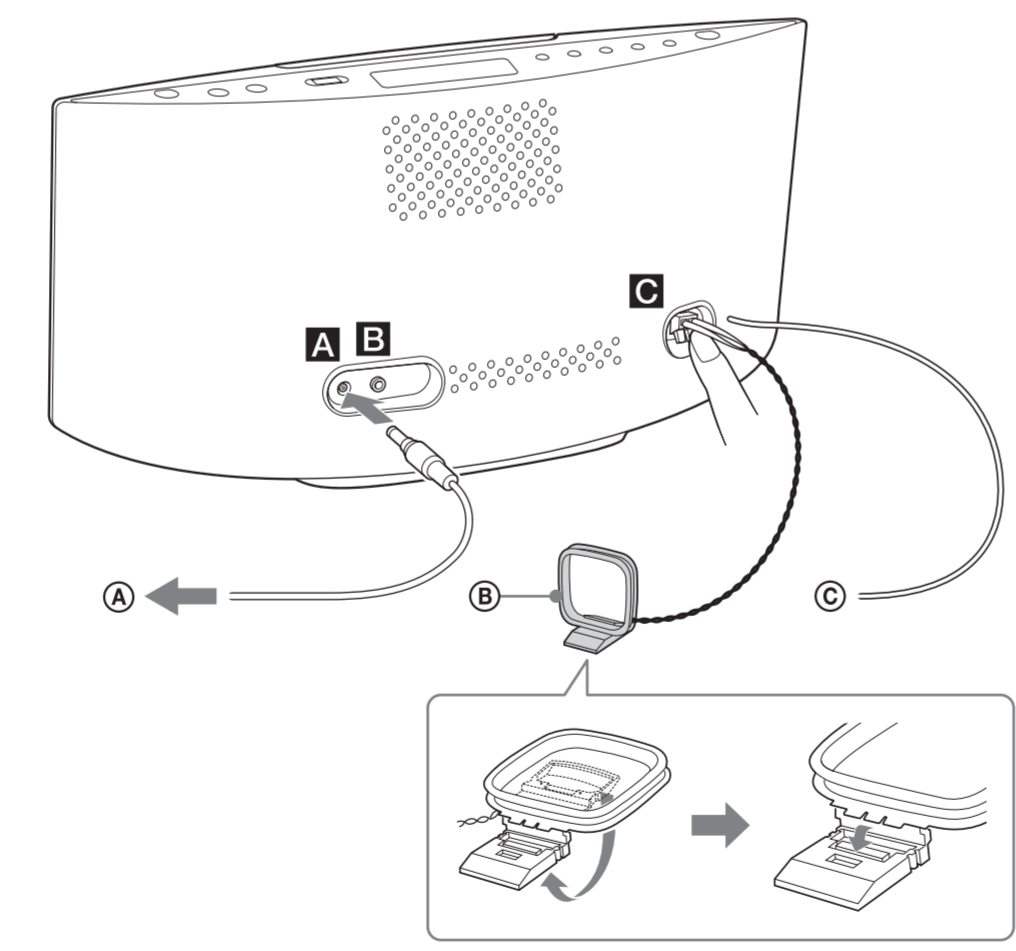


11 Kaukosäätimen merkkivalo

Sytytty oranssina, kun kaukosäätimen signaali vastaanotetaan.



Aikutoimet



A Verkkolaiteeseen

B AM-kehäantenni

C FM-johtoantenni (Suorista se vaakasuoraan.)

A Virta (DC IN 9,5 V)

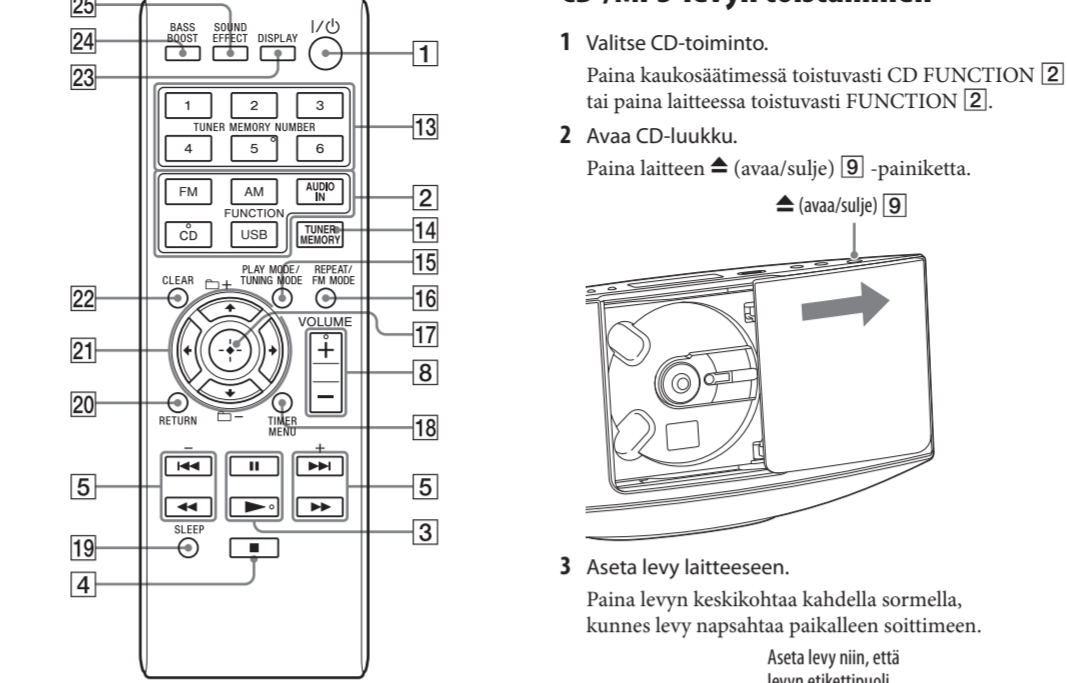
1 Liitä verkkolaite laitteeseen.

2 Kytke verkkolaite pistorasiaan.

B AUDIO IN -liitin

Kytke ulkoinen äänilaitte.

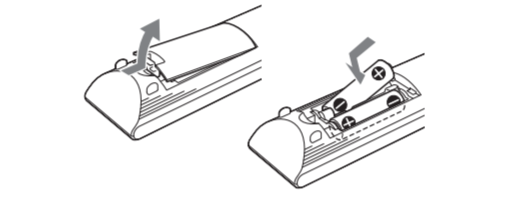
Kaukosäädin



Tässä käyttöohjeessa kuvataan pääasiassa toimintojen käyttöä kaukosäätimen avulla. Samat toiminnot ovat käytettävissä myös laitteessa olevien painikkeiden avulla, joilla on samat tai samantapaiset nimet.

Kaukosäätimen käyttäminen

Irrota paristotilan kansi ja aseta kaksi mukana tulevaa R6-paristoa (AA-kokoista) paikalleen -puoli edellä siten, että napaisuus on kuten alla.



Huomautuksia kaukosäätimen käytöstä

- Paristot kestävät normaalkäytössä noin 6 kuukautta.
- Älä sekoita vanhoja ja uusia paristoja keskenään äläkä käytä eri tyyppisiä paristoja yhdessä.
- Jos kaukosäädintä ei käytetä pitkään aikaan, irrota paristot, jotta vältyt paristovuodon ja korroosion aiheuttamalta vahingolta.

Toiminnot

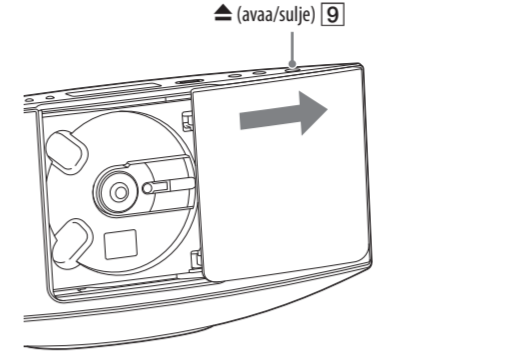
CD-/MP3-levyn toistaminen

1 Valitse CD-toiminto.

Paina kaukosäätimessä toistuvasti CD FUNCTION **2** tai paina laitteessa toistuvasti FUNCTION **2**.

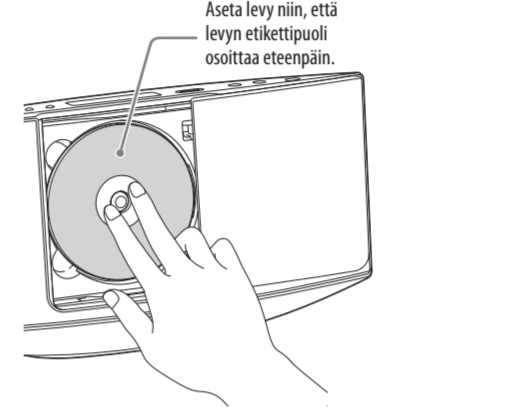
2 Avaa CD-luukku.

Paina laitteen **▲** (avaa/sulje) **9** -painiketta.



3 Aseta levy laitteeseen.

Paina levyn keskikohtaa kahdella sormella, kunnes levy napsahtaa paikalleen soittimeen.



4 Sulje CD-luukku.

Paina laitteen **▲** (avaa/sulje) **9** -painiketta.

READING tulee näkyviin.

5 Aloita toisto.

Paina kaukosäätimessä **▶** **3** tai paina laitteessa **▶****||** **3**.

Levyn poistaminen

Paina laitteen **▲** (avaa/sulje) **9** -painiketta ja poista levy painamalla pyörittäntä sormella ja vetämällä samalla levyn reunaa ulospäin.

Huomautuksia

- Järjestelmä sulkee CD-luukun **12** automaattisesti, jos mitään toimintoa ei käytetä muutamaa minuuttia, kun CD-luukku on auki.
- Älä aseta laitteeseen optiivallisen (luten sydämen, nelion, tähden) muotoisia levyjä. Levy voi pudota järjestelmään ja aiheuttaa pysyviä vaurioita.
- Jos painat **I/O** **1** -painiketta, kun CD-luukku on auki, järjestelmä sulkee CD-luukun automaattisesti.
- Älä käytä levyjä, joissa on teippiä, sinettejä tai liimaa. Tämä voi aiheuttaa toimintahäiriön.
- Kun poistat levyn, tartu levyn vain sen reunoihin. Älä kosketa levyn pintaa.

Muut toiminnot

Kun haluat **Paina** Keskeyttää toiston **||** **3** (tai **▶****||** **3**) laitteessa. Kun haluat jatkaa toistamista, paina painiketta uudelleen.

Pysäyttää toiston **■** **4**.

Valita MP3-levyllä olevan kansion **◀**/**▶** **5**/**▶** **21**.

Valita kappaleen tai tiedoston **◀**/**▶****||** **5**/**▶** **21**.

Hakea kappaleen tai tiedoston tietyin kohdan **Pidä** **◀**/**▶****||** **5** (tai **▶****||****▶****||** **5**) laitteessa) painettuna toiston aikana ja vapautaa painike haluamassasi kohdassa.

Valita toistuvan toiston **REPEAT** **16** -painiketta toistuvasti, kunnes **◀** tai **▶** **1** tulee näkyviin. Poistaa levyn **Laitteen** **▲** **9** -painiketta.

Toistotilan vaihtaminen
Paina PLAY MODE **15** -painiketta toistuvasti, kun soitin on pysäytetty. Voit valita normaalin toistotilan (Normal tai FLDR kaikille levyn kansiossa oleville MP3-tiedostoille), satunnaistoistotilan (SHUF tai FLDR SHUF* kansion satunnaistoistolle) tai ohjelmoidun toistotilan (PGM).
* Kun toistetaan CD-DA (ääni) -levyä, FLDR (SHUF) -toisto toimii samalla tavalla kuin normaali (SHUF)-toisto.

Huomautuksia satunnaistoistotilasta

• Järjestelmä toistaa asetuksena on SHUF, järjestelmä toistaa kaikki levyn kappaleet tai tiedostot satunnaisessa järjestyksessä. Kun satunnaistoistotilan asetuksena on FLDR SHUF, järjestelmä toistaa kaikki valitun kansion kappaleet ja tiedostot satunnaisessa järjestyksessä.

• Kun katkaiset järjestelmän virran, satunnaistoistolla (SHUF tai FLDR SHUF) poistetaan käytöstä ja toistotila palaa normaaliin toistotilaan (FLDR).

Huomautuksia toistuvasta toistosta

- ▲ tarkoittaa, että kaikki kappaleet tai tiedostot toistetaan uudelleen, kunnes toisto pysäytetään.
- ▶ tarkoittaa, että yhä kappaleelta tai tiedostosta toistetaan uudelleen, kunnes toisto pysäytetään.

Huomautuksia MP3-levyjen toistamisesta

- Älä tallenna muita kappale- tai tiedostotyyppjeä tai tarpeettomia kansioita levyille, jossa on MP3-tiedostoja.
- MP3-tiedostoja sisältämättömät kansiot ohitetaan.
- Järjestelmä kykenee toistamaan vain sellaiset MP3-tiedostot, joiden tiedostopäite on .mp3.
- Jos tiedostonimen tarkentimena on .mp3, vaikka tiedoste ei olekaan MP3-tiedosto, tiedoston toistaminen voi aiheuttaa kovaa ääntä, joka voi vahingoittaa järjestelmää.

Enimmäismäärät:

- 255 kansiota* (pääkansio mukaan lukien)
- 512 MP3-tiedostoa
- 512 MP3-tiedostoa yhdessä kansiossa
- 9 kansiotasoa (tiedostojen puurakenne).

*Yhteensopivuuatta ei voida taata kaikkien MP3-koodaus-/kirjoitusohjelmien, tallennuslaitteiden ja tallennusvälineiden kanssa. Yhteensopimattomat MP3-levyt voivat tuottaa kohinaa, katkonaisaa ääntä tai ääntä ei ehkä kuulu lainkaan.

* Tällaisia ovat myös kansiot, joissa ei ole yhtään MP3-tiedostoa tai muita tiedostoja. Kansiorakenteen mukaan järjestelmän tunnistaminen kansioiden määrää saattaa olla pienempi kuin todellisten kansioiden määrä.

Oman ohjelman luominen (Ohjelmoitu toisto)

1 Valitse CD-toiminto.

Paina kaukosäätimessä toistuvasti CD FUNCTION **2** tai paina laitteessa toistuvasti FUNCTION **2**.

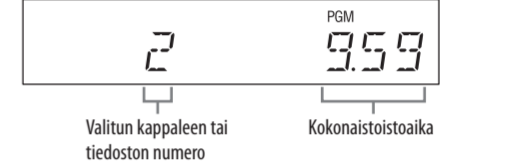
2 Valitse toistotila.

Kun soitin on pysäytettyinä, paina PLAY MODE **15** -painiketta toistuvasti, kunnes PGM tulee näkyviin.

3 Valitse haluttu kansio painamalla toistuvasti **◻** **+/-** **21**.

4 Valitse haluttu kappale tai tiedosto.

Paina **◀**/**▶****||** **5** -painiketta toistuvasti, kunnes haluttu kappale tai tiedostonumero tulee näkyviin



Kaikkien ohjelmoitujen kappaleiden tai tiedostojen (mukaan lukien valitun kappaleen tai tiedoston) kokonaistoistoaika näkyy näytön oikeassa reunassa.

5 Ohjelmoi valittu kappale tai tiedosto.

Vahvista valittu kappale tai tiedosto painamalla **⊕** **17**. Näytössä näkyy "-.-.-", jos CD-levyn kokonaistoistoaika saavuttaa 100 minuuttia tai jos ohjelmoi MP3-tiedostoja.

6 Ohjelmoi lisää kappaleita tai tiedostoja toistamalla vaiheet 3–5. Voit ohjelmoida enintään 25 kappaletta tai tiedostoa.

7 Kun haluat toistaa kappaleista tai tiedostoista koostuvan ohjelman, paina **▶** **3** (tai **▶****||** **3**) laitteessa).

Ohjelma on käytettävissä, kunnes levy poistetaan kuostuvan ohjelman, paina **▶** **3** (tai **▶****||** **3**) laitteessa). Ohjelma on käytettävissä, kunnes levy poistetaan kuostuvan ohjelman, paina **▶** **3** (tai **▶****||** **3**) laitteessa).

Ohjelmoidun toiston peruuttaminen
Kun soitin on pysäytettyinä, paina PLAY MODE **15** -painiketta, kunnes PGM katoaa näytöstä.

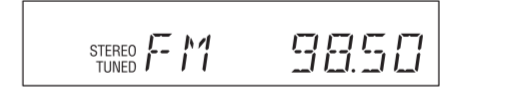
Viimeisen kappaleen tai tiedoston poistaminen ohjelmasta
Paina CLEAR **22** -painiketta, kun soitin on pysäytettyinä.

Radion kuunteleminen

1 Valitse TUNER-toiminto.
Paina PLAY MODE **15** -painiketta toistuvasti, kunnes AUTO tulee näkyviin. Paina sitten **+/-** **5**.

Haku päättyy automaattisesti, kun asema on virritetty, ja näyttöön ilmestyy TUNED sekä STEREO (vain stereolähtykset).

2 Tee viritys.
Automaattinen haku
Paina TUNING MODE **15** -painiketta toistuvasti, kunnes AUTO tulee näkyviin. Paina sitten **+/-** **5**. Haku päättyy automaattisesti, kun asema on virritetty, ja näyttöön ilmestyy TUNED sekä STEREO (vain stereolähtykset).



Jos näytössä ei näy TUNED eikä haku pääty, pysäytä haku painamalla **■** **4** ja tee siten viritys manuaalisesti (alla).
Kun viritetty asema tarjoaa RDS-palveluja (vain Euroopan malli), tiedot, kuten palvelun tai aseman nimi, näkyvät lähteyksen yhteydessä.

Manuaalinen viritys

Paina TUNING MODE **15** -painiketta toistuvasti, kunnes MANUAL tulee näkyviin. Viritä sitten haluttu asema painamalla **+/-** **5** -painiketta toistuvasti.

Vihe
Voi vähentää heikon FM-stereooseman staattista kohinaa ja poistaa stereovastaanoton käytöstä painamalla FM MODE **16** -painiketta toistuvasti, kunnes näkyviin tulee MONO.

Radioasemien esivalinta

1 Viritä haluamasi asema.

2 Valitse virittimen muistitila painamalla TUNER MEMORY **14** -painiketta.



3 Valitse haluamasi esivalintanumero painamalla toistuvasti **+/-** **5** (tai **▶**/**▶** **21**). Jos valittuun esivalintanumeroon on jo määrätty toinen asema, asema korvautuu uudella asemalla.

4 Paina **⊕** **17** ja rekisteröi asema.

5 Rekisteröi muut asemat toistamalla vaiheet 1–4. Enintään 20 FM-asemaa ja 10 AM-asemaa voidaan esivalita.

Esiasetetun radioaseman virittäminen
Jos rekisteröit radioaseman esiasetusnumeroon 1–6, radioasema viritetään painamalla TUNER MEMORY NUMBER (1–6) **13** -painiketta, kun FM- tai AM-toiminto on valittuna järjestelmässä.

Jos rekisteröit radioaseman esiasetusnumeroon 7 tai sitä suurempaan numeroon, paina ensin TUNING MODE **15** -painiketta toistuvasti, kunnes näytössä lukee PRESET, ja valitse sitten haluttu esiasetusnumero painamalla **+/-** **5** toistuvasti.

USB-laitteessa olevan tiedoston toistaminen

Tässä järjestelmässä voi toistaa MP3-/WMA-muodossa olevaa ääntä.*

* Järjestelmällä ei voi toistaa tekijänoikeuksien suojaamia DRM-tiedostoja (Digital Rights Management – digitaalinen käyttöoikeuksien hallinta). Jos yrität toistaa tällaista tiedostoa, järjestelmä toistaa seuraavan suojaamattoman äänitiedoston.

Katso alla olevilta www-sivuilta yhteensopivia USB-laitteita koskevat tiedot.

Euroopassa asuvat asiakkaat: <http://support.sony-europe.com/>

Latinalaisessa Amerikassa asuvat asiakkaat: <http://www.sony-latin.com/index.crp>

Aasiassa asuvat ja muiden maiden/alueiden asiakkaat: <http://www.sony-asia.com/support>

1 Valitse USB-toiminto.
Paina kaukosäätimessä toistuvasti USB FUNCTION **2** tai paina laitteessa toistuvasti FUNCTION **2**.

2 Liitä USB-laitte **◄** (USB) -liitäntään **7**.

3 Aloita toisto.

Paina kaukosäätimessä **▶** **3** tai paina laitteessa **▶****||** **3**.
Muut toiminnot

Kun haluat	Paina
Keskeyttää toiston	 3 (tai ▶ 3) laitteessa). Kun haluat jatkaa toistamista, paina painiketta uudelleen.
Pysäyttää toiston	■ 4 . Kun haluat jatkaa toistamista, paina ▶ 3 * (tai ▶ 3) laitteessa). Voit peruuttaa toiston jatkamisen painamalla ■ 4 uudelleen.
Valita kansion	◻ +/- 21 toistuvasti.
Valita tiedoston	◀ / ▶ 5 / ▶ 21 .
Löytää tiedoston kohdan	Pidä ◀ / ▶ 5 tai ▶ / ▶ 21 (tai ▶ ▶ 5) laitteessa) painettuna toiston aikana ja vapautaa painike haluamassasi kohdassa.
Valita toistuvan toiston	REPEAT 16 -painiketta toistuvasti, kunnes ◀ tai ▶ 1 tulee näkyviin.

* Kun toistetaan VBR MP3-/WMA-tiedostoa, järjestelmä saattaa jatkaa toistoa eri kohdasta.

Toistotilan vaihtaminen
Paina PLAY MODE **15** -painiketta toistuvasti, kun soitin on pysäytetty. Voit valita normaalin toistotilan (kaikille levyn kansiossa oleville MP3-tiedostoille), kansioistoistotilan (FLDR kaikille USB-laitteen tietyssä kansiossa oleville tiedostoille), satunnaistoistotilan (SHUF tai FLDR SHUF kansion satunnaistoistolle) tai ohjelmoidun toistotilan (PGM).

Huomautuksia satunnaistoistotilasta

- Kun satunnaistoistotilan asetuksena on SHUF, järjestelmä toistaa kaikki USB-laitteen äänitiedostot satunnaisessa järjestyksessä. Kun satunnaistoistotilan asetuksena on FLDR SHUF, järjestelmä toistaa kaikki valitun kansion äänitiedostot satunnaisessa järjestyksessä.
- Kun katkaiset järjestelmän virran, satunnaistoistolla (SHUF tai FLDR SHUF) poistetaan käytöstä ja toistotila palaa normaaliin toistotilaan (FLDR).

Huomautuksia toistuvasta toistosta

- Järjestelmä toistaa asetuksena on normaalisia toistotilassa, järjestelmä toistaa kaikkia liitettyyn USB-laitteeseen tallennettuja äänitiedostoja toistuvasti, kunnes toisto lopetetaan. Jos valitset **▶**, kun järjestelmä on kansioistoistotilassa, järjestelmä toistaa kaikkia valitun kansion äänitiedostoja toistuvasti, kunnes toisto lopetetaan.
- Jos valitset **▶** **1**, järjestelmä toistaa valitun tiedoston toistuvasti, kunnes toisto lopetetaan.

Huomautuksia

- Järjestelmän toistojärjestys saattaa erota liitetyn digitaalisen musiikkisoihtimen toistojärjestyksestä.
- Kotilaise järjestelmässä virta, ennen kuin irrotat USB-laitteen. Jos USB-laitte irrotetaan, kun järjestelmän virta on kytketty, USB-laitteen tiedot voivat vahingoittua.
- Jos tarvitnaan USB-kaapeliitäntää, käytä liitettävän USB-laitteen mukana toimitettua USB-kaapelia. Katso käyttöä koskevat tarkemmat ohjeet liitettävän USB-laitteen mukana toimitetusta ohjekirjasta.
- Liitetty USB-laitteen tyypin mukaan saattaa kestää hetki, ennen kuin READING-ilmoitus tulee näkyviin.
- Järjestelmä ei tue USB-keskitintä. Älä liitä USB-laitetta USB-keskitimen kautta.
- K

Järjestelmän käyttäminen akun latauslaitteena
Voit käyttää järjestelmää lataustoiminnolla varustettujen USB-laitteiden paristojen latauslaitteena, kun järjestelmään on kytketty virta.
Latausalkaa, kun USB-laite liitetään ↔ (USB) -liitäntään [7].
Latausila näkyy USB-laitteen näytössä. Lisätietoja on USB-laitteen käyttöoppaassa.

USB-laitteen lataamisen lopettaminen
Irrota USB-laite.

USB-laitteen lataamiseen liittyvä huomautus
USB-laitetta ei voi ladata, kun järjestelmän virta on katkaistu.

Toistaminen iPod-/iPhone-laitteella

1 Liitä iPod-/iPhone-laite sen mukana toimitetulla USB-kaapelilla laitteen ↔ (USB) -liitäntään [7].

2 Valitse USB-toiminto.

Paina kaukosäätimessä toistuvasti USB FUNCTION [2] tai paina laitteessa toistuvasti FUNCTION [2].

3 Käynnistä toisto, kun näyttöön tulee iPod.
Paina kaukosäätimessä ▶[3] tai paina laitteessa ▶[II][3].

Kun haluat	Paina
Keskeyttää toiston	 [3] / ▶ [3] (tai ▶ [II] [3] laitteessa).
Aloittaa taun	■ [4]
Valita äänikirjan/podcastin kappaleen tai jakson	◀ [4] / ▶ [4] [5] . Voit kelata eteenpäin tai taaksepäin pitämällä painiketta kappaleen tai jakson pohjassa.
Löytää äänikirjan/podcastin kappaleen tai jakson kohdan	Pidi ◀ [4] / ▶ [4] [5] painettuna toiston aikana ja vapauta painike kappaleen tai haluamassasi kohdassa.
Valita halutun kohteen	⊕ [17] / ◆ [21] .
Vierittää iPod-/valikoita ylös/alas	◆ / ◆ [21] .
Palata edelliseen valikkoon	RETURN [20] / ◆ [21] .

Järjestelmän käyttäminen akun latauslaitteena
Voit käyttää järjestelmää iPod-/iPhone-laitteen akun lataukseen, kun järjestelmä on päällä.
Voit tarkistaa latauksen tilan iPod-/iPhone-laitteen näytön akkukuvauksesta. Luettelo tämän järjestelmän kanssa yhteensopivista iPod-/iPhone-malleista on osion Tekniset tiedot kohdassa iPod-/iPhone-osio.

iPod-/iPhone-laitteen lataamisen lopettaminen
Irrota liitetty iPod/iPhone laitteesta.

Huomautuksia

- Järjestelmän toiminta voi vaihdella käytössä olevan iPod-/iPhone-laitteen ominaisuuksien mukaan.
- Kun iPod-/iPhone-laitea ladataan laitteella USB-liitännän kautta, näyttöön tulee ensin CONNECT ja sitten iPod.
- Älä kanna järjestelmää, kun iPod/iPhone on liitettyä järjestelmään. Tämä voi aiheuttaa toimintahäiriöitä.
- Kun liität tai irrotat iPod-/iPhone-laiteita, tue järjestelmää toisella kädellä ja varo, ettet paina vahingossa iPod-/iPhone-laitteen säätimiä.
- Katso iPod-/iPhone-laitteen käyttöä koskevia tietoja sen käyttöoppaasta.
- Sony ei vastaa siitä, jos iPod-/iPhone-laitteeseen tallennetut tiedot katoavat tai vaurioituvat, kun iPod/iPhone-laiteita käytetään tämän järjestelmän kanssa.

Valinnaisten äänilaitteiden käyttäminen

1 Valmistele äänilähde.

Liitä lisä-äänilaite laitteen AUDIO IN -liitätimeen [8] analogisella äänijohdolla (lisävaruste).

2 Vähennä äänenvoimakkuutta.

Paina VOLUME − [8].

3 Valitse AUDIO IN -toiminto.
Paina kaukosäätimessä toistuvasti AUDIO IN FUNCTION [2] tai paina laitteessa toistuvasti FUNCTION [2].

4 Aloita toisto.
Käynnistä liitetyn laitteen toisto ja säädä äänenvoimakkuutta.

Huomautus
Järjestelmä voi siirtyä automaattisesti valmiustilaan, jos liitetyn laitteen äänenvoimakkuustaso on liian alhainen. Säädä laitteen äänenvoimakkuutta sopivalle tasolle. Katso kohta Automaattisen valmiustilatoiminnon poistaminen käytöstä.

Äänen säätäminen

Kun haluat	Paina
Säätää äänenvoimakkuutta	VOLUME + / − [8] .
Luoda tavallista dynaamisemman äänen	BASS BOOST [24] .
Asettaa äänitehosteen	SOUND EFFECT [25] toistuvasti, kunnes haluttu äänitehoste on näkyvissä. <p>Aina kun painat tätä painiketta, äänitehosteet näytetään järjestyksessä ROCK → POP → JAZZ → FLAT.</p>

Näytön vaihtaminen

Kun haluat	Paina
Vaihtaa näytön tietojat ¹⁾	DISPLAY [23] -painiketta toistuvasti, kun järjestelmään on kytketty virta.
Vaihtaa näyttötilaa (katso alalla)	DISPLAY [23] -painiketta toistuvasti, kun järjestelmän virta on katkaistu.

¹⁾ Voit esimerkiksi näyttää seuraavat CD-/MP3-levyn tai USB-laitteen tiedot:

CD-DA-levy	—kappaleen jäljellä oleva toistoaika	—jäljellä oleva kokonaistoistoaika.
MP3-levy/USB-laite	—kappaleen tai tiedoston nimi ([7])	—esityjän nimi ([2])
	—albumin nimi ([2])	

Järjestelmässä on seuraavat näyttötilat.

Näyttötötila	Kun järjestelmän virta on katkaistu
Virransäätötöila ¹⁾	Näyttö on sammutettu virran säästämiseksi. Ajastin ja kello toimivat edelleen.
Kello ²⁾	Kello näkyy.

¹⁾ Et voi asettaa kelloa virrnsäätötötilassa.

²⁾ Kellonäyttö siirtyy 8 sekunnin kuluttua automaattisesti virrnsäätötötilaan.

Huomautuksia näyttötiedoista

• Jos tiedoissa on kaksitavuisia merkkejä, jokainen kaksitavuiinen merkki vie kaksi tavua.

• Merkit, joita ei voi näyttää, näkyvät muodossa “_”.

• Seuraavia tietoja ei voi näyttää:
—MP3-levyn ja USB-laitteen kokonaistoistoaika
—MP3-levyn ja USB-laitteen jäljellä oleva kokonaistoistoaika

—MP3-levyn MP3-tiedoston tai USB-laitteen MP3/WMA-tiedoston jäljellä oleva soitoaika.

• Seuraavat tiedot eivät näy oikein:
—VBR-tekniikalla (muuttuva bitinopeus) koodatun MP3-tiedoston kulunut toistoaika
—kansiodien ja tiedostojen nimet, jotka eivät noudata ISO9660 Level 1, Level 2 tai laajennetun Joliet-formaatin mukaista standardia.

• Seuraavat tiedot näkyvät:
—CD-DA-levyn kokonaistoistoaika (paitsi silloin, kun PGM-tila on valittu ja soitin on pysäytetty)
—CD-DA-levyn kappaleen jäljellä oleva toistoaika
—CD-DA-levyn jäljellä oleva soitoaika (ainoastaan kun normaali toistoilta on valittu ja toisto on käynnissä)
—MP3-tiedostojen ID3-merkinnät, kun käytetään ID3-version 1 tai 2 mukaisia merkintöjä (ID3-version 2 merkintöjen näytöllä on etusija, kun sekä ID3-version 1 että 2 merkintöjä käytetään samassa MP3-tiedostossa)
—enintään 64 merkkiä ID3-tunnisteissa, joissa sallittuja merkkejä ovat isot kirjaimet (A–Z), pienet kirjaimet (a–z) (pienet kirjaimet näytetään isoina), numerot (0–9) ja symbolit (“\$% ’() +, -, . / < > ? @ [\] ’).

Ajastimien käyttäminen

Järjestelmään on 2 ajastintoimintoa. Jos käytät molempia ajastimia, uniajastin on etusijalla.

Uniajastin:

Voit nukahtaa musiikin soittoon. Tämä toiminto on käytettävissä, vaikka kellonaikaa ei olisi asetettu.
Paina SLEEP [19] -painiketta toistuvasti.
Kukin SLEEP [19] -painikkeen painaminen vähentää asetusaikaa 10 minuutilla 90 minuutin enimmäisajasta 10 minuutin vähimmäisajkaan.
Peruuta uniajastin valitsemalla OFF.

Toistoajastin:
Voit herätä CD:n, FM-/AM-lähetyksen, USB-laitteen tai iPod-/iPhone-laitteen ääneen valittuna aikana.
Muista asettaa kellonaika.

1 Valmistele äänilähde.

Valmistele äänilähde ja säädä sitten äänenvoimakkuutta painamalla VOLUME +/− [8] -painiketta. Voit asettaa äänilähteeksi CD-, USB- (mukaan lukien iPod/iPhone), FM- tai AM-toiminnon.

Jos haluat aloittaa tietystä CD-kappaleesta, äänitiedostosta tai radioasemasta, luo oma ohjelma.

2 Valitse ajastimen asetusmuoto.
Paina TIMER MENU [18] -painiketta.

3 Aseta toistoajastin.

Valitse PLAY SET painamalla ◆/◆ [21] -painiketta toistuvasti ja paina sitten ⊖ [17].

4 Aseta toiston alkamisaika.

Aseta tunti painamalla ◆/◆ [21] -painiketta toistuvasti ja paina sitten ⊕ [17]. Aseta minuuttilukema edellä kuvatulla tavalla.

5 Aseta toiston päättymisaika samalla tavoin kuin vaiheessa 4.

6 Valitse äänilähde.
Paina toistuvasti ◆/◆ [21] -painiketta, kunnes haluttu äänilähde tulee näkyviin, ja paina sitten ⊖ [17].

7 Katkaise järjestelmän virta.

Paina I/⏏ [1]. Järjestelmä käynnistyy automaattisesti ennen valittua aikaa.

Jos järjestelmään on kytketty virta määritettynä aikana, toistoajastin ei käynnisty. Älä käytä järjestelmää sen käynnistymisen jälkeen, ennen kuin toisto alkaa.

Jos ajastimen äänilähteenä on FM-/AM-asema, järjestelmä käynnistyy 15 sekuntia ennen asetettua aikaa. Jos äänilähteenä on CD/USB, järjestelmä käynnistyy 30 sekuntia ennen asetettua aikaa.

Asetuksen tarkastaminen

1 Paina TIMER MENU [18] -painiketta.

2 Valitse SELECT painamalla ◆/◆ [21] -painiketta toistuvasti ja paina sitten ⊖ [17].

3 Valitse PLAY SEL painamalla ◆/◆ [21] -painiketta toistuvasti ja paina sitten ⊕ [17].

Ajastimen peruuttaminen
Toista yllä kuvatut toimet, kunnes OFF tulee näkyviin vaiheessa 3, ja paina sitten ⊕ [17].

Asetuksen muuttaminen

Aloita alusta vaiheesta 1.

Huomautuksia

- Jos valitset USB-laitteen ajastimeksi ja laitteessa on useita tiedostoja tai kansioita, tietojen lukeminen voi kestää jonkin aikaa, mikä saattaa aiheuttaa viiveen ajastimen käynnistämän toiston aloittamissa.
- Jos toistoajastimen äänilähteenä on FM-/AM-asema, joka viritettiin automaattisella tai manuaalisella haulla, radioaseman vaihtaminen toistoajastimen asettamisen jälkeen vaihtaa myös toistoajastimen radioaseman viritystä.
- Jos toistoajastimen äänilähteenä on rekisteröity esiasetusnumero valitu FM-/AM-asema, toistoajastimen radioasema-asetus säilyy muuttamissa. Toistoajastimen radioaseman asetus ei vaihdu, vaikka vaihtaisit radioasema toistoajastimen asettamisen jälkeen.

Huomautuksia iPod-/iPhone-laitteen käyttäjälle

- Varmista, että iPod/iPhone ei toista, kun käytät toistoajastinta.
- Toistoajastinta ei ehkä voi ottaa käyttöön liitetynä olevan iPod-/iPhone-laitteen tilan mukaan.

Vihte

Toistoajastimen asetus säilyy niin kauan kuin asetusta ei peruuteta käsin ja kellonaika on asennettuna.

Vianmääritys

1 Varmista, että virtajohto on kytketty kunnolla.

2 Etsi ongelma alla olevasta tarkistusluettelosta ja tee siinä mainitut korjaustoimet.
Jos ongelma jatkuu, ota yhteyttä lähimpään Sony-jälleenmyyjään.

Vleistä

Järjestelmän virta ei kytketty.

• Onko virtajohto kiinnitetty kunnolla?

Järjestelmä on odottamatta siirtynyt valmiustilaan.

- Kysessä ei ole vika. Järjestelmä siirtyy automaattisesti valmiustilaan noin 30 minuutin kuluttua, jos mitään toimintoa ei käytetä tai äänisignaalia lähetetä.
- Katso kohta Automaattisen valmiustilatoiminnon poistaminen käytöstä.

Kellon asetus tai toistoajastimen toiminta on peruutettu odottamatta.

- Jos mitään toimintoa ei suoriteta noin minuutin kulussa, kellon asetus tai toistoajastimen asetus peruutetaan automaattisesti. Aloita toiminto uudelleen alusta.

Ääntä ei kuulu.

- Lisää äänenvoimakkuutta painamalla VOLUME + [8] -painiketta.
- Varmista, että lisä-äänilaitteet on kytketty kunnolla.
- Varmista, että toiminnon asetuksena on AUDIO IN.
- Tukkiiko jokin järjestelmän ilmanvaihtokautot?
- Valitun aseman lähetyt on saattanut keskeytyä väliaikaisesti.

Huomattava surina tai kohina.

- Siirrä järjestelmä kauemmas kohinalähteistä.
- Kytke järjestelmä toiseen pistorasiasta.
- Asenna virtajohtoon kohinanvaimennin (lisävaruste).

Kaukosäädin ei toimi.

- Poista kaukosäätimen ja laitteessa olevan kaukosäätimen tunnistimen [10] välissä olevat esteet. Sijoita laite etäälle loistevalaisimista.
- Osoita kaukosäätimellä järjestelmän tunnistimeen [10].
- Siirrä kaukosäädin lähemmäs järjestelmää.

CD-/MP3-levy

Ääni hyyppi tai levyä ei voi toistaa.

- Pyyhi levy puhtaaksi ja aseta se takaisin paikalleen.
- Siirrä järjestelmä tarisemattömään paikkaan (esimerkiksi tukevan telineen päälle).

Toisto ei ala ensimmäisestä kappaleesta.

- Palaa normaaliin toiston painamalla PLAY MODE [15] -painiketta toistuvasti, kunnes sekä PGM että SHUF katoavat näytöstä.

Toiston alkaminen kestää tavallista kauemmin.

- Seuraavien levyjen toiston käynnistäminen voi kestää tavallista kauemmin:
—monimutkaisella hakemistorakenteella tallennettu levy
—useita kansioita sisältävä levy.

Virheellinen näyttö.

- CD-DA-/MP3-levylle tallennetut tiedot saattavat olla vioittuneet. Tee siirto uudelleen.

- Järjestelmä voi näyttää seuraavat merkkikoodit:
— isot kirjaimet (A–Z)
— pienet kirjaimet (a–z) (pienet kirjaimet näytetään isoina kirjaimina)
— numerot (0–9)
— symbolit (“\$% ’() +, -, . / < = > ? @ [\] ’). Muut merkit näkyvät muodossa “_”.

USB-laite

Käytätkö tuettua USB-laitetta?

- Jos liitetään ei-tuettu USB-laite, seuraavia ongelmia voi esiintyä. Katso verkkosivustoista tietoja yhteensopivista USB-laitteista. URL-osoitteet on lueteltu kohdassa ”USB-laitteissa olevan tiedoston toistaminen”.

- USB-laitetta ei tunnista.
- Tiedostojen ja kansiodien nimet eivät näy järjestelmässä.

- Toistaminen ei ole mahdollista.

- Ääni hyyppi.

- Kohinaa.
- Lähtevä ääni on säröinen.

Ääntä ei kuulu.

- USB-laitetta ei ole kytketty oikein. Katkaise virta järjestelmästä ja liitä USB-laite uudelleen.

Kohinaa, hyyppimistä tai säröä äänessä.

- Käytössä on yhteensopimaton USB-laite. Lisätietoja yhteensopivista USB-laitteista on verkkosivustoissa.
- Katkaise virta järjestelmästä ja liitä USB-laite uudelleen.
- Kytke virta sitten järjestelmään uudelleen.
- Musiikkitiedot sisältävät kohinaa tai äänessä on säröä. Melua on saattanut muodostua tiedoston siirtämisen aikana. Poista tiedosto ja yritä siirtää tiedosto uudelleen.

- Äänitiedostojen koodauksessa käytetty bitinopeus on ollut pieni. Lähetä USB-laitteeseen äänitiedostoja, joiden bitinopeus on suuri.

READING näkyy pitkään tai toiston alkaminen kestää kauan.

- Lukuprosessi voi kestää kauan seuraavissa tapauksissa:
—USB-laitteessa on paljon kansioita tai tiedostoja.
—Tiedostorakenne on erittäin monimutkainen.
- Muistikapasiteetti on liian suuri.
- Sisäinen muisti on sirpaloitunut.

Virheellinen näyttö.

- USB-laitteen tiedot saattavat olla vioittuneet. Tee siirto uudelleen.

- Järjestelmä voi näyttää seuraavat merkkikoodit:
— isot kirjaimet (A–Z)
— pienet kirjaimet (a–z) (pienet kirjaimet näytetään isoina kirjaimina)
— numerot (0–9)
— symbolit (“\$% ’() +, -, . / < = > ? @ [\] ’). Muut merkit näkyvät muodossa “_”.

USB-laitetta ei tunnista.

- Katkaise virta järjestelmästä ja liitä USB-laite uudelleen. Kytke virta sitten järjestelmään uudelleen.
- Lisätietoja yhteensopivista USB-laitteista on verkkosivustoissa.
- USB-laite ei toimi kunnolla. Lisätietoja tämän ongelman selvittämisestä on USB-laitteen mukana toimitetuissa käyttöohjeissa.

Toisto ei käynnisty.

- Katkaise virta järjestelmästä ja liitä USB-laite uudelleen.
- Lisätietoja yhteensopivista USB-laitteista on verkkosivustoissa.

Toisto ei ala ensimmäisestä tiedostosta.

- Aseta toistomuodoksi normaali toisto.

Äänitiedostoja ei voi toistaa.

- MP3 PRO -muotoisia MP3-tiedostoja ei voi toistaa.
- Windows Media Audio Lossless- ja Professional-muotoisia WMA-tiedostoja ei voi toistaa.

- Muilla kuin FAT16- tai FAT32-tiedostojärjestelmillä alustetut USB-laitteet eivät ole tuettuja.*

- Jos käytettävissä USB-laitteessa on useita osoita, tiedostoja ei ehkä voi toistaa.
- Järjestelmä pystyy toistamaan enintään 9 sisäkkäistä kansiota.
- Salattuja tai salasannalla suojattuja yms. tiedostoja ei voi toistaa.
- Järjestelmä ei toista tekijänoikeussuojattuja (Digital Rights Management – digitaalinen käyttöoikeuksen hallinta) tiedostoja.

* Tämä järjestelmä tukee FAT16- ja FAT32-järjestelmää, mutta jotkin USB-laitteet eivät ehkä tue kaikkia näitä FAT-järjestelmiä. Lisätietoja saat USB-laitteen käyttöohjeesta tai laitteen valmistajalta.

iPod/iPhone

Ääntä ei kuulu.

- Varmista, että iPod/iPhone on kytketty kunnolla.
- Varmista, että iPod/iPhone soittaa musiikkia.
- Varmista, että iPod-/iPhone-laitteen ohjelmisto on päivitetty uusimpaan versioon. Jos se ei ole, päivitä iPod/iPhone, ennen kuin käytät sitä järjestelmän kanssa.
- Säädä äänenvoimakkuutta.

Ääni on vääristynyt.

- Varmista, että iPod/iPhone on kytketty kunnolla.
- Vähennä äänenvoimakkuutta.
- Valitse iPod-/iPhone-laitteen EQ-asetukseksi Off tai Flat.

iPod/iPhone ei toimi.

- Sulje kaikki muut iPod-/iPhone-laitteessa käynnissä olevat iOS-sovellukset. Lisätietoja on iPod-/iPhone-laitteen mukana toimitetussa käyttöohjeessa.

- Varmista, että iPod/iPhone on kytketty kunnolla.
- Varmista, että iPod-/iPhone-laitteen ohjelmisto on päivitetty uusimpaan versioon. Jos se ei ole, päivitä iPod/iPhone, ennen kuin käytät sitä järjestelmän kanssa.
- Koska järjestelmän ja iPod-/iPhone-laitteen toiminnot ovat erilaiset, et ehkä voi käyttää iPod-/iPhone-laiteita käyttämällä kaukosäätimen tai tämän laitteen painikkeita. Käytä tällöin iPod-/iPhone-laitteen ohjauspainikkeita.

iPod-/iPhone-laitetta ei voi ladata.

- Varmista, että iPod/iPhone on kytketty kunnolla.
- Varmista, että järjestelmään on kytketty virta.
- Jos iPod-/iPhone-laitetta ei pysty lataamaan täyteen, poista automaattinen valmiustilatoiminto käytöstä ja yritä uudelleen.

Viritin

Järjestelmästä kuuluu huomattava surina tai kohina, tai asemia ei voi vastaanottaa. (TUNED tai STEREO vilkkuu näyttöössä.)

- Liitä antenni oikein.
- Etsi sijainti ja suuntaus, jotka tuottavat hyvän vastaanoton, ja liitä antenni uudelleen.
- Pidi antennit loitolla kuitinjohdoista välttääksesi kohinan vastaanoton.
- Katkaise virta lähellä olevista sähkölaitteista.

Useita radiolähdeviä kuuluu samanaikaisesti.

- Etsi sijainti ja suuntaus, jotka tuottavat hyvän vastaanoton, ja liitä antenni uudelleen.
- Niputa antennikaapelit esimerkiksi erikseen myytävillä johtopidikkeillä ja säädä kaapelien pituutta.

Järjestelmän tehdasasetusten palauttaminen