

SONY

4-576-951-11(1) (FI)

Henkilökohtainen äänijärjestelmä

Käyttöohjeet



©2015 Sony Corporation

ZS-PS55B

http://www.sony.net/

DAB DAB+

VAROITUS

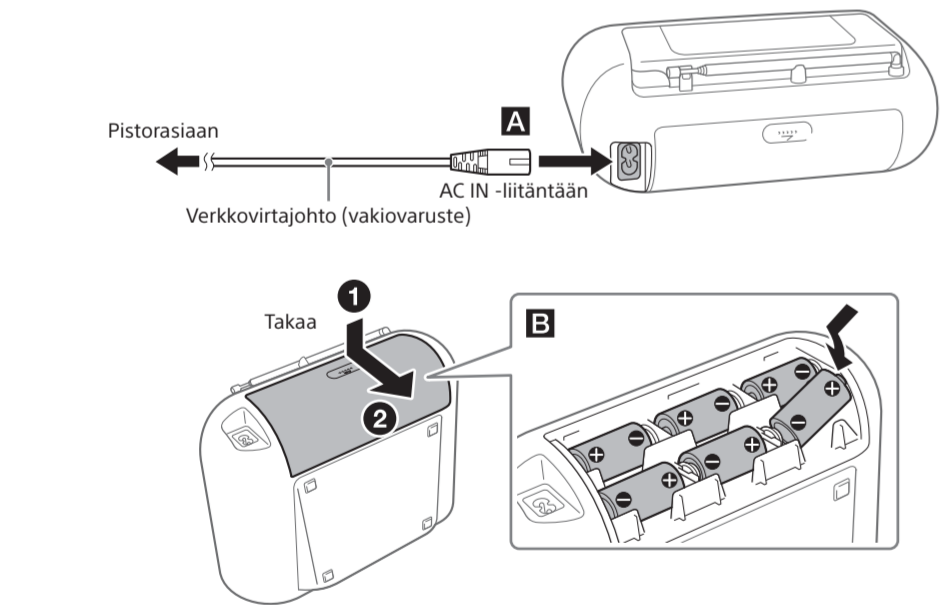
Älä peitä laitteen tuuletusaukkoja esimerkiksi sanomalehdellä, liinalla tai verhoilla, sillä siitä voi seurata tulipalo. Älä myöskään altista laitetta avotulen lähteille (kuten palaville kynttilöille).

Tulipalojen ja sähköiskujen välttämiseksi älä altista laitetta nesteroiskeille äläkä aseta laitteen päälle nesteellä täytettyjä esineitä, kuten maljakkoja.

Laitte irrotetaan verkkovirtalähteestä poistamalla pistoke pistorasiasta. Laitte tulee siksi kytkyä helposti käsiteltävään pistorasiaan. Jos laite toimii tavallisesta poikkeavalla tavalla, irrota pistoke pistorasiasta välittömästi.

Virtalähteet

Liitä verkkovirtajohto **A** tai aseta kuusi (C-koon) R14-paristoja (eivät sisälly toimitukseen) paristolokeroon **B**.



Huomautuksia

- Kun käytät radiota paristoilla ja paristojen varaustaso laskee tietulle tasolle, OPR/BATT-ilmaisim **[8]** himmenee tai radion virta voi katketa toiston aikana. Vaihda tällöin kaikki paristot uusin. Voit käyttää radiotoimintoa jonkin aikaa myös OPR/BATT-ilmaisimen **[8]** himmenemisen jälkeen, vaikka CD-solintia ei voi käyttää. Ennen kuin vaihdat paristot, poista laitteesta CD-levyt ja irrota USB-laitteet tai valinnaiset laitteet.
- Jos haluat käyttää laitetta paristoilla, irrota verkkovirtajohto laitteesta ja pistorasiasta.
- Kun laite on valmiustilassa verkkovirtajohto liitettynä, näytössä näkyy ”STANDBY”.

Virranhallintatoiminnon käyttäminen (vain Euroopan mallit)

Tässä laitteessa on automaattinen valmiustilatoiminto. Tämän toiminnon avulla laite siirtyy automaattisesti valmiustilaan noin 15 minuutin kuluttua, jos mitään toimintoa ei käytetä tai äänisignaalia lähetetä. Voit ottaa valmiustilan käyttöön tai poistaa sen käytöstä painamalla VOL – **[4]** ja pitämällä samalla TUNE + **[8]** painettuna. Aina kun painat painikkeita, näyttöön tulee ”AUTO STANDBY ON” tai ”AUTO STANDBY OFF”.

Huomautuksia

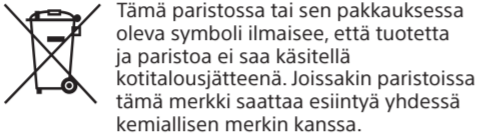
- Näytössä oleva sisältö alkaa vilkkua noin 2 minuuttia ennen kuin laite siirtyy valmiustilaan.
- Automaattinen valmiustilatoiminto ei ole käytettävissä FM-toiminnon kanssa.
- Jos DAB-toimintona käytettäessä ”NOSIGNAL” tai ”OFF-AIR” näyttöön 15 minuutin ajaksi, laite siirtyy automaattisesti valmiustilaan.

Euroopassa asuvia asiakkaita koskeva ilmoitus

Huomautus asiakkaille: seuraavat tiedot koskevat ainoastaan laitteita, joita myydään EU:n direktiivejä noudattavissa maissa.

Tämän tuotteen valmistaja on Sony Corporation, 1-7-1 Konan Minato-ku, Tokio, 108-0075 Japani. Euroopan unionin lainsäädäntöön perustuvaa vaatimustenmukaisuutta koskevissa asioissa valtuutettu edustaja on Sony Deutschland GmbH, Hedelfinger Strasse 61, 70327 Stuttgart, Saksa. Huoltoja ja takuuta koskevissa asioissa pyydämme ottamaan yhteyttä erillisissä huolto- ja takuusiakirjoissa annettuihin osoitteisiin.

Käytöstä poistettujen paristojen sekä sähkö- ja elektroniikkalaitteiden hävittäminen (koskee Euroopan unionia sekä muita Euroopan maita, joissa on erilliset keräysjärjestelmät)



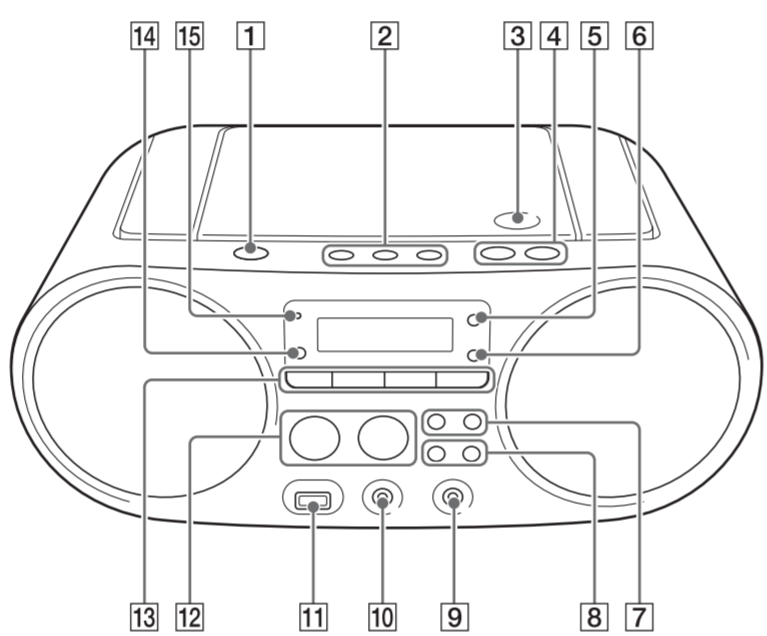
Tämä paristossa tai sen pakkauksessa oleva symboli ilmaisee, että tuotetta ja paristoa ei saa käsitellä kotitalousjätteenä. Joissakin paristoissa tämä merkki saattaa esiintyä yhdessä kemiallisen merkin kanssa. Elohopen (Hg) tai lyijyn (Pb) kemiallinen merkki lisätään paristoon, joka sisältää enemmän kuin 0,0005 prosenttia elohopeaa tai 0,004 prosenttia lyijyä. Varmistamalla, että nämä tuotteet ja paristot hävitetään asianmukaisesti, autat estämään ympäristölle ja terveydelle haitalliset vaikutukset, joita paristojen hävittäminen väärällä tavalla saattaa aiheuttaa. Materiaalien kierrätys auttaa säästämään luonnonvarjoja.

Nimilaatta on laitteen pohjassa.

Jos tuote on turvallisuu- tai tietojen säilyminen edellyttävät kiinteää akkua, akun vaihto on annettava koulutetun huoltohenkilöstön tehtäväksi. Varmista käytöstä poistettujen paristojen sekä sähkö- ja elektroniikkalaitteiden asianmukainen käsittely toimittamalla ne soveltuviin kierrätys- ja keräyspisteisiin. Jos kyse on muista paristoista, katso lisätietoja kohdasta, jossa annetaan ohjeet pariston turvallisesta irrottamiseen. Toimita paristo käytöstä poistettujen paristojen kierrätyksestä huolehtivaan kierrätys- ja keräyspisteeseen. Saat lisätietoja tuotteiden ja paristojen kierrätyksestä paikallisista viranomaisilta, jätahuoltoyhdistä tai liikkeestä, josta tuote tai paristo on ostettu.

Henkilökohtainen äänijärjestelmä on suunniteltu CD- tai USB-laitteissa olevien musiikkilähteiden toistamiseen ja radioasemien kuuntelemiseen.

Perustoiminnot



* ►**[12]** - ja VOL + **[4]** -painikkeissa on kosketuspiste.

Ennen laitteen käyttöä

Virran kytkeminen tai katkaiseminen
Paina OPERATE (tai POWER) **[1]**. Voit katkaista järjestelmän virran myös suorakäynnistystoiminnolla (alla). Tässä oppaassa toimintojen suorittamisen kuvaamisessa käytetään lähinnä suorakäynnistystoimintoa.

Suorakäynnistystoiminnon käyttäminen

Paina CD **[13]**, USB **[13]**, DAB/FM **[13]**, AUDIO IN **[13]** tai FAVORITE RADIO STATIONS (1–3) **[2]**, kun laite on sammutettu. Laitte käynnistyy kyseisen toiminto valltuna.


Äänenvoimakkuuden säätäminen

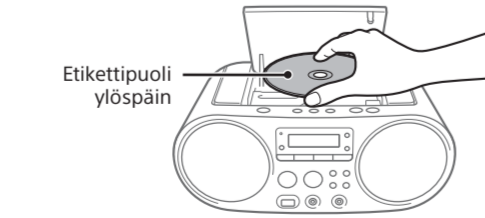
Paina VOL + tai – **[4]**.

Kuunteleminen kuulokkeilla

Liitä kuulokkeet  (kuulokkeet) -liitäntään **[10]**.

Musiikkilevyn toistaminen

- Ota CD-toiminto käyttöön painamalla CD **[13]**.
- Paina PUSH OPEN/CLOSE  **[3]**, aseta levy CD-tilaan ja sulje tilan kansi.



Levy ladataan, ja levyn tiedot ilmestyvät näyttöön.

Muut toiminnot

Kun haluat	Toimi näin
Keskeyttää toiston	Paina ►► [12] . Kun haluat jatkaa toistoa, paina painiketta uudelleen.
Lopettaa toiston	Paina [12] . Kun painat toiston lopettamisen jälkeen ►► [12] , toistoa jatketaan siitä kohdasta, jossa lopetit toiston (Resume Play)*.
Valita MP3-/WMA-levyllä olevan kansion	Paina  + tai – [8] .
Valita kappaleen tai tiedoston	Paina [12] tai ►► [7] . Voit ohittaa kappaleet tai tiedostot yksitellen.
Etsiä kappaleesta tai tiedostosta tietyn kohdan (siirry eteenpäin / siirry taaksepäin)	Pidä [12] tai ►► [7] painettuna toiston aikana ja vapauta painike haluamassasi kohdassa. Kun etsit kohtaa toiston ollessa keskeytettynä, voit aloittaa toiston halutun kohdan löytymisen jälkeen painamalla ►► [12] .

* Ohjelmoidussa toistotilassa toisto aloitetaan ensimmäisestä ohjelmoidusta kappaleesta/tiedostosta.

Vihje

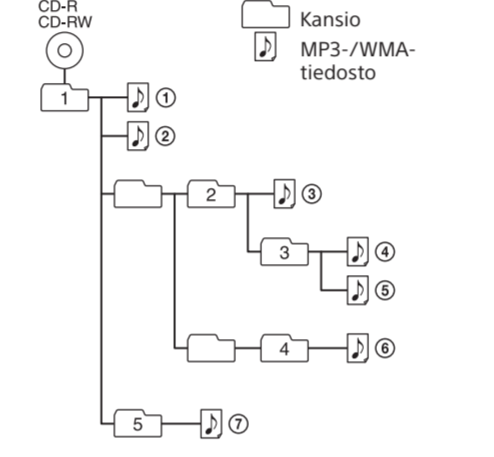
Voit peruuttaa Resume Play -toiminnon painamalla **[12]**, kun CD-levy on pysäytetty.

Huomautus

Resume Play -toiminto peruuetaan seuraavissa tilanteissa: – kun avaat CD-tilan – kun katkaiset laitteen virran.

Esimerkki kansiorakenteesta ja toistojärjestyksestä

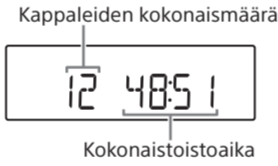
Kansioiden ja tiedostojen toistojärjestys on seuraava. Toistojärjestys voi kuitenkin poiketa levyn alkuperäisestä järjestyksestä käytetyn tallennusmenetelmän mukaan.



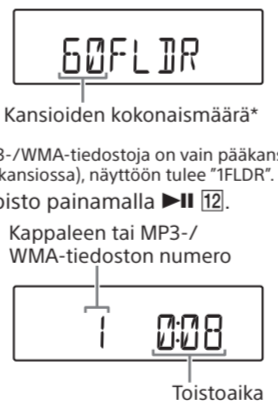
MP3- ja WMA-levyihin liittyviä huomautuksia

- Kun levy ladataan, laite lukee kaikki levyllä olevat tiedostot. Tänä aikana näytössä vilkkuu ”READING”. Jos levyllä on useita kansioita tai muita kuin MP3- ja WMA-tiedostoja, levyn tai seuraavan MP3- tai WMA-tiedoston toiston aloittaminen voi kestää pitkään.
- Suosittelemme, että jätät muut kuin MP3- ja WMA-tiedostot tai tarpeettomat kansiot pois, kun luot MP3- ja WMA-levyjä.
- Toiston aikana muut äänitiedostot kuin MP3- tai WMA-tiedostot ohitetaan, vaikka ne sisältyvät kansioihin.
- Tämä laite tukee seuraavia äänimuotoja: – MP3: tiedostotunniste .mp3 – WMA: tiedostotunniste .wma Huomaa, että jos tiedostonimellä on oikea tunniste, mutta itse tiedosto on luotu toisessa äänimuodossa, laitteessa voi ilmetä kohinaa tai toimintahäiriöitä.
- MP3 PRO -muotoa ei tueta.
- WMA DRM-, WMA Lossless- ja WMA PRO-muotoisia WMA-tiedostoja ei voi toistaa.
- Tämä laite ei voi toistaa levyllä olevia äänitiedostoja seuraavissa tapauksissa: – kun äänitiedostoja on yhteensä yli 999 – kun yhdellä levyllä on yhteensä yli 256 kansiota (”ROOT”-kansio mukaan lukien) – kun hakemistotasoja (sisäkkäisiä kansioita) on yli kahdeksan (”ROOT”-kansio mukaan lukien).
- Kansioiden nimet voidaan näyttää enintään 32 merkkiin, laausmerkit ja tiedostotunnisteet mukaan lukien.
- Tiedostojen nimet voidaan näyttää enintään 32 merkkiin, laausmerkit ja tiedostotunnisteet mukaan lukien.
- Niiden merkkien ja symboloiden tilalla, joita laite ei pysty näyttämään, näkyy ”-”.
- Tämä laite vastaa MP3-tiedostojen osalta ID3-tunnistemuodon versioita 1.0, 1.1, 2.2, 2.3 ja 2.4 sekä WMA-tiedostojen osalta ASF (Advanced Systems Format) -määrittysten WMA-tunnistemuotoa. Kun tiedosto sisältää ID3- tai WMA-tunnistetiedot, laite näyttää kappaleen nimen, esittäjän nimen ja albumin nimen. Jos tiedosto ei sisällä tunnistetietoja, laite näyttää – tiedostonimen kappaleen nimen sijaan – ”NO ARTIST” -viestin esittäjän nimen sijaan – ”NO ALBUM” -viestin albumin nimen sijaan. ID3- ja WMA-tunnistetiedot voidaan näyttää enintään 64 merkkiin.

Audio CD



MP3-/WMA-levy



Kun toistat MP3-/WMA-levyä, kansion nimi*¹ ja kappaleen nimi näytetään, ennen kuin toistoaika*² tulee näyttöön.

¹ Jos MP3-/WMA-tiedostoja on vain pääkansiossa, näyttöön tulee ”ROOT”.

² Jos toistoaika ylittää 100 minuuttia, näyttöön tulee ”-:-:-”.

USB-laitteessa olevan musiikin kuunteleminen


Voit kuunnella USB-laitteeseen (digitaaliseen musiikkisoittimeen tai USB-tallennusvälineelle) tallennettuja äänitiedostoja. Tällä laitteella voi toistaa MP3-, WMA- ja AAC-muodossa* olevia tiedostoja.

* Laitteella ei voi toistaa tekijänoikeussuojattuja (Digital Rights Management - digitaalinen käyttöoikeuksien hallinta) tiedostoja.

Yhteensopivat USB-laitteet

USB-laitteiden yhteensopivuusvaatimukset ovat seuraavat. Ennen kuin käytät jotakin laitetta tämän laitteen kanssa, varmista, että se vastaa vaatimuksia.

- Yhdenmukaisuus USB 2.0 (Full Speed) -standardin kanssa
- Massamuistitilan tuki*
- Massamuistitila on tiedostonsiirron mahdollista tila, jossa isäntälaitte pystyy käyttämään USB-laitetta. Useimmat USB-laitteet tukevat massamuistitilaa.


- Liitä USB-laite  (USB) -liitäntään **[11]**.
- Ota USB-toiminto käyttöön painamalla USB **[13]**.


Levyn nimi näytetään kerran, ja sen jälkeen näyttöön tulee kansioiden kokonaismäärä.



* Jos toistoaika ylittää 100 minuuttia, näyttöön tulee ”-:-:-”.

Muut toiminnot

Kun haluat	Toimi näin
Keskeyttää toiston	Paina ►► [12] . Kun haluat jatkaa toistoa, paina painiketta uudelleen* ¹ .
Lopettaa toiston	Paina [12] . Kun painat toiston lopettamisen jälkeen ►► [12] , toistoa jatketaan siitä kohdasta, jossa lopetit toiston (Resume Play)* ² .
Valita kansion	Paina  + tai – [8] .
Valita tiedoston	Paina [12] tai ►► [7] . Voit ohittaa tiedostot yksitellen. Jos haluat ohittaa tiedostot jatkuvasti, pidä [12] tai ►► [7] painettuna ja vapauta painike halutun tiedoston kohdalla.

Kun haluat	Toimi näin
Keskeyttää toiston	Paina ►► [12] . Kun haluat jatkaa toistoa, paina painiketta uudelleen* ¹ .
Lopettaa toiston	Paina [12] . Kun painat toiston lopettamisen jälkeen ►► [12] , toistoa jatketaan siitä kohdasta, jossa lopetit toiston (Resume Play)* ² .
Valita kansion	Paina  + tai – [8] .
Valita tiedoston	Paina [12] tai ►► [7] . Voit ohittaa tiedostot yksitellen. Jos haluat ohittaa tiedostot jatkuvasti, pidä [12] tai ►► [7] painettuna ja vapauta painike halutun tiedoston kohdalla.

Etsiä tiedostosta tietyn kohdan (siirry eteenpäin / siirry taaksepäin)

Pidä **[12]** tai ►►**[7]** painettuna, kunnes näytöön tulee ”NO DEV”, ja sammuta laite tai siirry sitä ennen käyttämään toista toimintoa. Jos USB-laite irrotetaan näitä toimenpiteitä suorittamatta, USB-laitteessa olevat tiedot tai itse laite voivat vahingoittua.

¹ Jos toistat VBR MP3/WMA/AAC -tiedosto, toisto voi alkaa toisesta kohdasta.

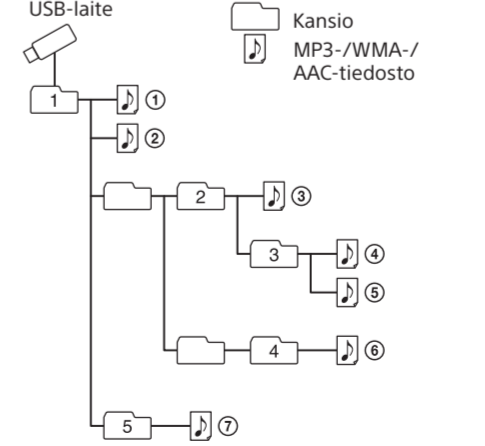
² Ohjelmoidussa toistotilassa toisto aloitetaan ensimmäisestä ohjelmoidusta tiedostosta.

Huomautus

Kun irrotat USB-laitteen, pidä **[12]** painettuna, kunnes näytöön tulee ”NO DEV”, ja sammuta laite tai siirry sitä ennen käyttämään toista toimintoa. Jos USB-laite irrotetaan näitä toimenpiteitä suorittamatta, USB-laitteessa olevat tiedot tai itse laite voivat vahingoittua.

Esimerkki kansiorakenteesta ja toistojärjestyksestä

Kansioiden ja tiedostojen toistojärjestys on seuraava. Toistojärjestys voi kuitenkin poiketa USB-laitteen alkuperäisestä järjestyksestä käytetyn tallennusmenetelmän mukaan.



USB-laitteeseen liittyviä huomautuksia

- Toiston alkaminen voi kestää pitkään, kun – kansiorakenne on erittäin monimutkainen – USB-laite on lähes täynnä.
- Kun USB-laite on liitetty, laite lukee kaikki laitteessa olevat tiedostot. Jos laitteessa on useita kansioita ja tiedostoja, voi kestää jonkin aikaa, ennen kuin laite on lkenut ne.
- Älä kytkte USB-laitetta liittehen USB-keskittimen kautta.
- Ioideinkin laitteeseen kytkettyjen USB-laitteiden toimintojen yhteydessä voi esiintyä viivettä.
- Tämä laite ei ehkä tue kaikkia liitetyn USB-laitteen toimintoja.
- Älä tallenna muita kuin MP3-, WMA- ja AAC-tiedostoja tai tarpeettomia kansioita USB-laitteeseen, jossa on MP3-, WMA- ja AAC-tiedostoja.
- Toiston aikana muut äänitiedostot kuin MP3-, WMA- tai AAC-tiedostot ohitetaan, vaikka ne sisältyvät kansioihin.
- Tämä laite tukee seuraavia äänimuotoja: – MP3: tiedostotunniste .mp3 – WMA: tiedostotunniste .wma – AAC: tiedostotunniste .m4a, .3gp ja .mp4 Huomaa, että jos tiedostonimellä on oikea tunniste, mutta itse tiedosto on luotu toisessa äänimuodossa, laitteessa voi ilmetä kohinaa tai toimintahäiriöitä.
- MP3 PRO -muotoa ei tueta.
- WMA DRM-, WMA Lossless- ja WMA PRO-muotoisia WMA-tiedostoja ei voi toistaa.
- Tekijänoikeussuojatussa AAC-muodossa olevia AAC-tiedostoja ei voi toistaa.
- Tämä laite tukee AAC-LC (AAC Low Complexity) -profiilia.
- Tämä laite ei voi toistaa USB-laitteessa olevia äänitiedostoja seuraavissa tapauksissa: – kun yhdessä kansiossa on yhteensä yli 999 äänitiedostoa – kun yhdessä USB-laitteessa on yhteensä yli 5 000 äänitiedostoa – kun yhdessä USB-laitteessa on yhteensä yli 256 kansiota (”ROOT”-kansio mukaan lukien) – kun hakemistotasoja (sisäkkäisiä kansioita) on yli kahdeksan (”ROOT”-kansio mukaan lukien). Nämä määrät voivat vaihdella tiedosto- ja kansiorakenteen mukaan.

- Yhteensopivuutta kaikkien pakkaus- ja kirjoitusohjelmistojen kanssa ei taata. Mikäli USB-laitteen äänitiedostot on alun perin pakattu yhteensopimattomalla ohjelmalla, kyseiset tiedostot voivat kuulua meluna tai patkivänä äänenä tai ne eivät toistu ollenkaan.
- Kansioiden nimet voidaan näyttää enintään 32 merkkiin, laausmerkit mukaan lukien.
- Tiedostojen nimet voidaan näyttää enintään 32 merkkiin, laausmerkit ja tiedostotunnisteet mukaan lukien.
- Niiden merkkien ja symboloiden tilalla, joita laite ei pysty näyttämään, näkyy ”-”.
- Tämä laite vastaa MP3-tiedostojen osalta ID3-tunnistemuodon versioita 1.0, 1.1, 2.2, 2.3 ja 2.4, WMA-tiedostojen osalta ASF (Advanced Systems Format) -määrittysten WMA-tunnistemuotoa ja AAC-tiedostojen osalta AAC-tunnistemuotoa. Kun tiedosto sisältää ID3-, WMA- tai AAC-tunnistetiedot, laite näyttää kappaleen nimen, esittäjän nimen ja albumin nimen. Jos tiedosto ei sisällä tunnistetietoja, laite näyttää – tiedostonimen kappaleen nimen sijaan – ”NO ARTIST” -viestin esittäjän nimen sijaan – ”NO ALBUM” -viestin albumin nimen sijaan. ID3-, WMA- ja AAC-tunnistetiedot voidaan näyttää enintään 64 merkkiin.

Radion kuunteleminen

- Ota radiotoiminto käyttöön painamalla toistuvasti DAB/FM **[13]** ja valitse kaistaksi ”DAB” tai ”FM”.

DAB/DAB+-radioaseman vastaanotto
Kun painat DAB/FM **[13]** ensimmäisen kerran laitteen hankkimisen jälkeen, automaattinen DAB-viritys käynnistyy automaattisesti ja laite luo luettelon saatavilla olevista palveluista. Automaattisen DAB-virityksen aikana näytössä vilkkuu edistymisilmaisim. Älä paina mitään painikkeita automaattisen DAB-virityksen aikana. Tällöin haku keskeytyy, eikä palveluluetteloa välttämättä luoda oikein.

- Suorita viritys.

DAB/DAB+-aseman virittäminen
Virittä haluamasi asema painamalla toistuvasti TUNE + tai – **[8]** -painiketta. Näytössä vilkkuu ”SC”, kun valitulla ensisijaisella asemalla on toissijainen palvelu. Voit virittää toissijaisen palvelun painamalla TUNE + tai – **[8]**. Näyttöön tulee ”SC”, kun toissijainen palvelu vastaanotetaan.

FM-aseman virittäminen

Paina TUNE + tai – **[8]**, kunnes taajuuslukema alkaa muuttua näytössä. Laitte alkaa automaattisesti hakea taajuuksia ja pysäyttää haun, kun se löytää selkeästi kuuluvan aseman. Jos et pysty virittämään asemaa automaattisessa viritystilassa, voit muuttaa taajuutta asteittain painamalla toistuvasti TUNE + tai – **[8]**. Kun laite vastaanottaa FM-stereolähetysten, näyttöön tulee ”ST”.

Huomautus

Viritettyjen asemien taajuuksikkö on MHz.

DAB/DAB+-asemiin liittyviä huomautuksia

- Kun DAB/DAB+-asema viritetään, äänen kuulumiseen voi kuluua muutamia sekunteja.
- Ensisijainen palvelu vastaanotetaan automaattisesti, kun toissijainen palvelu päättyy.
- Tämä viritin ei tue datapalveluita.

DAB/DAB+-lähetysten matalien äänten selkeyttäminen

DRC (Dynamic range control) -toiminto varmistaa matalien äänten selkeyden myös silloin, kun vähennät äänenvoimakkuutta. Varmista, että kuunneltava DAB/DAB+-asema tukee DRC-toimintoa.

- Paina PLAY/FM MODE **[5]**, kunnes näyttöön tulee ”DRC x”.
- Valitse ”2”, ”1” (oletusasetus) tai ”0.5” painamalla TUNE + tai – **[8]**. Voit poistaa DRC-toiminnon käytöstä valitsemalla ”0”.
- Paina ENTER **[6]**.

Automaattisen DAB-virityksen suorittaminen manuaalisesti

Jos olet muuttanut asennuspaikalle, suorita automaattinen DAB-viritys manuaalisesti ja rekisteröi lähetysten sisältö uudelleen.

Paina DAB/FM **[13]**, kunnes näytössä näkyvät vuorotellen ”INITIAL” ja ”SCAN?”, ja paina sitten ENTER **[6]**.

Haku käynnistyy. Haku voi kestää joitakin minuutteja käyttööluueen saatavilla olevien DAB/DAB+-palvelujen mukaan. Kun haku on tehty, laite luo luettelon saatavilla olevista palveluista.

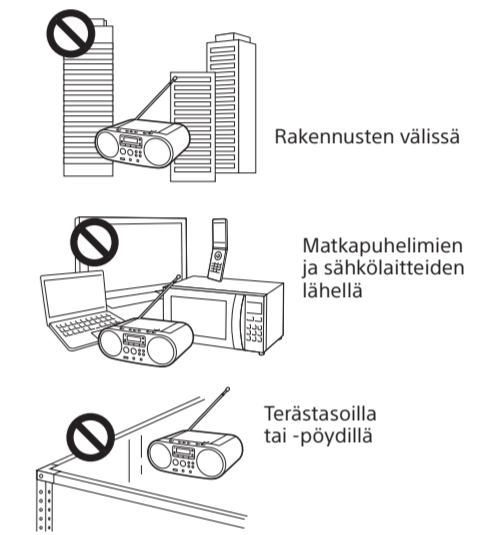
Huomautuksia

- Jos maassa tai alueella ei tueta DAB/DAB+-lähetystä, näyttöön tulee teksti ”NOSIGNAL”.
- Saatavissa olevien palveluiden luettelo koostetaan, kun automaattinen DAB-viritysprosessi käynnistetään.

Radiosignaalin vastaanoton parantaminen
Käytä radiota sellaisessa paikassa, jossa signaali on vahva. Signaali voidaan ottaa helposti vastaan, esimerkiksi ikkunan lähellä. Säädä myös antennia hyvän vastaanoton varmistamiseksi.



Jos vastaanotto-ongelma ilmenee edelleen, yritä vaihtaa asennuspaikkaa. Vältä liian käyttööä esimerkiksi seuraavissa paikoissa:



Asemien esiasettaminen FAVORITE RADIO STATIONS -painikkeisiin

Voit esiasettaa enintään kolme suosikkiasemaa FAVORITE RADIO STATIONS (1–3) -painikkeisiin. Määritä kunkin painikkeeseen yksi DAB- tai FM-asema.

- Ota radiotoiminto käyttöön painamalla toistuvasti DAB/FM **[13]** ja valitse kaistaksi ”DAB” tai ”FM”.
- Viritä radioasema, jonka haluat tallentaa esiasetukseksi.
- Paina haluttua FAVORITE RADIO STATIONS (-SET) (1–3) -painiketta **[2]**, kunnes kuulet äänimerkin. Viritetty asema esiasetetaan valittuun FAVORITE RADIO STATIONS (1–3) -painikkeeseen, ja näyttöön syttyy painikkeita vastaava numero.

(Esimerkki: taajuuden FM 87,50 MHz esiasettaminen numeron **[1]**)



Esiasetettujen asemien kuunteleminen FAVORITE RADIO STATIONS -painikkeilla

Paina haluttua FAVORITE RADIO STATIONS (1–3) -painiketta **[2]**.

Huomautus

Älä pidä painiketta painettuna, jotta esiasetusta ei muuteta vahingossa. Tällöin painikkeeseen liittyvä esiasetus vaihdetaan viritettynä olevaan asemaan.

