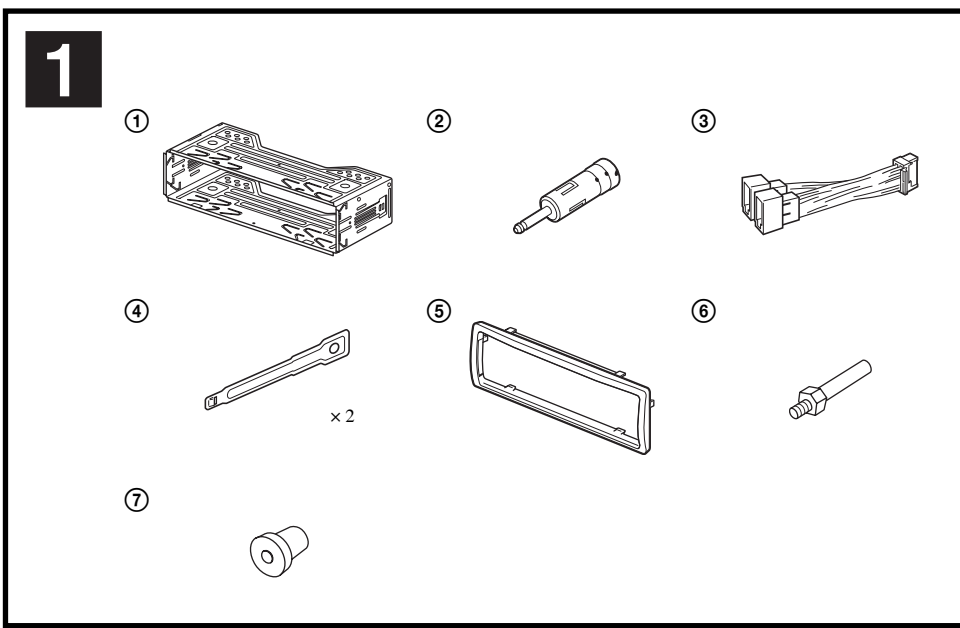


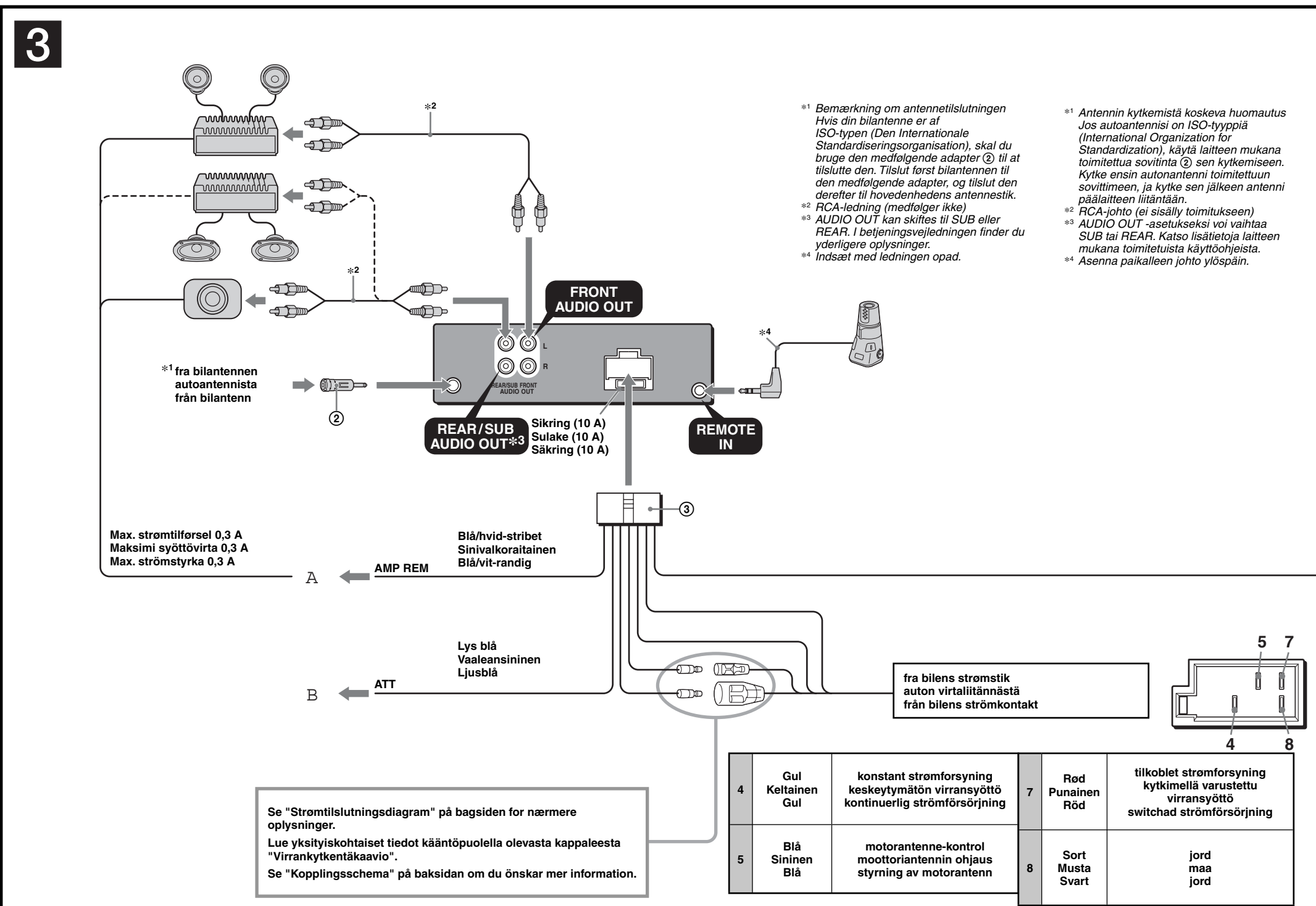
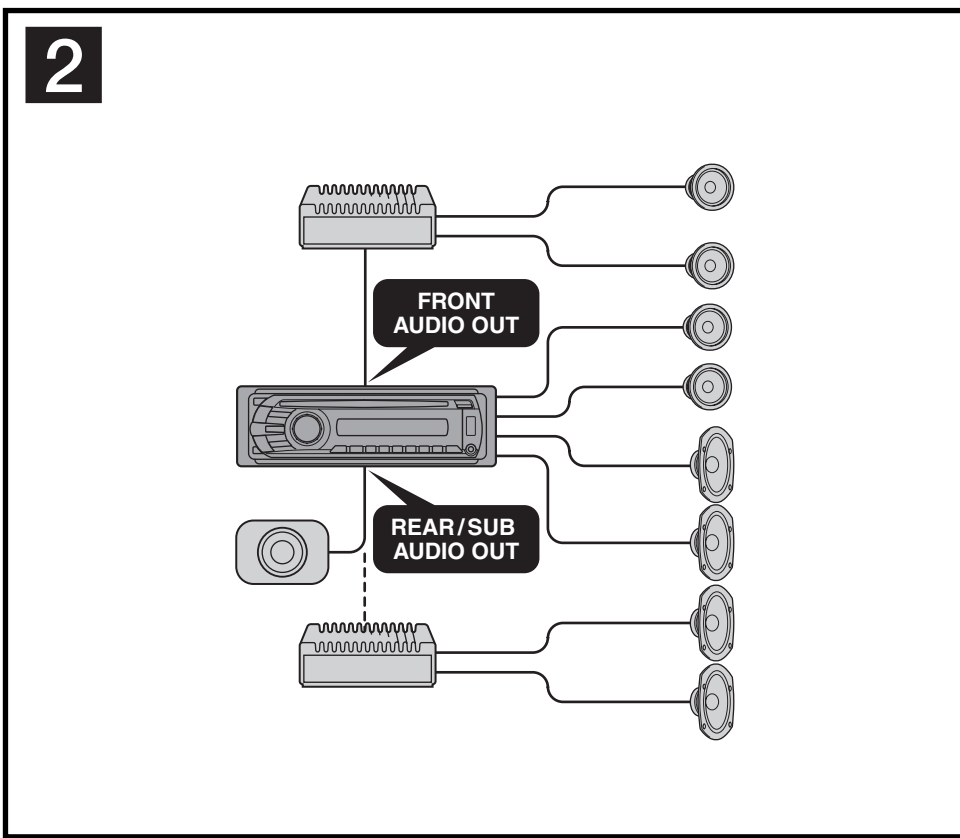
FM/MW/LW Compact Disc Player

Montering/tilslutning Asennus/liitäntä Installation/anslutningar

CDX-GT434U CDX-GT430U



Udstyr brugt på afbildningerne (medfølger ikke) - Kuvituksenkäyttö varusteet (ei välttämättä toimitukseen) - Utrustning som används i bilderna (medföljer ej). Lists front speakers, tweeters, and subwoofers.



*1 Om anslutning av antenn Om bilantennen är av ISO-typ (International Organization for Standardisation) använd medföljande adapter *2 RCA-stiftkabel (medföljer ej) *3 AUDIO OUT kan växlas mellan "SUB" eller "REAR". Mer information finns i den medföljande bruksanvisningen. *4 Infoga med ledningen vänd uppåt

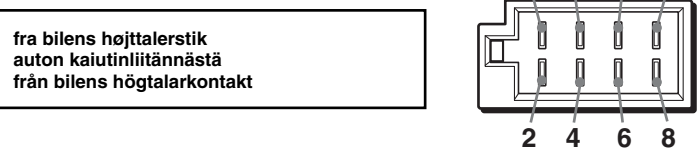


Table mapping connector pins to speaker functions: 1 Lilla Purppura Lilla (+), 2 Grå Harmaa Grå (+), 3 Grå Harmaa Grå (+), 4 Grå Harmaa Grå (-), 5 Hvid Valkoinen Vit (+), 6 Hvid Valkoinen Vit (-), 7 Grön Vihreä Grön (+), 8 Grön Vihreä Grön (-).

De negativa polpositioner 2, 4, 6 og 8 har strödbode ledningar... Positioner med negativ polaritet (2, 4, 6 och 8) har randiga kablar.

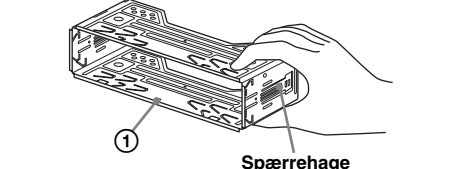
Förhållsregler

- Denne enhed er udelukkende beregnet til brug med 12V jævnstrøm, negativ jordforbindet.
- Pas på ikke at få ledningerne under en skrue eller mellem bevægelige dele (f.eks. en sædeskinne).

Medfølgende dele

- Numrene på afbildningen henviser til de numre, der nævnes i teksten i denne vejledning.
- Holdere og beskyttelsesrammen fastgøres på enheden inden levering. Inden enheden monteres, skal du bruge udloesernøglene.

Forsigtig Vær forsigtig ved håndtering af holderen (1), så du ikke kommer til skade med fingrene.



Bemærk Inden montering skal du sørge for, at spærrehagerne på begge sider af holderen (1) bøjer 2 mm indad.

Tilslutningseksempel

- Bemærkninger
- Sprog for at blænde jordingerene. Inden forstærkeren tilsluttes.

Tilslutningsdiagram

- Til AMP REMOTE IN på en ekstra effektforstærker
- Til AMP REMOTE IN på en ekstra effektforstærker

Advarels Hvis du har en motoranenne uden relæboks, kan tilslutning af denne enhed med den medfølgende strømledning (3) beskadige antennen.

- Bemærkninger om kontrol- og strømledninger
- Motoranenne-kontrolledningen (blå) tillæner +12 V jævnstrøm, når du tænder tænderen, eller når du aktiverer funktionerne AF (Alternative Frequency - alternativ frekvens) eller TA (Traffic Announcement - trafikmeldinger).

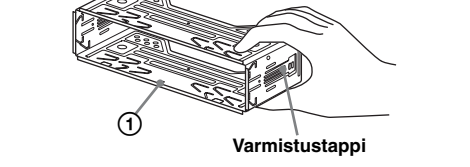
Muistutuksia

- Tämä laite on suunniteltu ainoastaan miinusmaa- ja 12 V:n tasavirtakäyttöä varten.
- Tarkista, ettei mikään johdo jäi ruuvien alle tai pääse tartuttamaan liikkuviin osiin (esim. istuimen kiskoihin).

Osaluettelo

- Luettelossa olevien osien numerot vastaavat ohjeissa annettuja numeroita.
- Koneisto (2) ja suojaraami (3) on kiinnitetty laitteeseen ennen toimitusta.

Muistutus Käsittele konsolia (1) varovasti välttääksesi loukkaamista sormiasi.



Huomautus Ennen asennusta tarkista, että konsolin (1) molempien puolien varmistustappoja on tai vutettu 2 mm sisäänpäin.

Liitäntäesimerkki

- Huomautuksia
- Kytkie maadoitusjohdon antenne kytkemistä vahvistimeen.

Kytentäkaavio

- Lisävarusteena saatavan tehovahvistimen AMP REMOTE IN -liitäntään
- Autopuhelimen liitäntäkaavioon

Varoitu Jos käytät eritasalla varustettua moottoriantennia, tämän laitteeseen kiinnittämisen paikalleen sen mukana toimitetulla liitäntäjohtolla (3) saattaa vahingoittaa antennia.

- Huomautuksia ohjaus- ja virransyöttöjohtoista
- Moottoriantennin ohjausjohto (sininen) syöttää +12 V:n tasavirtaa silloin kun kytket viritimen päälle tai aktivoit joko AF- (tähtilaatteen) taustatunnetun (Liikenneaika-alue).
- Jos autoa ista- istuimissa on sisäasennettu ULKA/PÄ-antenni, on välttämätöntä kytkä moottoriantennin ohjausjohto (sininen) tai ylämäntään virransyöttöjohto (punainen) käyttööseen antennen vahvistimen virtaliitännän.

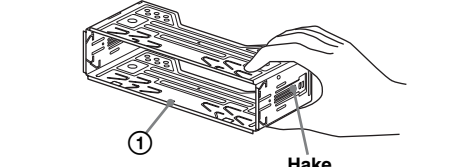
Varningar

- Enheten är avsedd att drivas med ett negativt jordad 12 V likströmsbatteri.
- Kontrollera att ledningarna inte fastnar under en skruv eller i rörliga delar (till exempel bilsetets skenor).

Förteckning över delar

- Numren i förteckningen motsvarar de som finns i instruktionserna.
- Ramen (1) och skyddskrage (2) fästs i enheten före leverans. Använd frigöringsnycklarna (3) för att ta bort ramen (1) från enheten innan du monterar den.

Viktigt Hantera ramen (1) försiktigt så att du inte skadar dina fingrar.



Obs! Kontrollera att hakarna på båda sidorna av konsolen (1) är böjda inåt 2 mm innan du påbörjar installationen.

Exempel på anslutning

- Anmärkningar
- Anslut alltid jordningskabeln innan du ansluter förstärkaren.

Kopplingschema

- Till AMP REMOTE IN på extern effektförstärker
- Denna anslutning gäller endast förstärkare. Om du kopplar in andra system kan enheten skadas.

Varning!

Om du har en motorantenn utan en reläboks och ansluter denna enhet med den medföljande elkabeln (3) kan det skada antennen.

- Om styrt- strömmatningsledning
- Styrtkabeln för motorantenn (blå) ger +12 V likström när du startar tårn eller när du aktiverar någon av funktionerna AF (Alternative Frequency) eller TA (Traffic Announcement).

